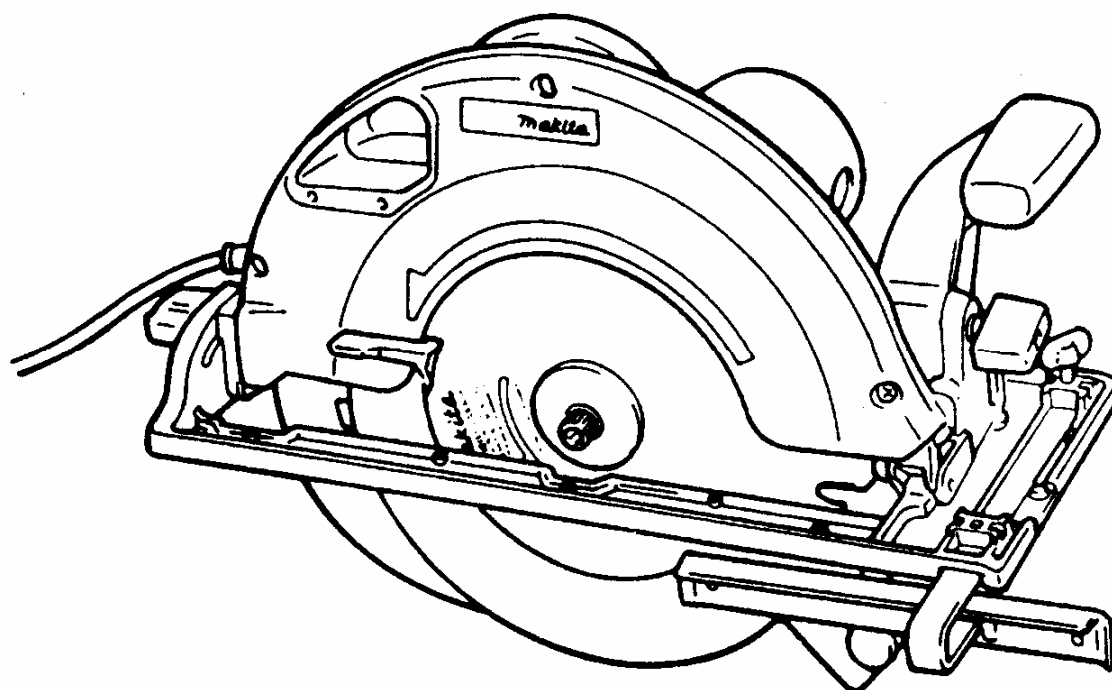


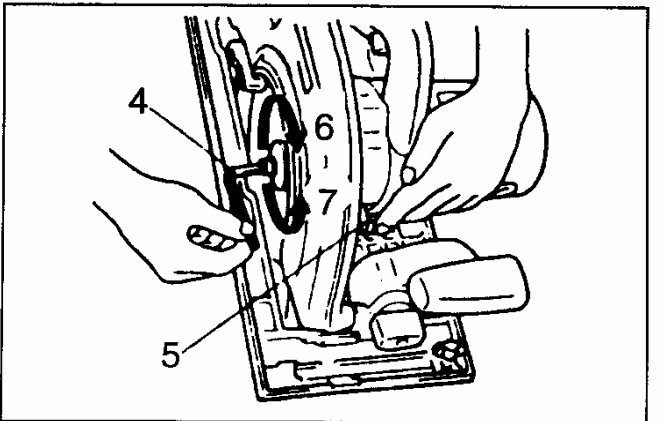
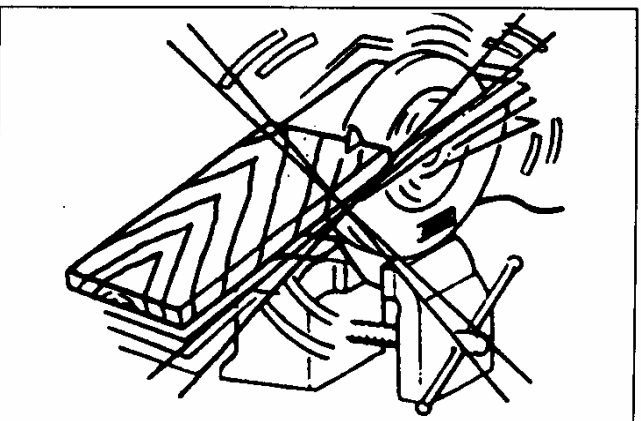
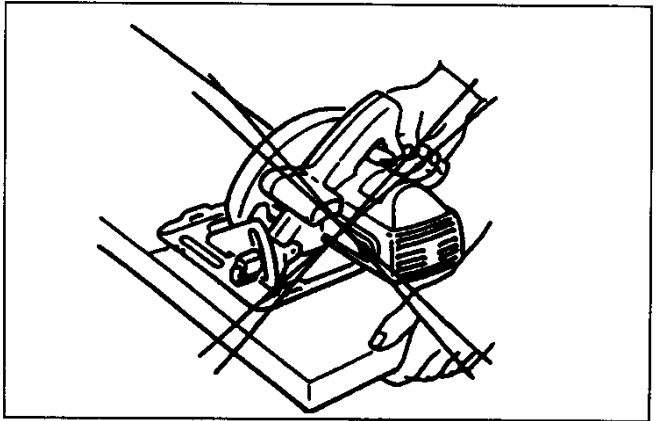
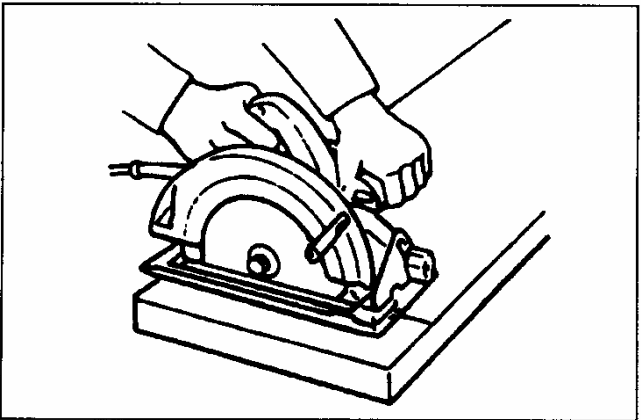
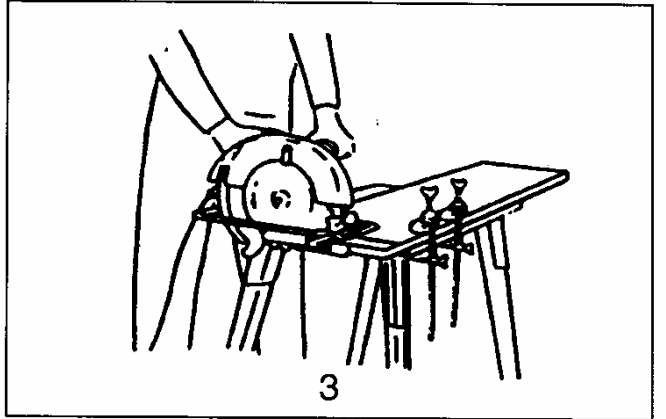
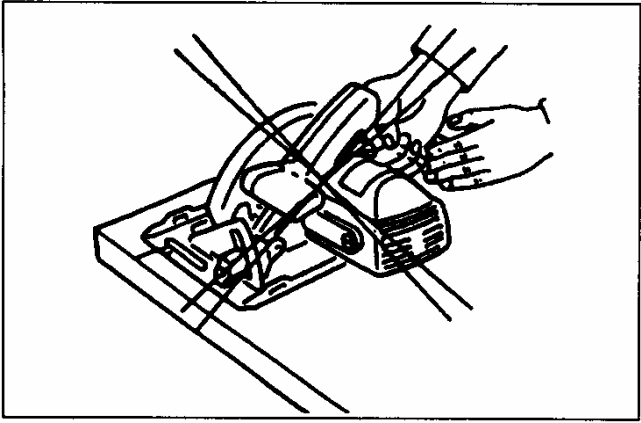
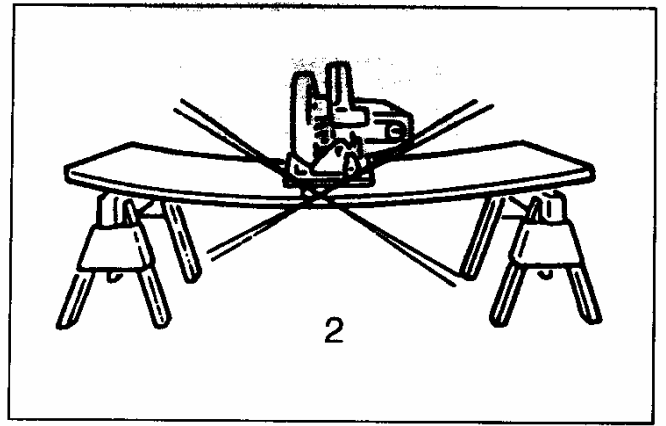
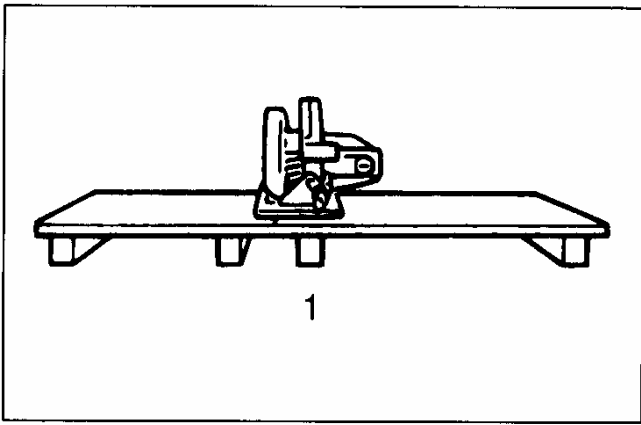


FIERĂSTRĂU CIRCULAR MANUAL

5603R
5705R
5903R

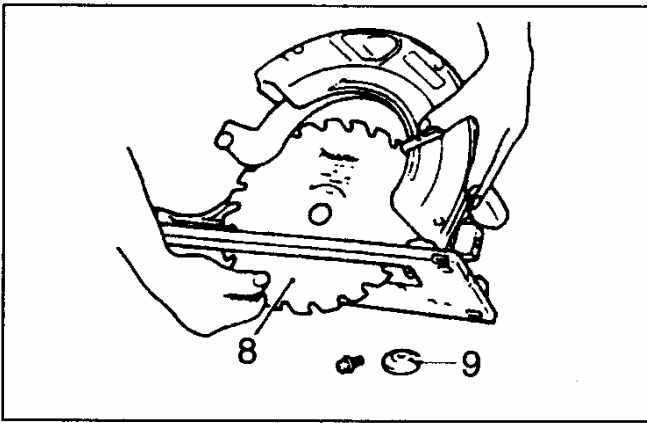


MANUAL DE UTILIZARE

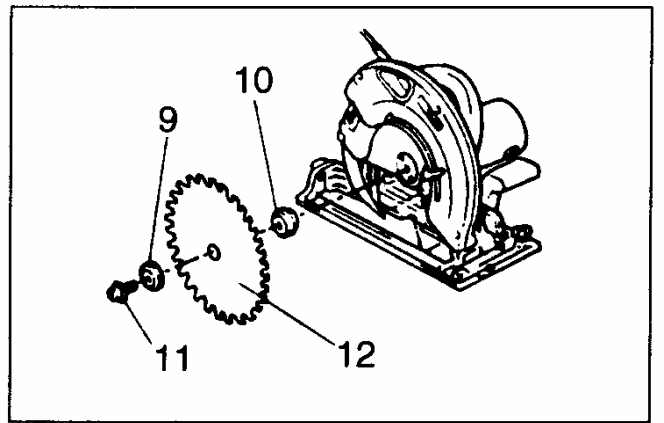


7

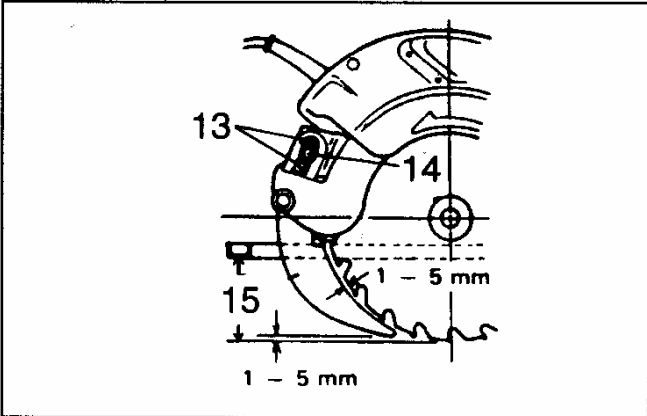
8



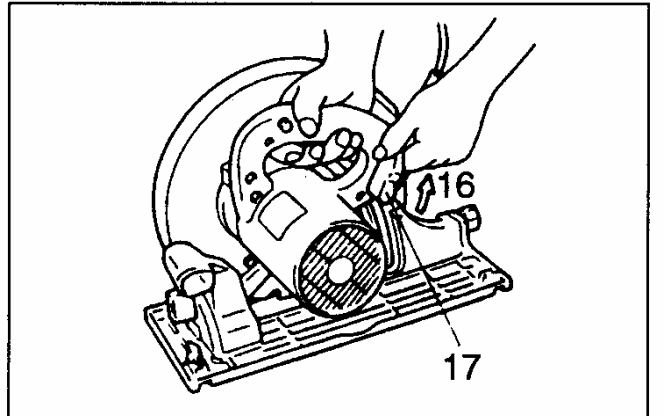
9



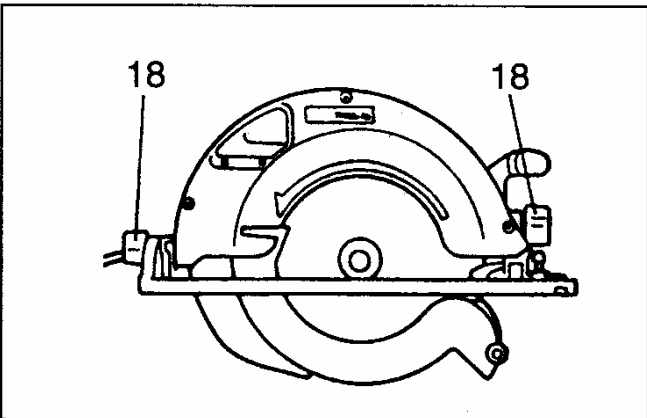
10



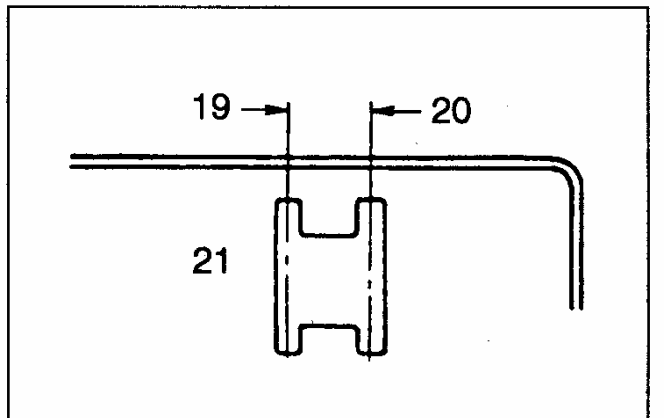
11



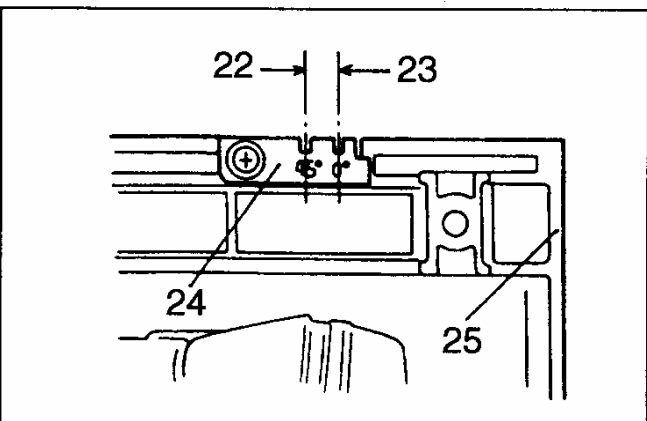
12



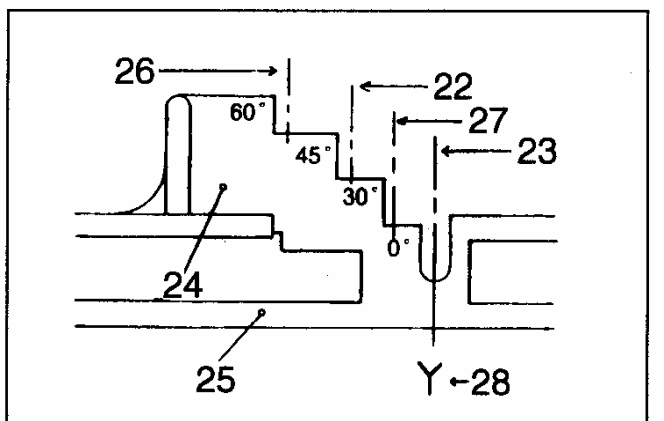
13



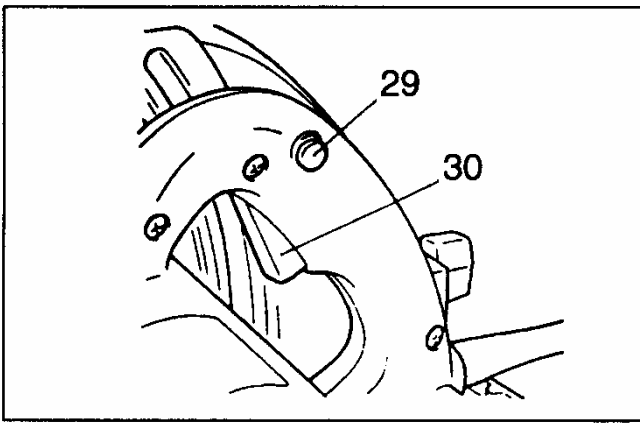
14



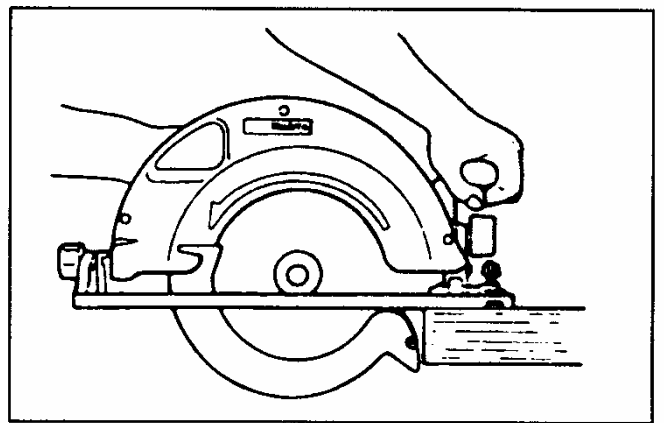
15



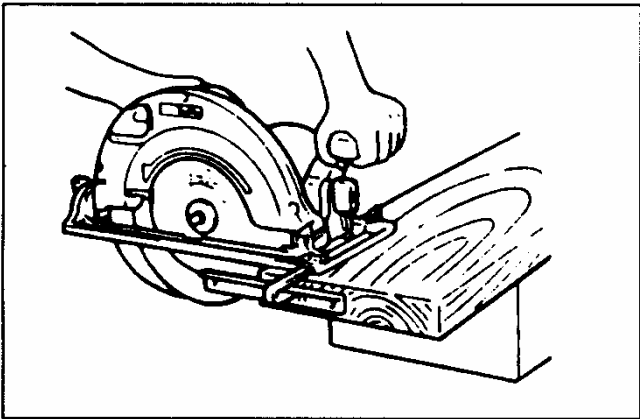
16



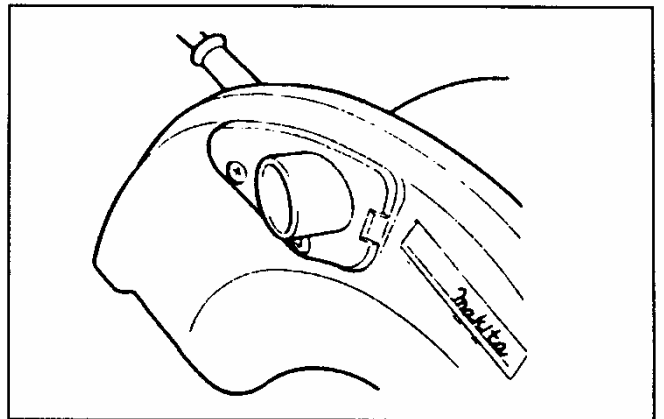
17



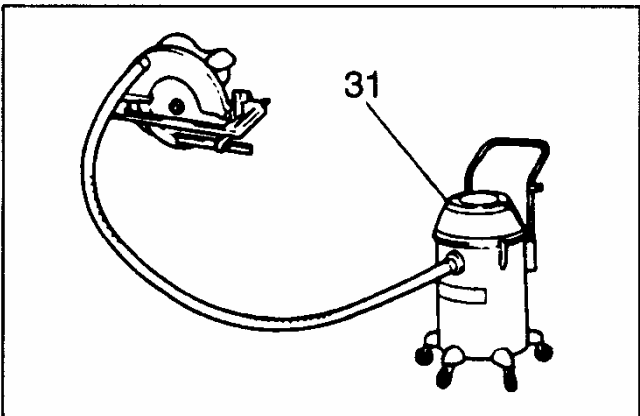
18



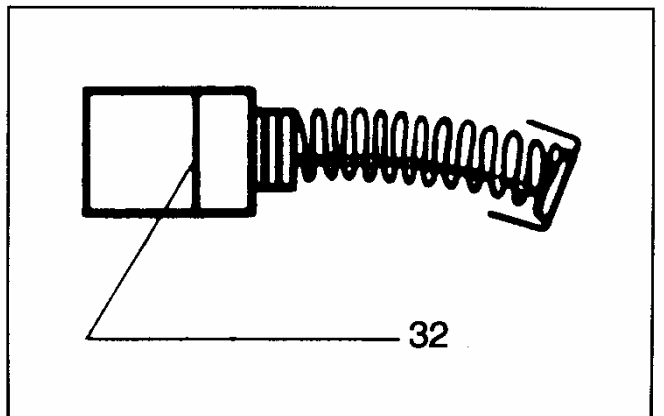
19



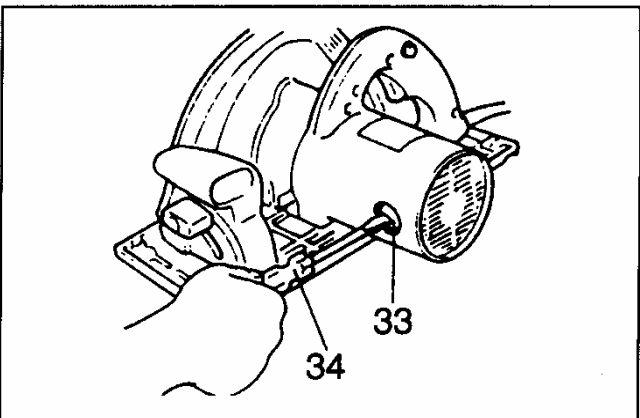
20



21



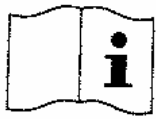
22



23

Simboluri

Va prezentăm mai jos simbolurile pentru această mașină. Asigurați-vă că înțelegeți semnificația acestora înainte de a utiliza mașina.



- citiți manualul de utilizare



- izolație dublă



- Nu aruncați sculele și echipamentele electrice la gunoiul menajer!

În concordanță cu Directiva Europeană 2002/96/EC privind utilizarea echipamentelor electrice și electronice și implementarea acesteia în legislația națională, echipamentul electric uzat, a cărui durată de utilizare a expirat, trebuie colectat separat și predat unui centru specializat de reciclare.

Explicațiile desenelor

- | | | |
|--|--------------------------------------|-----------------------------|
| 1) Pentru evitarea reculului sprijiniți panoul lângă locul tăierii | 11) Șurub inbus | 23) Tăiere la 90° |
| 2) Nu sprijiniți panoul la extremități. | 12) Disc de tăiere | 24) Riglă de ghidare |
| 3) O ilustrare tipică a unei poziții de lucru corecte. | 13) Reglarea protuberanțelor | 25) Baza |
| 4) Cheie inbus | 14) Șurub inbus (pentru reglaj pană) | 26) Tăiere la 60° |
| 5) Ax de blocare | 15) Adâncimea de tăiere | 27) Tăiere la 30° |
| 6) Sens de strângere | 16) Sens de slăbire | 28) Disc de tăiere |
| 7) Sens de slăbire | 17) Pârghie | 29) Buton de deblocare |
| 8) Disc de tăiere | 18) Piuliță fluture | 30) Maneta întrerupătorului |
| 9) Flanșa exterioară | 19) Reper pentru tăiere la 45° | 31) Aspirator |
| 10) Flanșa interioară | 20) Reper pentru tăiere la 90° | 32) Marcaj limită |
| | 21) Placa de bază | 33) Capac de perii |
| | 22) Tăiere la 45° | 34) Șurubelniță |

CARACTERISTICI TEHNICE

Model	5017RKB	5705R	5903R
Diametrul discului	165mm	190mm	235mm
Adâncimea maximă de tăiere			
La 90°	54mm	66mm	85mm
La 45°	38mm	46mm	64mm
Turația în gol (RPM)	5000	4800	4500
Lungimea totală	330mm	356mm	400mm
Masa netă	4,2kg	5,2kg	7,6kg

- Datorită programului continuu de cercetare și dezvoltare caracteristicile pot fi modificate fără o notificare prealabilă.
- Notă: Caracteristicile pot diferi în funcție de țară.

Alimentarea

Mașina se va conecta numai la o sursă de tensiune alternativă monofazată cu valoarea conformă cu cea înscrisă pe plăcuța de identificare a mașinii. Mașina este dublu izolată conform standardelor europene și poate fi conectată la o priză de curent fără contact de protecție.

Pentru modelul 5705R, sisteme de joasă tensiune între 220V și 250V.

Pornirea unor aparate electrice poate produce unele fluctuații ale tensiunii de rețea. Folosirea acestei mașini în condițiile unei rețele de curent necorespunzătoare poate influența alte aparate electrice aflate în funcțiune. Având o impedanță nominală mai mică sau egală cu 0,36 ohmi se consideră că nu va avea efecte negative majore. Priza de curent folosită va trebui

prevăzută cu o siguranță fuzibilă lentă sau cu un releu de decuplare la supracurent cu acțiune lentă.

INSTRUCȚIUNI DE SIGURANȚĂ

ATENȚIE!

Atunci când folosiți mașini electrice, trebuie întotdeauna urmate instrucțiunile de securitate de bază pentru a preveni riscul de incendiu, șoc electric și răniri. Citiți aceste instrucțiuni înainte de a lucra cu acest produs și păstrați-le.

Pentru lucrul în siguranță:

1. Păstrați locul de muncă curat.

Dezordinea favorizează producerea de accidente.

2. Lucrați în condiții corespunzătoare.

Nu expuneți mașina în ploaie. Nu folosiți mașina în locuri cu umiditate mare. Ventilați bine locul de muncă. Nu folosiți mașina în prezența lichidelor sau a gazelor inflamabile.

3. Protejați-vă împotriva electrocutării.

Evitați contactul cu corpuri metalice (țevi calorifere, frigidere).

4. Nu permiteți accesul copiilor sau a altor persoane în zona de lucru.

Nu lăsați vizitatorii să atingă mașina sau cablul electric. Toți vizitatorii trebuie să rămână în afara zonei de lucru.

5. Păstrați corespunzător mașina.

Atunci când nu utilizați mașina păstrați-o în locuri uscate și ferite de accesul copiilor.

6. Nu forțați mașina.

Folosiți mașina numai în scopul pentru care este destinată.

7. Folosiți mașini adecvate.

Nu utilizați mașini mici pentru lucrări grele și nici nu folosiți accesorii supradimensionate. Nu utilizați, de exemplu, fierăstrău circular de mână pentru tăierea trunchiurilor de copac.

8. Purtați haine corespunzătoare.

Nu purtați haine largi sau bijuterii. Acestea pot fi agățate de părțile rotative ale mașinii. Mănușile de lucru și încălțăminte cu talpă antiderapantă se recomandă atunci când lucrați afară. Purtați cască de protecție și părul strâns în timpul lucrului.

9. Purtați ochelari de protecție și antifoane.

Folosiți și o mască dacă se produce praf în timpul lucrului.

10. Folosiți accesoriile de absorbție a prafului.

Dacă mașina este prevăzută cu dispozitiv de absorbție asigurați-vă că acesta este montat și funcționează corespunzător.

11. Nu trageți de cordonul de alimentare.

Nu transportați niciodată mașina de cordon. Feriți cordonul de alimentare de căldură uleiuri sau muchii tăioase.

12. Asigurați piesele.

Folosiți un dispozitiv de strângere sau o menghina pentru a fixa piesa. În felul acesta ea va fi fixată mai sigur decât dacă o țineți cu mana și în plus, veți avea ambele mâini libere pentru a manevra mașina.

13. Evitați pozițiile de lucru obositoare.

Aveți grijă să vă mențineți în permanentă echilibrul.

14. Utilizați mașina cu grijă.

Țineți mașina curată pentru performanțe mai bune și creșterea siguranței în exploatare. Urmați instrucțiunile pentru ungere și schimbarea accesoriilor. Inspectați periodic cablul de alimentare și în caz de defecțiune contactați un centru service pentru reparație/înlocuire. Inspectați periodic cablurile

prelungitoare și înlocuiți-le în caz de defecțiuni. Manipulați mașina în condiții uscate și curate, fără uleiuri și grăsimi.

15. Decuplați mașina de la rețea.

În caz de neutilizare, înainte de a se trece la operațiuni de întreținere, sau la schimbarea accesoriilor, etc.

16. Scoateți cheile de scule.

Înainte de a porni mașina, asigurați-vă că au fost îndepărtate cheile și alte scule de reglare.

17. Evitați pornirea accidentală.

Nu transportați mașini conectate la rețea cu degetul pe butonul de pornire. Asigurați-vă că butonul este în poziția "Oprit" înainte de a conecta mașina la rețea.

18. Cablul prelungitor pentru exterior.

În exterior, nu folosiți decât cabluri prelungitoare omologate cu marcaj corespunzător.

19. Atenție!

Fiți întotdeauna atenți la ceea ce lucrați. Acționați cu simțul răspunderii. Nu folosiți niciodată mașina când sunteți obosit.

20. Verificați părțile defecte ale mașinii.

Periodic, verificați cu grijă perfectă funcționarea a dispozitivelor de securitate sau a pieselor ușor defectabile. Verificați dacă funcționarea pieselor în mișcare este corectă, dacă ele nu se gripează, sau dacă și alte piese nu sunt defecte. Toate componentele trebuie montate corect și îndeplinite toate condițiile de funcționare impecabilă a mașinii. Toate dispozitivele și piesele defecte trebuie reparate sau înlocuite de un atelier de service autorizat, dacă nu sunt date alte instrucțiuni în cartea tehnică a mașinii. Toate întrerupătoarele defecte trebuie înlocuite de un service autorizat. Nu folosiți niciodată o mașină la care întrerupătorul nu pornește și nu oprește mașina corect.

21. Atenție !

Pentru securitatea dumneavoastră, nu utilizați decât accesorii și dispozitive adaptabile menționate în cartea tehnică a mașinii, sau recomandate de fabricant. Utilizarea altor accesorii și dispozitive decât cele menționate, prezintă pericol de rănire.

22. Reparați-vă mașina numai la un specialist.

Această mașină este conformă cu reglementările în vigoare. Toate reparațiile trebuie făcute de către un specialist și numai cu piese originale, altfel pot exista riscuri pentru securitatea utilizatorului.

INSTRUCȚIUNI SUPLIMENTARE DE SIGURANȚĂ

1. Purtați antifoane.
2. Mențineți întotdeauna apărătoarele instalate și în stare de funcționare. Nu blocați niciodată apărătoarea inferioară în poziție deschisă. Verificați funcționarea apărătorii inferioare înainte de fiecare utilizare. Nu folosiți mașina dacă apărătoarea inferioară nu acoperă complet discul.

ATENȚIE: Dacă mașina a căzut, este posibil să se fi strâmbat apărătoarea, ceea ce duce la limitarea cursei acesteia.

3. Nu utilizați discuri deformate sau sparte.
4. Nu utilizați discuri din oțel rapid.
5. Nu opriți discul prin exercitarea unei presiuni laterale.
6. Păstrați discurile curate și ascuțite. Discurile ascuțite scurtează timpul de tăiere și reculul.
7. **PERICOL!** Nu apropiați mâinile de zona de tăiere. Nu atingeți dedesubtul materialului în timpul tăierii. Nu încercați să îndepărtați resturile de material în timpul rotirii discului.

ATENȚIE! Datorită inerției discul se rotește și după oprirea mașinii.

8. Așezarea panourilor mari. (fig. 1 & 2)
Atunci când tăiați panouri mari acestea trebuie sprijinite așa cum se arată în fig.1 pentru a reduce riscul blocării discului sau reculului. Atunci când tăierea necesită menținerea mașinii pe material, așezați mașina pe porțiunea mai mare și tăiați porțiunea mică.

9. Folosiți întotdeauna o riglă de ghidare atunci când tăiați.

10. Protejați-vă împotriva reculului. Fig.1&3
Reculul apare atunci când discul se blochează brusc, și mașina sare către operator. Eliberați întrerupătorul imediat ce discul s-a blocat. Mențineți discurile ascuțite. Sprijiniți panourile mari așa cum se arată în fig.1. Folosiți riglă de ghidare. Nu forțați mașina. Acordați atenție maximă lucrului. Nu retrageți discul din material în timp ce se rotește. Nu țineți **NICIODATĂ** mâna în spatele discului. În caz de recul mașina sare cu ușurință înapoi și poate să vă accidenteze grav.

11. Garda inferioară. Ridicați garda inferioară numai cu mânerul retractor.

12. Reglaj. Înainte de tăiere verificați dacă reglajele de unghi și adâncime sunt bine strânse.

13. Folosiți numai tipurile de discuri specificate. Nu utilizați discuri cu orificii de fixare necorespunzătoare. Nu folosiți niciodată șaibe sau șuruburi de fixare defecte sau necorespunzătoare.

14. Evitați tăierea cuielor. Verificați materialul și scoateți cuiile înainte de începerea lucrului.

15. Atunci când lucrați, așezați cordonul de alimentare în așa fel încât să nu poată fi tăiat accidental. Când lucrați țineți ferm mașina cu ambele mâini, asigurați un suport adecvat pentru materialul de prelucrat, iar cordonul de alimentare poziționați-l cât mai departe de aria de lucru.

AVERTISMENT!

Este important să fixați bine materialul și să țineți bine mașina cu ambele mâini pentru a preveni pierderea controlului și accidentarea dumneavoastră. Fig. 4 ilustrează modalitatea tipică de fixare a materialului și manevrarea a mașinii.

16. Așezați partea mai lată a bazei mașinii pe partea de material care este bine fixat și nu pe partea care va cădea după tăiere. Figura 5 prezintă modul **CORECT** de tăiere, iar figura 6, modul **GREȘIT**. Dacă piesa este prea mică fixați-o pe un suport. **NU ÎNCERCAȚI SĂ ȚINEȚI PIESELE MICI CU MÂNA!** (fig. 6).

17. Nu prindeți niciodată mașina într-o menghină cu discul în sus. Este foarte periculos provocând grave accidente (fig.7).

18. Înainte de a lăsa mașina pe masă, după tăiere, verificați dacă apărătoarea inferioară este închisă complet iar discul s-a oprit.

19. Utilizarea datelor fabricantului:

- Asigurați-vă că diametrul, grosimea și celelalte caracteristici ale discului sunt adecvate pentru mașină.
- Asigurați-vă că discul este corespunzător turației arborelui mașinii.

20. Nu utilizați discuri abrazive.

PĂSTRAȚI ACESTE INSTRUCȚIUNI

INSTRUCȚIUNI DE UTILIZARE

Scoaterea sau instalarea discului de tăiere

ATENȚIE!

Asigurați-vă întotdeauna că mașina este oprită și deconectată de la rețea înainte de scoate sau monta discul de tăiere.

În tabelul următor sunt prezentate tipurile de discuri ce pot fi folosite la aceste mașini.

Model	Diametru maxim	Diametru minim	Grosimea discului	Lățimea fantei
5603R	165mm	150mm	Sub 1,7 mm	Peste 1,9mm
5705R	190mm	170mm	Sub 1,7 mm	Peste 1,9mm
5903R	235mm	210mm	Sub 1,9 mm	Peste 2.1mm

Grosimea penei posterioare este de 1,8mm pentru modelele 5303R și 5705R sau 2,0mm pentru Modelul 5903.

ATENȚIE!

- Nu utilizați discuri cu alte dimensiuni decât cele prevăzute în tabel.

- Nu utilizați discuri a căror grosime este mai mare decât grosimea penei posterioare.

Pentru a scoate discul, apăsați complet butonul de blocare pentru a împiedica rotirea axului după care slăbiți șurubul de fixare folosind cheia inbus (fig.8). Scoateți flanșa exterioară, ridicați apărătoarea inferioară și scoateți discul (fig.9).

Instalarea discului se va face în ordine inversă. Montați flanșa interioară, discul, flanșa exterioară, șurubul, apoi strângeți cu cheia inbus. Asigurați-vă că șurubul este bine strâns, având axul blocat.(Fig.10).

ATENȚIE!

- Asigurați-vă că sensul danturii discului este același cu sensul de rotire (sensul săgeții de pe disc este același cu sensul de rotire).

- Nu apăsați niciodată știftul de blocare în timpul funcționării.

- Folosiți numai cheia inbus Makita la scoaterea sau instalarea discului.

Reglajul penei posterioare (fig.11).

Împingeți placa de bază și ridicați apărătoarea. Pentru a regla pana posterioară slăbiți șurubul acesteia folosind cheia inbus. Potrivți înălțimea penei așa cum se arată în figură , astfel încât să obțineți distanța adecvată între pană și disc.

ATENȚIE!

Asigurați-vă că distanța dintre pana posterioară și dantura discului nu este mai mare de 5mm.

Dantura discului nu va coborî cu mai mult de 5mm sub vârful penei.

Reglajul adâncimii de tăiere (fig.12).

Slăbiți levierul aflat pe mânerul posterior, potriviți placa de bază pentru adâncimea dorită iar apoi strângeți levierul.

ATENȚIE!

- Atunci când tăiați materiale subțiri reglați mașina corespunzător pentru a avea tăieri curate și precise.

- Întotdeauna strângeți bine levierul după ce ați reglat adâncimea.

Reglajul pentru tăieri înclinate (fig.13).

- Slăbiți piulițele fluture din față și din spate și înclinați mașina pentru a obține unghiul de tăiere dorit (0-45°). După reglaj strângeți ambele piulițe fluture.

Alinierea (5603R, 5703R) (fig.14).

Pentru a tăia drept, aliniați semnul din dreapta aflat în partea din față a bazei mașinii pe direcția marcată pe material. Pentru tăierile la 45° aliniați semnul din stânga pe direcția marcată.

Ghidajul superior (5903R, 5103R) (fig.15)

Aliniați linia de vizare fie la semnul de 0° pentru tăiere dreaptă sau la semnul de 45° pentru tăiere la 45°.

Ghidajul superior (5143R) (fig.16)

Aliniați linia de vizare fie la semnul de 0° pentru tăiere dreaptă, la semnul de 30° pentru tăiere la 30°, la semnul de 45° pentru tăiere la 45°, sau la semnul de 60° pentru tăiere la 60°.

Aționarea întrerupătorului (fig.17)

ATENȚIE!

- Înainte de a conecta mașina la rețea verificați dacă întrerupătorul lucrează

corespunzător și revine în poziția OPRIT când este eliberat.

Pentru a preveni pornirea accidentală a mașinii s-a prevăzut un buton de blocare dispus pe partea laterală a mânerului. Pentru a porni mașina apăsați întâi butonul de blocare iar apoi acționați întrerupătorul. Pentru a opri mașina eliberați întrerupătorul.

Tăierea (fig.18).

Țineți mașina ferm cu ambele mâini. Așezați mașina cu baza pe material astfel încât discul să nu atingă materialul. Porniți mașina și așteptați până când discul ajunge la turația normală. Împingeți mașina încet înainte pe suprafața materialului până când tăierea este completă. Pentru a avea o tăiere curată țineți mașina drept și avansați uniform.

ATENȚIE!

- Pana posterioară va fi folosită întotdeauna cu excepția cazului când tăierea se începe din interiorul materialului.
- Nu opriți mașina prin exercitarea unei presiuni laterale asupra discului.

Ghidajul (fig.19)

Ghidajul lateral ușor de mânuit permite executarea unor tăieri drepte foarte exacte. Nu trebuie decât să montați ghidajul așa cum se

arată în figură, să îl reglați și să strângeți șurubul aflat în partea frontală a bazei. În acest fel puteți efectua tăieri repetate la aceeași dimensiune.

Montarea racordului (fig.20 & 21)

(pentru conectarea aspiratorului)

Atunci când doriți să executați o tăiere curată, conectați un aspirator la mașina dumneavoastră. Instalați racordul folosind șurubul. Apoi conectați furtunul aspiratorului la racord.

ÎNTREȚINERE

ATENȚIE!

Asigurați-vă întotdeauna că mașina este oprită și deconectată de la rețea înainte de a efectua orice intervenție asupra ei.

Schimbarea periilor de carbon (fig.22 & 23)

Schimbați periile de carbon atunci când acestea s-au uzat până la marcajul limită. Se vor schimba ambele perii de carbon cu unele noi, similare.

Pentru a menține performanțele și fiabilitatea mașinii, reparațiile, întreținerea și reglajele se vor efectua numai de către un Centru de Service Autorizat MAKITA.

Zgomot și vibrații pentru modelul 5603R

Valoarea tipică ponderată a presiunii sunetului este de 96 dB(A)

Nivelul de zgomot în timpul lucrului poate depăși 109 dB(A)

- purtați antifoane –

Valoarea tipică ponderată a accelerației vibrațiilor este de 2,5 m/s²

Zgomot și vibrații pentru modelul 5705R

Valoarea tipică ponderată a presiunii sunetului este de 98 dB(A)

Nivelul de zgomot în timpul lucrului poate depăși 111 dB(A)

- purtați antifoane –

Valoarea tipică ponderată a accelerației vibrațiilor este de 2,5 m/s²

Zgomot și vibrații pentru modelul 5903R

Valoarea tipică ponderată a presiunii sunetului este de 95 dB(A)

Nivelul de zgomot în timpul lucrului poate depăși 108 dB(A)

- purtați antifoane –

Valoarea tipică ponderată a accelerației vibrațiilor este de 2,5 m/s²

DECLARAȚIE DE CONFORMITATE EC

Subsemnatul Yasuhiko Kanzaki, autorizat de către Corporația Makita, Sumiyoshi-Cho, Anjo, Aichi, 446-8502, Japonia, declar că acest produs (serie:seria de producție) fabricat de către Corporația Makita în Japonia este în conformitate cu următoarele standarde sau documente standardizate

HD400, EN 50144, EN55014, EN61000

În concordanță cu Directivele Consiliului 73/23/EEC, 89/336/EEC, 98/37/EC

Yasuhiko Kanzaki **CE 2003**



Director

MAKITA INTERNATIONAL EUROPE LTD

Michigan Drive, Tongwell, Milton Keynes,
Bucks MK15 8JD , ANGLIA

GARANȚIA

PRODUSELE MAKITA SUNT GARANTATE CONFORM PREVEDERILOR LEGALE DIN CERTIFICATUL DE GARANȚIE EMIS DE CĂTRE IMPORTATOR.

DEFECȚIUNILE DATORATE UZURII NORMALE, LOVITURILOR, SUPRASOLICITĂRII SAU A UTILIZĂRII IMPROPRII SAU NECONFORME INSTRUȚIUNILOR CUPRINSE ÎN PREZENTUL MANUAL DE UTILIZARE, NU SUNT ACOPERITE DE GARANȚIE.

ÎN CAZ DE DEFECȚIUNE, NU DESFACEȚI ȘI NU DEMONTAȚI MAȘINA, TRIMITEȚI-O ÎMPREUNĂ CU CERTIFICATUL DE GARANȚIE LA DISTRIBUTORUL DVS. SAU LA CEL MAI APROPIAT CENTRU SERVICE MAKITA.

ATENȚIE!!!

ÎN CAZUL APARIȚIEI UNOR SIMPTOME ANORMALE ÎN FUNCȚIONAREA UZUALĂ A MAȘINII (ZGOMOTE, VIBRAȚII, MIROS NEPLĂCUT, SCĂDEREA TURAȚIEI, ÎNCĂLZIRE EXCESIVĂ, ETC.) SE VA ÎNCETA LUCRUL ȘI SE VA CONTACTA DE URGENȚĂ UN SERVICE AUTORIZAT MAKITA PENTRU VERIFICARE ȘI EVENTUALA REMEDIERE A DEFECTELOR.

CONTINUAREA LUCRULUI ÎN CONDIȚIILE DE MAI SUS, POATE DUCE LA PRODUCEREA UNOR AVARII MAJORE, ACCIDENTE ȘI EVENTUALA ANULARE A GARANȚIEI

**CORPORATIA MAKITA
3-11-8 SUMIYOSHI-CHO, ANJO, AICHI 446
JAPONIA**



**IMPORTATOR:
MAKITA ROMANIA SRL
Sos. Bucuresti – Urziceni nr. 31
PAVILION R, XPO MARKET DORALY
Com. AFUMATI / ILFOV
TEL: 021-3511382/3511387
FAX: 021-312.54.95
www.makita.ro**