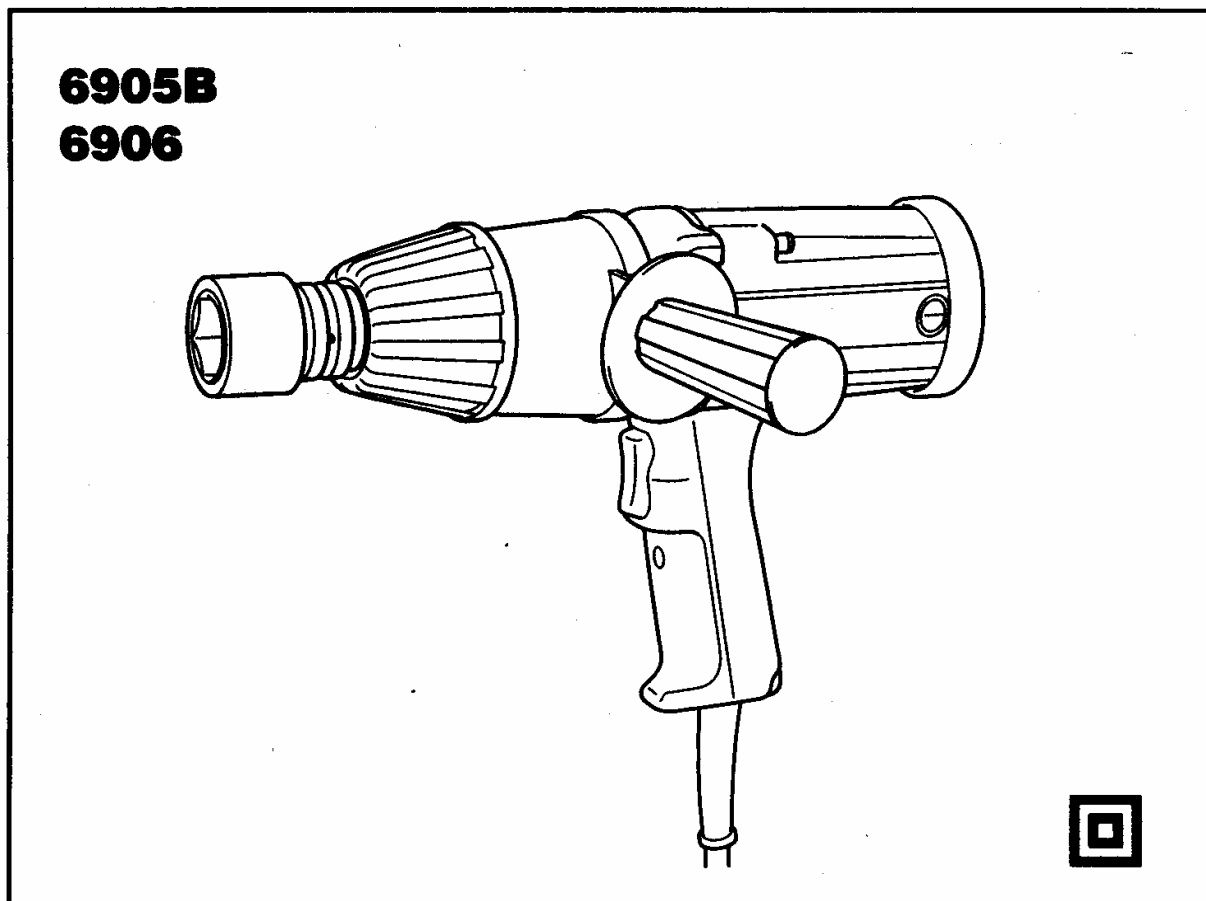
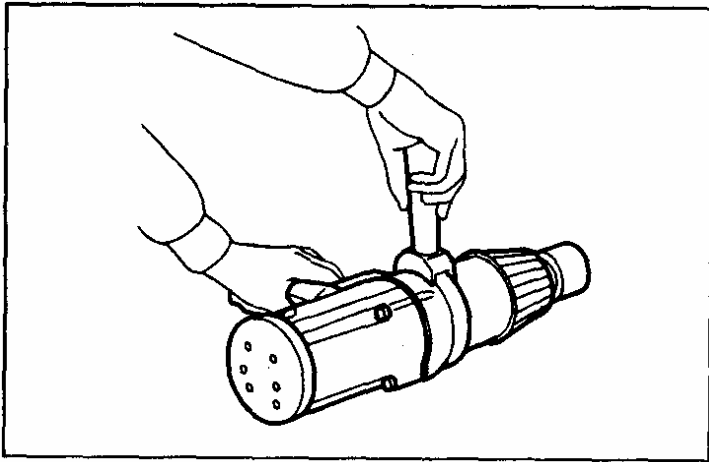




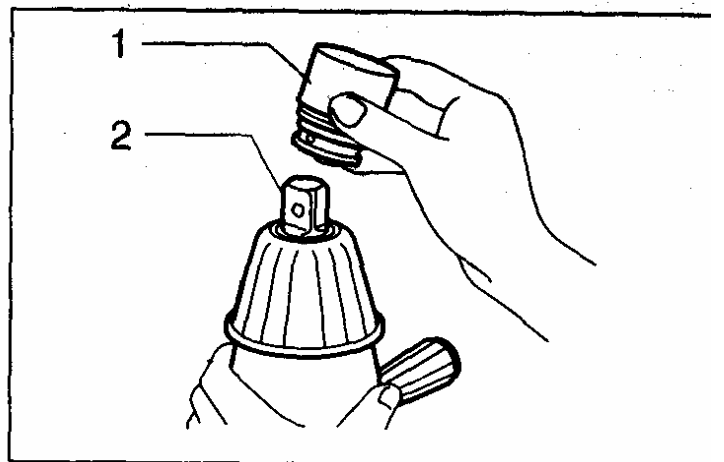
MAȘINĂ DE ÎNȘURUBAT CU IMPACT



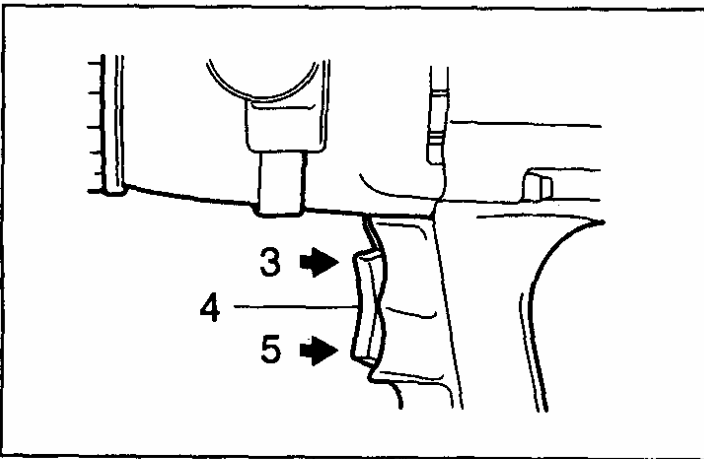
MANUAL DE UTILIZARE



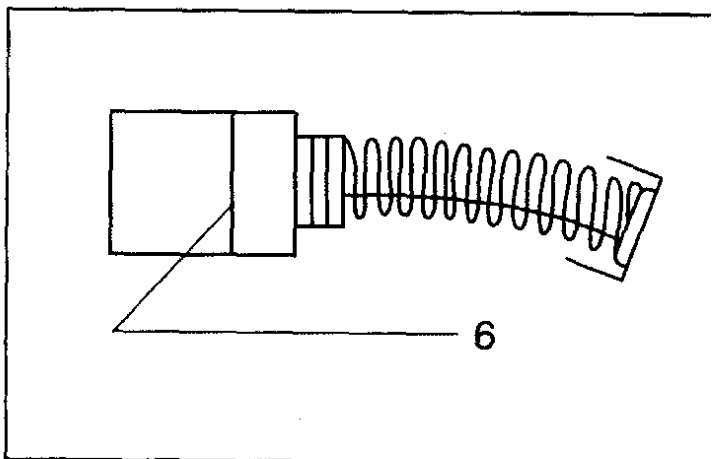
1



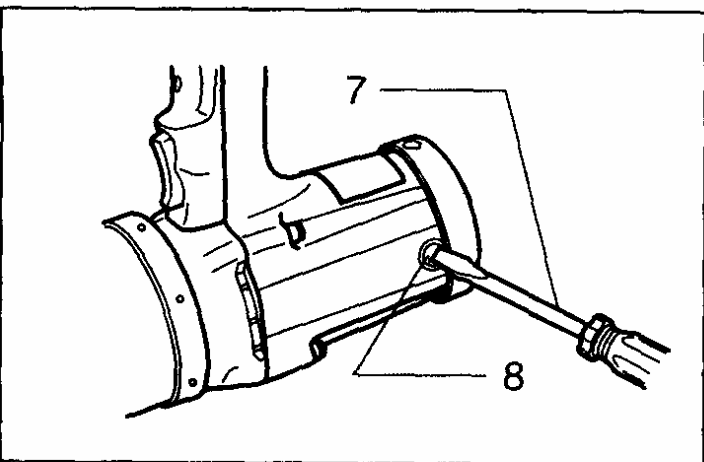
2



3



4



5

Simboluri

Va prezentam mai jos simbolurile folosite pentru aceasta mașină. Asigurați-vă că înțelegeți semnificația acestora înainte de a utiliza mașina.



- citiți manualul de utilizare



- izolație dublă



Nu aruncați echipamentele electrice la gunoiul menajer!

În concordanță cu Directiva Europeană 2002/96/EC privind utilizarea echipamentelor electrice și electronice și implementarea acestora în legislația națională, echipamentul electric uzat, a cărui durată de utilizare a expirat, trebuie colectat separat și predat unui centru specializat de reciclare.

Descriere generală

- | | | |
|---|----------------------------------|------------------------------------|
| 1. Bucșă | 4. Comutator reversibil | 7. Șurubelniță |
| 2. Sabot | 5. În sensul acelor de ceasornic | 6. Capacul suportului pentru perii |
| 3. În sensul invers acelor de ceasornic | 6. Marcaj limită | |

SPECIFICAȚII

Model	6905B	6906
Capacități		
Mărimea șurubului.....	12mm- 20mm	16mm – 22mm
Cuadrant.....	12,7mm	19mm
Lovituri pe minut.....	2000	1.600
Viteza fără încărcare (RPM).....	1.700	1.700
Cuplu de strângere.....	3.000kg x cm	6.000kg x cm
Lungimea totală.....	270mm	327mm
Greutate totală.....	2,7kg	5,0kg

- Datorită programului nostru continuu de cercetare și dezvoltare, specificațiile menționate în prezentul sunt supuse modificării fără notificare prealabilă.
- Notă: Specificațiile pot diferi de la o țară la alta.

Alimentarea

Mașina se va alimenta numai la o sursă de tensiune alternativă monofazată cu valoarea conformă cu cea înscrisă pe plăcuța de identificare a mașinii. Mașina este dublu izolată

conform standardului european și poate fi conectată la o priză de curent fără împământare.

Sfaturi privitoare la siguranță

Pentru siguranța dumneavoastră, vă rugăm să urmați instrucțiunile de siguranță de mai jos.

REGULI GENERALE DE SIGURANȚĂ

ATENȚIE! Citiți toate instrucțiunile. Nerespectarea tuturor instrucțiunilor de mai jos poate avea ca efect electrocutarea, incendiul și/sau grave accidente. Termenul de „mașină” sau „sculă electrică” ce apare în toate atenționările de mai jos se referă la scule alimentate la rețeaua de curent sau cu acumulatori.

PĂSTRAȚI ACESTE INSTRUCȚIUNI

Securitatea locului de muncă

- 1. Păstrați locul de muncă curat și bine luminat.** Dezordinea și locurile întunecate favorizează accidentele.
- 2. Nu utilizați scule electrice în atmosfere explozive sau prezența materialelor inflamabile.** Sculele electrice produc scântei ce pot aprinde materialele.
- 3. Nu permiteți accesul copiilor sau al vizitatorilor în zona de lucru.** Distragerea atenției favorizează accidentele.

Securitatea electrică

- 4. Stecherele sculelor electrice trebuie să corespundă prizelor. Nu modificați niciodată stecherul. Nu folosiți ștehere cu contact de împământare.** Stecherele nemodificate reduc riscul de electrocutare.
- 5. Evitați contactul cu țevi, calorifere, frigidere.** Acestea prezintă un risc ridicat de electrocutare.
- 6. Nu expuneți sculele electrice în ploie sau umiditate.** Pătrunderea apei în interior mărește riscul de electrocutare.
- 7. Nu forțați cordonul de alimentare. Nu transportați niciodată mașina de cordon. Feriți cordonul de alimentare de căldură, uleiuri sau muchii tăioase.** Cablurile defecte măresc riscul de electrocutare.
- 8. Când lucrați afară folosiți numai cabluri pretabile pentru exterior.** Folosirea unor

prelungitoare corespunzătoare reduce riscul de electrocutare.

Securitate personală

- 9. Fiți întotdeauna atenți la ceea ce lucrați. Acționați cu simțul răspunderii. Nu folosiți niciodată mașina când sunteți obosit sau sunteți sub influența drogurilor, alcoolului sau medicamentelor.** Un moment de neatenție în timpul lucrului vă poate provoca accidentarea gravă.
- 10. Folosiți echipament de protecție. Purtați întotdeauna ochelari de protecție.** Echipamentul de protecție cum ar fi masca de praf, încălțăminte antiderapantă, casca de protecție și antifoanele purtate în condiții corespunzătoare reduc riscul vătămării.
- 11. Evitați pornirea accidentală. Nu transportați mașini conectate la rețea cu degetul pe butonul de pornire. Asigurați-vă ca butonul este în poziția “OFF” (oprit) înainte de a conecta mașina la rețea.** Transportul mașinii cu degetul pe întrerupător sau conectarea la rețea cu întrerupătorul pornit favorizează accidentele.
- 12. Înainte de a porni mașina, asigurați-vă că au fost îndepărtate cheile și alte scule de reglare.** O cheie rămasă atașată la o parte aflată în mișcare poate provoca accidente.
- 13. Evitați pozițiile de lucru obositoare. Aveți grijă să vă mențineți în permanență echilibrul.** Astfel mențineți un control mai bun asupra mașinii în orice situație.
- 14. Purtați haine corespunzătoare. Nu purtați haine largi sau bijuterii. Mențineți părul, hainele sau mănușile departe de părțile aflate în mișcare.** Acestea pot fi agățate de părțile rotative ale mașinii.
- 15. Dacă mașina este prevăzută cu dispozitiv de absorbție asigurați-vă că acesta este montat și funcționează corespunzător.** Folosirea acestuia reduce împrăștierea prafului.

Folosirea și întreținerea sculelor electrice

- 16. Nu forțați mașina. Folosiți mașina în scopul și regimul pentru care a fost creată.** Mașina corespunzătoare va face lucrul de calitate și în condiții de siguranță.

17. Nu folosiți sculele electrice al căror întrerupător nu funcționează corespunzător. Orice mașină care nu poate fi controlată din întrerupător este periculoasă și trebuie reparată.
18. Decuplați mașina de la rețea sau scoateți acumulatorul în caz de neutilizare, înainte de a se trece la operațiuni de întreținere, reglaj, la schimbarea accesoriilor, sau depozitare, etc. Aceste măsuri preventive reduce riscul pornirii accidentale a mașinii.
19. Nu lăsați sculele electrice la îndemâna copiilor sau a persoanelor nefamiliarizate cu sculele electrice. Acestea pot fi periculoase dacă sunt folosite de către persoane neinstruite.
20. Întrețineți mașina corespunzător. Verificați părțile în mișcare, alinierea, dezechilibrarea și oricare altă parte care poate afecta condițiile de lucru ale mașinii. Reparațiile sau înlocuirile dacă prezintă defecțiuni. Multe accidente se produc din cauza neîntreținerii mașinii.
21. Păstrați accesoriile așchietoare ascuțite și curate. Păstrarea corespunzătoare a acestora asigură lucrări de calitate și sunt mai ușor de controlat.
22. Folosiți sculele electrice, accesoriile, burghiile, etc. în conformitate cu aceste instrucțiuni și cu particularitățile fiecărui tip de mașină și cu tipul de lucrare ce trebuie efectuată. Folosirea sculelor electrice în alt scop decât cel destinat poate duce la situații periculoase.

Service

23. Reparați mașina numai la un specialist folosind numai piese de schimb originale. Asta va asigura siguranța și fiabilitatea mașinii.
24. Urmați instrucțiunile privind ungerea și schimbarea accesoriilor.
25. Mențineți mânerul curat fără urme de uleiuri sau grăsimi.

REGULI SPECIFICE DE SIGURANȚĂ

NU lăsați familiarizarea (datorită utilizării repetate) să înlocuiască regulile specifice de siguranță ale mașinii de frezat. Dacă utilizați

această mașină în condiții de nesiguranță sau incorect, puteți suferi grave accidente.

1. Țineți mașina numai de mânerul izolat atunci când varful mașinii poate întâlni în timpul găuririi cabluri electrice sau propriul cablu de alimentare. Contactul cu un cablu aflat sub tensiune expune părțile metalice ale mașinii la tensiune și poate produce electrocutarea operatorului.
2. Purtați antifoane
3. Verificați bucușă cu grijă pentru uzură, crăpături, sau defecte înainte de instalare. Nu apropiați mâinile de piesele aflate în mișcare.
4. Țineți mașina ferm.
5. Asigurați-vă întotdeauna o poziție stabilă. Asigurați-vă că nu se află nimeni dedesubt atunci când lucrați la înălțime.
6. Cuplul de strângere adecvat poate să difere în funcție de mărimea și felul șurubului. Verificați cuplul de strângere cu o cheie tarată.

PĂSTRAȚI ACESTE INSTRUCȚIUNI

ATENȚIE!

NERESPECTAREA sau omisiunile privind regulile de siguranță din acest manual poate provoca grave accidente.

1. .
2. .
3. Asigurați-vă că aveți întotdeauna un echilibru bun. Asigurați-vă că nu se află nici o persoană sub piesa de lucru.

PĂSTRAȚI ACESTE INSTRUCȚIUNI

INSTRUCȚIUNI DE UTILIZARE

Suținerea mașinii

Țineți mașina cu ambele mâini, una pe mânerul mașinii și cealaltă pe mânerul lateral.

Alegeți bucușă adecvată

Folosiți o bucușă adecvată pentru șuruburi și piulițe. O mărime greșită a bucușei poate duce la un cuplu de strângere incorect și neconsecvent.

Instalarea mânerului lateral (Fig. 1)

Doar pentru 6906

Potriveți mânerul lateral în canelura de pe mijlocul carcasei mecanismului și strângeți-o bine.

Atașarea bucșei (Fig. 2)

După ce selectați o bucșă de mărime corectă, vă rugăm să o introduceți pe ax, în așa fel încât să o fixați foarte bine.

Acționarea comutatorului (Fig.3)

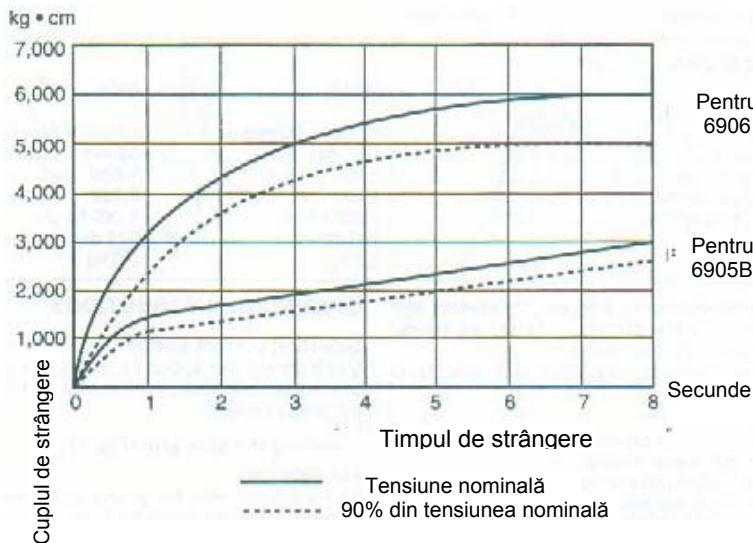
ATENȚIE:

- Înainte de a conecta mașina la o sursă de curent, verificați întotdeauna dacă comutatorul funcționează în mod corespunzător și dacă revine la poziția "OFF" atunci când este eliberat.
- Schimbați direcția de rotație numai după ce mașina se oprește complet. Schimbarea direcției înainte ca aceasta să se oprească poate duce la defectarea mașinii.

Comutatorul este reversibil, generând rotații în sensul sau invers sensului acelor de ceasornic. Eliberați comutatorul pentru a opri mașina.

Funcționare

Cuplu de strângere adecvat poate fi diferit în funcție de tipul sau mărimea șurubului. Relația dintre cuplul de strângere și timpul de strângere este arătat în graficul de mai jos.



Țineți mașina ferm și puneți bucșa peste șurub sau peste piuliță. Porniți mașina și strângeți timpul adecvat de strângere.

NOTĂ:

- Țineți mașina îndreptată direct înspre șurub sau piuliță fără a aplica o presiune excesivă asupra mașinii.
- Un cuplu de torsiune excesiv poate defecta șurubul sau piulița.

Cuplul de torsiune este afectat de o gamă largă de factori, inclusiv următorii.

După strângere, verificați întotdeauna cuplul cu o cheie dinamometrică.

1. Bucșă.

- Nefolosirea unei bucșe de mărime adecvată va duce la o slăbire a cuplului de torsiune.
- O bucșă uzată (uzură la capătul hexagonal sau la cel pătrat) va duce la o slăbire a cuplului de torsiune.

2. Șurubul

- Chiar în cazul în care clasa șurubului și coeficientul cuplului sunt la fel, cuplul de strângere adecvat va diferi conform diametrului șurubului.
- Chiar dacă diametrul șuruburilor este același, cuplul de strângere adecvat va diferi conform coeficientului cuplului, clasei șurubului și lungimii șurubului.

3. Folosirea unui cuplu universal sau a barei de extensie reduce într-un fel forța de strângere pentru o perioadă mai lungă de timp.

4. Modul de ținere a mașinii va afecta cuplul.

ÎNTREȚINEREA MAȘINII

ATENȚIE:

Asigurați-vă înainte de orice intervenție că mașina este oprită și că unitatea bateriei este îndepărtată înainte de a efectua orice operații asupra mașinii.

Înlocuirea perilor de carbon (Fig. 4 & 5)

Înlocuiți perile de carbon atunci când sunt uzate până la marcajul limită. Cele două perii de carbon identice ar trebui înlocuite în același timp.

Pentru a menține securitatea și fiabilitatea mașinii, reparațiile, întreținerea sau reglajul se vor efectua numai într-un centru service autorizat MAKITA.

Nivelul de zgomot si vibrații pentru Modelul 6905B

Nivelurile tipice ponderate de zgomot sunt
nivelul de presiune a sunetului : 95dB (A).
nivelul de putere a sunetului: 106dB (A).
Toleranța este de 3dB
- Purtați antifoane. -
Valoarea tipică a accelerației vibrațiilor este de 5 m/s².
Aceste valori au fost obținute în concordanță cu EN60745

Nivelul de zgomot si vibrații pentru Modelul 6906

Nivelurile tipice ponderate de zgomot sunt
nivelul de presiune a sunetului : 94dB (A).
nivelul de putere a sunetului: 105dB (A).
Toleranța este de 3dB
- Purtați antifoane. -
Valoarea tipică a accelerației vibrațiilor este de 3 m/s².
Aceste valori au fost obținute în concordanță cu EN60745

DECLARAȚIE DE CONFORMITATE EC

Noi declarăm pe proprie răspundere că acest produs este în conformitate cu următoarele standarde și documente standardizate,

EN 60745, EN55014, EN61000

În concordanță cu Directivele Consiliului 73/23/EEC, 89/336/EEC, 98/37/EC

Yasuhiko Kanzaki **CE 2005**



Director

MAKITA INTERNATIONAL EUROPE LTD
Michigan Drive, Tongwell, Milton Keynes,
Bucks MK15 8JD , ANGLIA

Producător responsabil:
Makita Corporation Anjo Aichi - Japonia

GARANȚIA

PRODUSELE MAKITA SUNT GARANTATE CONFORM PREVEDERILOR LEGALE DIN CERTIFICATUL DE GARANȚIE EMIS DE CĂTRE IMPORTATOR.

DEFECȚIUNILE DATORATE UZURII NORMALE, LOVITURILOR, SUPRASOLICITĂRII SAU A UTILIZĂRII IMPROPRII SAU NECONFORME INSTRUCȚIUNILOR CUPRINSE ÎN PREZENTUL MANUAL DE UTILIZARE, NU SUNT ACOPERITE DE GARANȚIE.

ÎN CAZ DE DEFECȚIUNE, NU DESFACEȚI ȘI NU DEMONTAȚI MAȘINA, TRIMITEȚI-O ÎMPREUNĂ CU CERTIFICATUL DE GARANȚIE LA DISTRIBUTORUL DVS. SAU LA CEL MAI APROPIAT CENTRU SERVICE MAKITA.

ATENȚIE!!!

ÎN CAZUL APARIȚIEI UNOR SIMPTOME ANORMALE ÎN FUNCȚIONAREA UZUALĂ A MAȘINII (ZGOMOTE, VIBRAȚII, MIROS NEPLĂCUT, SCĂDEREA TURĂȚIEI, ÎNCĂLZIRE EXCESIVĂ, ETC.) SE VA ÎNCETA LUCRUL ȘI SE VA CONTACTA DE URGENȚĂ UN SERVICE AUTORIZAT MAKITA PENTRU VERIFICARE ȘI EVENTUALA REMEDIERE A DEFECȚELOR.

CONTINUAREA LUCRULUI ÎN CONDIȚIILE DE MAI SUS, POATE DUCE LA PRODUCEREA UNOR AVARII MAJORE, ACCIDENTE ȘI EVENTUALA ANULARE A GARANȚIEI.



**CORPORATIA MAKITA
3-11-8 SUMIYOSHI-CHO, ANJO, AICHI 446
JAPONIA**

**IMPORTATOR:
MAKITA ROMANIA SRL
Sos. Bucuresti – Urziceni nr. 31
PAVILION R, XPO MARKET DORALY
Com. AFUMATI / ILFOV
TEL: 021-3511382/3511387
FAX: 021-312.54.95
www.makita.ro**