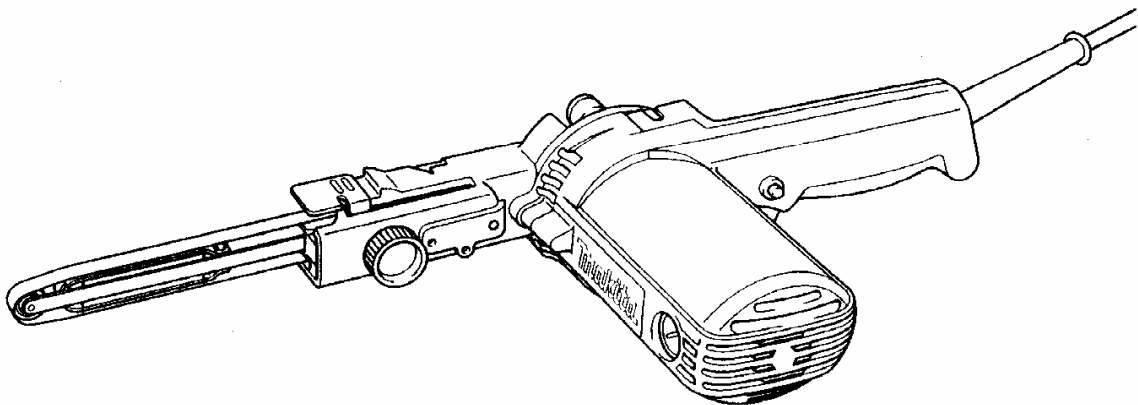


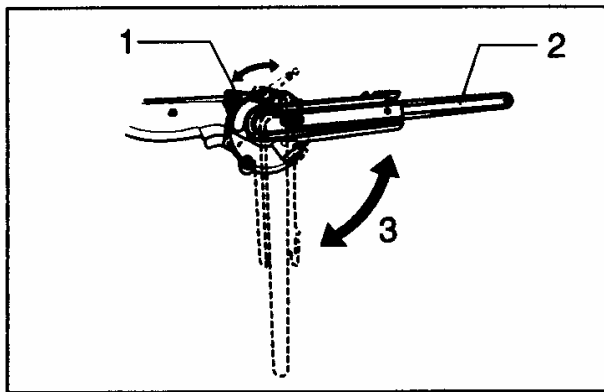


MAȘINĂ DE ȘLEFUIT CU BANDĂ

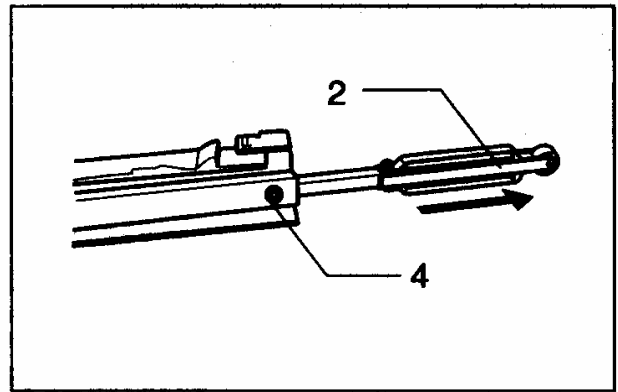
9032



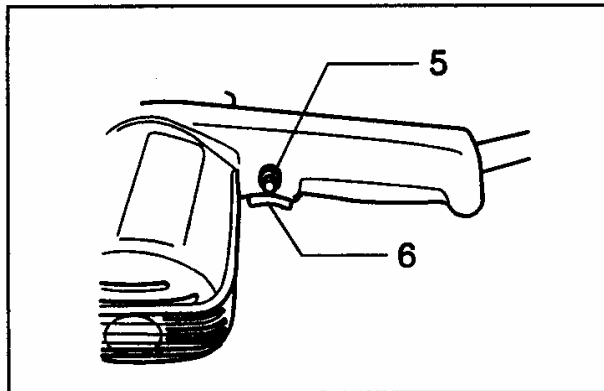
MANUAL DE UTILIZARE



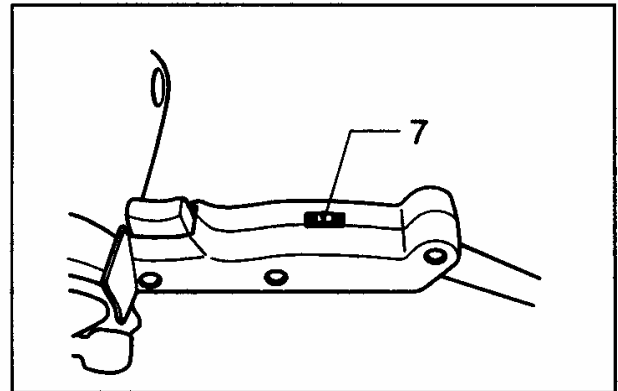
1



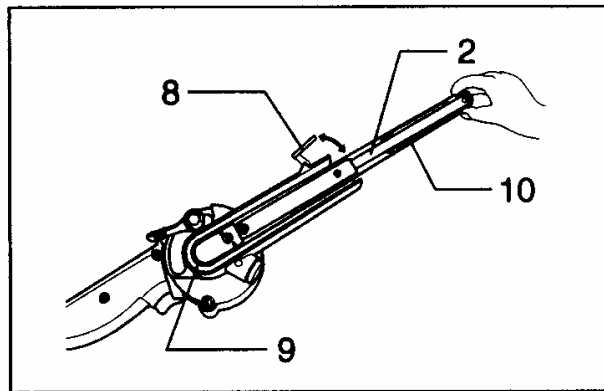
2



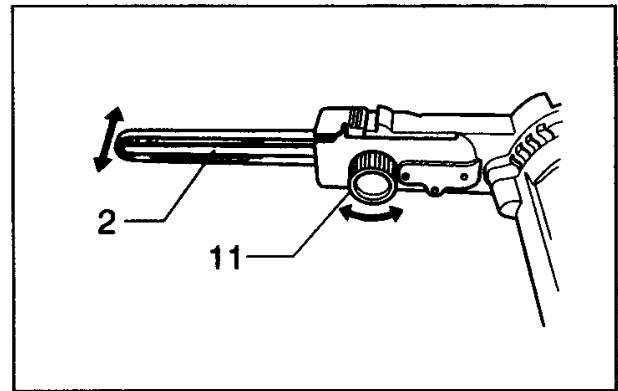
3



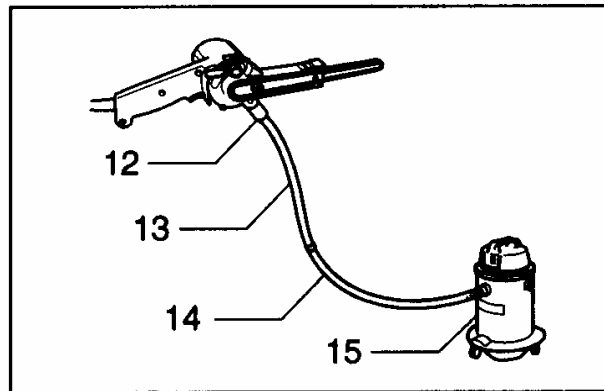
4



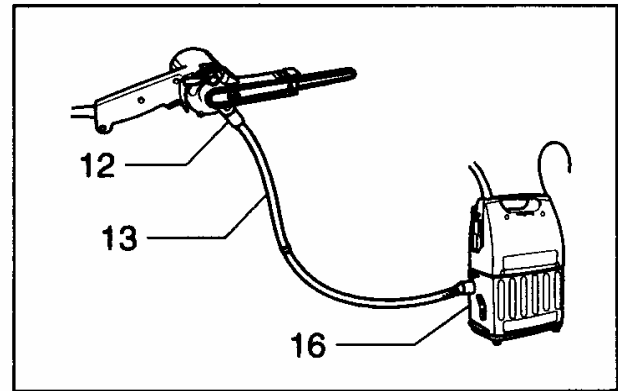
5



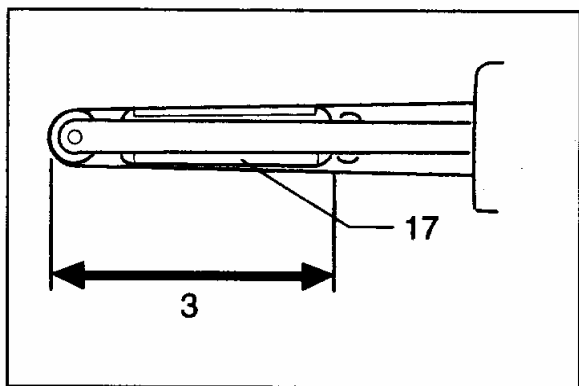
6



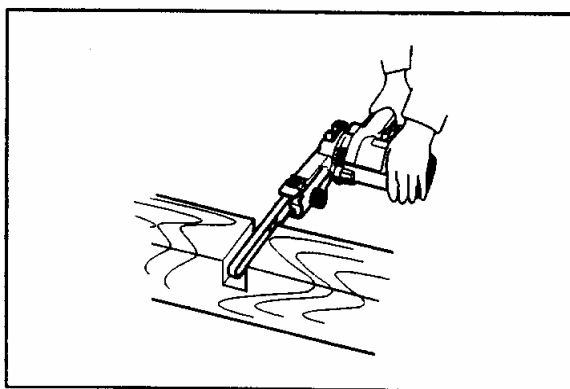
7



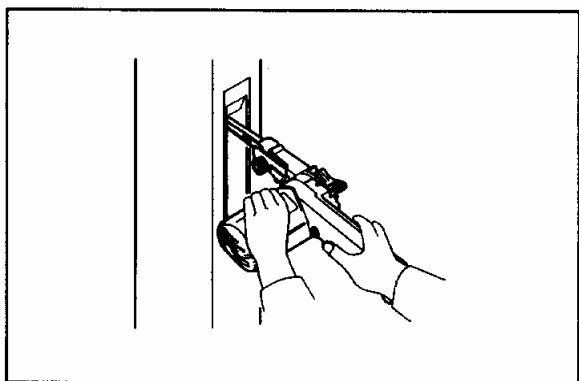
8



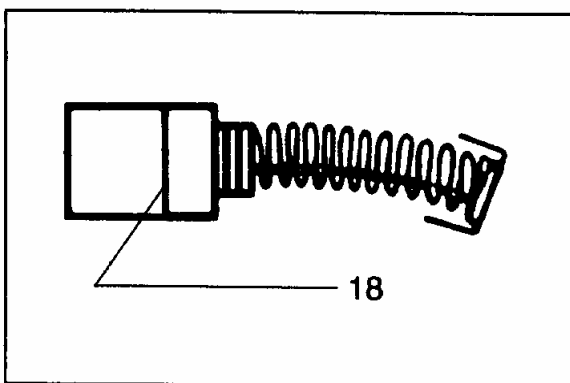
9



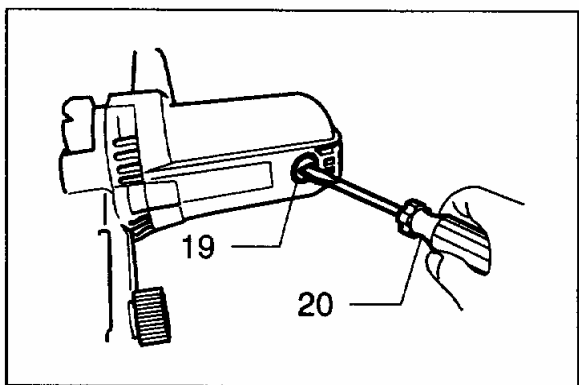
10



11



12



13

Simboluri

Va prezentăm mai jos simbolurile folosite pentru această mașină. Asigurați-vă că înțelegeți semnificația acestora înainte de a utiliza mașina.



citiți instrucțiunile de folosire



DUBLĂ IZOLAȚIE

EXPLICAȚIILE DESENELOR

- | | | |
|-------------------------|---------------------------|----------------------|
| 1. levier de blocare | 8. pârghie | 15. aspirator |
| 2. braț | 9. rola antrenare | 16. colector de praf |
| 3. unghiul de rotire | 10. bandă abrazivă | 17. tampon |
| 4. șurub | 11. buton reglaj aliniere | 18. marcaj limită |
| 5. buton de blocare | 12. duză pt. furtun | 19. capac perii |
| 6. tăgaci | 13. furtun 28 | 20. șurubelniță |
| 7. buton reglaj turație | 14. furtun aspirator | |

CARACTERISTICI TEHNICE

Dimensiunile benzii-----9mmx533mm
Viteza benzii-----5m ÷ 28m/s
Lungime totală-----420mm
Masa netă-----1,5kg

Datorită programului continuu de cercetare și dezvoltare caracteristicile pot fi modificate fără o notificare prealabilă.

Notă:Caracteristicile pot diferi în funcție de țară.

ALIMENTAREA

Mașina se va alimenta din rețeaua de c.a. monofazat, cu aceeași tensiune ca cea înscrisă pe plăcuța de identificare a mașinii. Aceasta are dublă izolație în conformitate cu standardul european și poate fi conectată la o priză de curent fără contact de împământare.

INSTRUCȚIUNI DE SIGURANȚĂ

ATENȚIE!

Atunci când folosiți mașini electrice, trebuie întotdeauna urmate instrucțiunile de securitate de bază pentru a preveni riscul de incendiu, șoc electric și răniri. Citiți aceste instrucțiuni înainte de a lucra cu acest produs și păstrați-le.

- 1. Păstrați locul de muncă curat.** Dezordinea favorizează producerea de accidente.
- 2. Lucrați în condiții corespunzătoare.** Nu expuneți mașina în ploaie. Nu folosiți mașina în locuri cu umiditate mare. Nu folosiți mașina în prezența lichidelor sau a gazelor inflamabile.
- 3. Protejați-vă împotriva electrocutării.** Evitați contactul cu corpuri metalice (țevi calorifere, frigidere).
- 4. Nu permiteți accesul copiilor sau altor persoane în zona de lucru.**

5. Păstrați corespunzător mașina.

Atunci când nu utilizați mașina păstrați-o în locuri uscate și ferite de accesul copiilor.

6. Nu forțați mașina.

Folosiți mașina numai în scopul pentru care e destinată.

7. Folosiți mașini adecvate.

Nu utilizați mașini mici pentru lucrări grele și nici nu folosiți accesorii supradimensionate. Nu utilizați, de exemplu, circular de mână pentru tăierea trunchiurilor de copac.

8. Purtați haine corespunzătoare.

Nu purtați haine largi sau bijuterii. Acestea pot fi agățate de părțile rotative ale mașinii. Mănușile de lucru și încălțăminte cu talpă antiderapantă se recomandă atunci când lucrați afară. Purtați cască de protecție și părul strâns în timpul lucrului.

9. Purtați ochelari de protecție și antifoane.

10. Folosiți accesoriile de absorbție a prafului.

Dacă mașina este prevăzută cu dispozitiv de absorbție asigurativă că acesta este montat și funcționează corespunzător.

11. Nu trageți de cordonul de alimentare.

Nu transportați niciodată mașina de cordon. Feriți cordonul de alimentare de căldură uleiuri sau muchii tăioase.

12. Asigurați piesele.

Folosiți un dispozitiv de strângere sau o menghina pentru a fixa piesa. În felul acesta ea va fi fixată mai sigur decât dacă o țineți cu mâna și în plus, veți avea ambele mâini libere pentru a manevra mașina.

13. Evitati pozitiile de lucru oboitoare.

Fiti atent sa va mentineti in permanenta echilibrul.

14. Utilizati masina cu grija.

Tineti masina curata pentru performante mai bune si cresterea sigurantei in exploatare. Urmati instructiunile pentru ungere si schimbarea accesoriilor. Inspectati periodic cablul de alimentare si in caz de defectiune contactati un centru service pentru reparatie/inlocuire. Inspectati periodic cablurile prelungitoare si inlocuiti-le in caz de defectiuni. Manipulati masina in conditii uscate si curate, fara uleiuri si grasimi.

15. Decuplati masina de la rețea.

In caz de neutilizare, inainte de a se trece la operatiuni de intretinere, sau la schimbarea accesoriilor, etc.

16. Scoateti cheile de scule.

Inainte de a porni masina, asigurati-va ca au fost indepartate cheile si alte scule de reglare.

17. Evitati pornirea accidentala.

Nu transportati masini conectate la retea cu degetul pe butonul de pornire. Asigurati-va ca butonul este in pozitia "Oprit" inainte de a conecta masina la retea.

18. Cablul prelungitor pentru exterior. In exterior, nu folositi decat cabluri prelungitoare omologate cu marcaj corespunzator.

19. Atentie!

Fiti intotdeauna atenti la ceea ce lucrati. Actionati cu simtul raspunderii. Nu folositi niciodata masina cand sunteti oboisit.

20. Verificati partile defecte ale masinii.

Periodic, verificati cu grija perfecta functionare a dispozitivelor de securitate sau a pieselor usor defectabile. Verificati daca functionarea pieselor in miscare este corecta, daca ele nu se gripeaza, sau daca si alte piese nu sunt defecte. Toate componentele trebuie montate corect si indeplinite toate conditiile de functionare impecabila a masinii. Toate dispozitivele si piesele defecte trebuiesc reparate sau inlocuite de un atelier de service autorizat, daca nu sunt date alte instructiuni in cartea tehnica a masinii. Toate intrerupatoarele defecte trebuiesc inlocuite de un service autorizat. Nu folositi niciodata o masina la

care intrerupatorul nu porneste si nu opreste masina corect.

21. Atentie !

Pentru securitatea dvs., nu utilizati decat accesorii si dispozitive adaptabile mentionate in cartea tehnica a masinii, sau recomandate de fabricant. Utilizarea altor accesorii si dispozitive decat cele mentionate, prezinta pericol de ranire.

22. Reparati-va masina numai la un specialist.

Aceasta masina este conforma cu reglementarile in vigoare. Toate reparatiile trebuie facute de un specialist si numai cu piese originale, altfel pot exista riscuri pentru securitatea utilizatorului.

REGULI SUPLIMENTARE DE SIGURANȚĂ

1. Țineți mașina numai de părțile izolate ale acesteia atunci când lucrați.

Mașina poate atinge conductori electrici aflați sub tensiune sau chiar propriul cordon de alimentare astfel existând riscul electrocutării.

2. Țineți mașina cu ambele mâini.

3. Asigurați-vă ca banda abrazivă să nu atingă piesa înainte de pornire.

4. Nu atingeți părțile aflate în mișcare.

5. Nu lăsați mașina să funcționeze nesupravegheată.

6. Mașina nu este prevăzută cu protecție pentru umezeală așa că nu utilizați apa în timpul lucrului.

7. Ventilați bine încăperea unde lucrați.

8. Unele materiale conțin substanțe care pot fi toxice. Protejați-vă să nu inhalați praful rezultat și nici să intre în contact cu pielea.

9. Folosiți întotdeauna o mască de praf pentru a evita inhalarea prafului rezultat.

PĂSTRAȚI ACESTE INSTRUCȚIUNI

INSTRUCȚIUNI DE UTILIZARE

Reglarea unghiului de înclinare a brațului (fig.1)

ATENȚIE!

Asigurați-vă că mașina este oprită și deconectată de la rețea înainte de a regla brațul.

Brațul mașinii se poate roti și fixa în orice poziție numai în sectorul "A" în funcție de necesitate. Slăbiți levierul de blocare roțiți brațul în poziția dorită și apoi strângeți levierul pentru a bloca brațul.

Schimbarea brațului (fig. 2)

ATENȚIE!

Asigurați-vă că mașina este oprită și deconectată de la rețea înainte de a schimba brațul.

Brațul se poate înlocui opțional cu unul care să permită o bandă abrazivă cu lățimea de 6mm sau 13mm. Slăbiți șurubul "4", scoteți brațul și înlocuiți-l apoi strângeți bine șurubul.

Aționarea întrerupătorului (fig.3)

ATENȚIE!

Înainte de a conecta mașina la rețea verificați dacă întrerupătorul lucrează corect și revine în poziția "oprit" atunci când este eliberat.

Pentru a porni mașina apăsați întrerupătorul. Eliberați întrerupătorul pentru a opri mașina. Pentru a menține pornită mașina apăsați întrerupătorul iar apoi blocați cu ajutorul butonului lateral de blocare. Pentru a opri mașina din această poziție apăsați întrerupătorul complet și apoi eliberați-l.

Butonul de reglaj al turației/vitezei benzii (fig.4) .

Viteza benzii poate fi reglată continuu între 5m/sec și 28m/sec rotind de butonul „7” având valori de la 1 la 6.

Viteza crește atunci când se rotește către „6” și scade atunci când se rotește către „1”.

ATENȚIE!

Butonul se rotește de la 1 către 6 și înapoi. Nu încercați să forțați peste aceste limite. Puteți defecta mașina.

Fixarea și scoaterea benzii abrazive(fig.5)

ATENȚIE!

Asigurați-vă că mașina este oprită și deconectată de la rețea înainte de a fixa sau scoate banda abrazivă.

Trageți complet pârghia "8" . Puneți banda abrazivă peste rola de antrenare iar apoi peste rola de întindere din față. Puneți pârghia "8" în poziția inițială.

Reglajul alinierii benzii abrazive(fig.6)

Porniți mașina și asigurați-vă că banda abrazivă este corect aliniată. Folosiți butonul "11" pentru centrarea benzii. Rotiți butonul în sens orar pentru a înclina banda spre dreapta și în sens antiorar pentru a înclina banda spre stânga.

Cuplarea mașinii la un aspirator Makita (fig.7&8)

ATENȚIE!

Astupați întotdeauna duza mașinii atunci când nu utilizați un aspirator sau un sac colector. Nu introduceți niciodată degetul în duza mașinii.

Lucrul cu mașina în condiții de curățenie se poate obține folosind un sac colector sau un aspirator Makita. Destupați duza mașinii și cuplați duza de praf. Conectați apoi furtunul aspiratorului sau un sac colector. La conectarea aspiratorului Makita este necesar un furtun cu diametrul de 28mm. Sacul de praf se va conecta direct la duza de praf a mașinii.

Șlefuirea (fig. 9,10&11)

ATENȚIE!

- Asigurați piesa de prelucrat dacă aceasta s-ar putea mișca în timpul lucrului.
- Asigurați-vă întotdeauna ca banda de șlefuit să nu atingă materialul înainte de pornirea sau oprirea mașinii. Altfel va avea de suferit calitatea șlefuirii.
- Atunci când lucrați fiți foarte atenți pentru a nu atinge cu banda sau cu mașina alte persoane sau pe dvs. înșivă.

Țineți mașina cu ambele mâini. Porniți mașina și așteptați ca banda să atingă turația de lucru. Atingeți cu banda materialul și mișcați înainte și înapoi. Apăsați ușor pe material. Apăsarea excesivă deteriorează banda și scurtează durata de viață a mașinii. Poziționați brațul mașinii numai în sectorul "A".

ÎNȚREȚINEREA

ATENȚIE:

- Asigurați-vă întotdeauna că mașina este oprită și scoasă din priză înainte de a lucra la ea.

Înlocuirea periilor de carbon

Scoateți și verificați periodic periile de carbon. Înlocuiți-le atunci când uzura acestora a atins

marcajul limită. Înlocuiți ambele perii de carbon simultan. Folosiți perii de carbon identice.

Folosiți o șurubelniță pentru a scoate capacul perilor. Scoateți periile de carbon uzate, introduceți unele noi și înșurubați la loc capacul acestora.

Pentru a menține siguranța și fiabilitatea mașinii, reparațiile și toate reglajele și ajustările trebuie efectuate la centrele autorizate de service Makita, folosind numai piese de schimb originale Makita.

Zgomot și vibrații

- nivelul tipic ponderat de presiune a sunetului: 84 dB (A)
- nivelul zgomotului în sarcină poate depăși : 85 dB (A)

- Purtați antifoane. -

Valoarea accelerației vibrațiilor nu este mai mare de $2,5\text{m/s}^2$.



Nu aruncați echipamentele electrice la gunoiul menajer!

În concordanță cu Directiva Europeană 2002/96/EC privind utilizarea echipamentelor electrice și electronice și implementarea acesteia în legislația națională, echipamentul electric uzat, a cărui durată de utilizare a expirat, trebuie colectat separat și predat unui centru specializat de reciclare.

DECLARAȚIE DE CONFORMITATE EC

Subsemnatul Yasuhiko Kanzaki, autorizat de către Corporația Makita, Sumiyoshi-Cho, Anjo, Aichi, 446-8502, Japonia, declară că acest produs (serie: seria de producție) fabricat de către Corporația Makita în Japonia este în conformitate cu următoarele standarde sau documente standardizate

HD400, EN 50144, EN55014, EN61000

În concordanță cu Directivele Consiliului **73/23/EEC, 89/336/EEC, 98/37/EC**

Yasuhiko Kanzaki CE 2001

Director

MAKITA INTERNATIONAL EUROPE LTD
Michigan Drive, Tongwell, Milton Keynes,
Bucks MK15 8JD, ANGLIA

GARANȚIA

PRODUSELE MAKITA SUNT GARANTATE CONFORM PREVEDERILOR LEGALE DIN CERTIFICATUL DE GARANȚIE EMIS DE CĂTRE IMPORTATOR.

DEFECȚIUNILE DATORATE UZURII NORMALE, LOVITURILOR, SUPRASOLICITĂRII SAU A UTILIZĂRII IMPROPRII SAU NECONFORME INSTRUCȚIUNILOR CUPRINSE ÎN PREZENTUL MANUAL DE UTILIZARE, NU SUNT ACOPERITE DE GARANȚIE.

ÎN CAZ DE DEFECȚIUNE, NU DESFACEȚI SI NU DEMONTAȚI MAȘINA, TRIMITEȚI-O ÎMPREUNĂ CU CERTIFICATUL DE GARANȚIE LA DISTRIBUTORUL DVS. SAU LA CEL MAI APROPIAT CENTRU SERVICE MAKITA.

ATENȚIE!!!

IN CAZUL APARIȚIEI UNOR SIMPTOME ANORMALE ÎN FUNCȚIONAREA UZUALA A MAȘINII (ZGOMOTE, VIBRAȚII, MIROS NEPLĂCUT, SCĂDEREA TURAȚIEI, ÎNCĂLZIRE EXCESIVĂ, ETC.) SE VA ÎNCETA LUCRUL ȘI SE VA CONTACTA DE URGENȚĂ UN SERVICE AUTORIZAT MAKITA PENTRU VERIFICARE ȘI EVENTUALA REMEDIERE A DEFECȚELOR.

CONTINUAREA LUCRULUI ÎN CONDIȚIILE DE MAI SUS, POATE DUCE LA PRODUCEREA UNOR AVARII MAJORE, ACCIDENTE ȘI EVENTUALA ANULARE A GARANȚIEI.



**CORPORATIA MAKITA
3-11-8 SUMIYOSHI-CHO, ANJO, AICHI 446
JAPONIA**

IMPORTATOR

**MAKITA ROMANIA SRL
Sos. Bucuresti – Urziceni nr. 31
PAVILION R, EXPO MARKET DORALY
Com. AFUMATI / ILFOV**

TEL: 021-3511382/3511387

FAX: 021-312.54.95

www.makita.ro