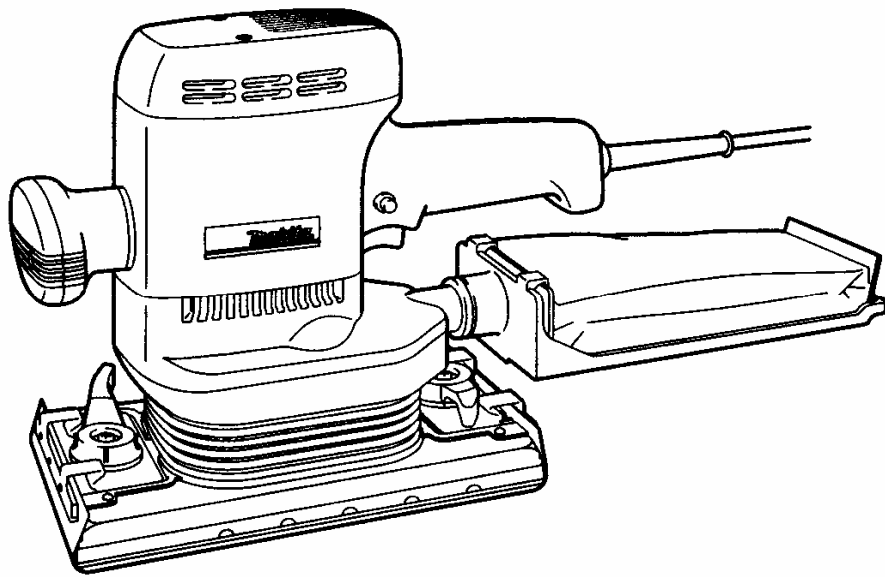


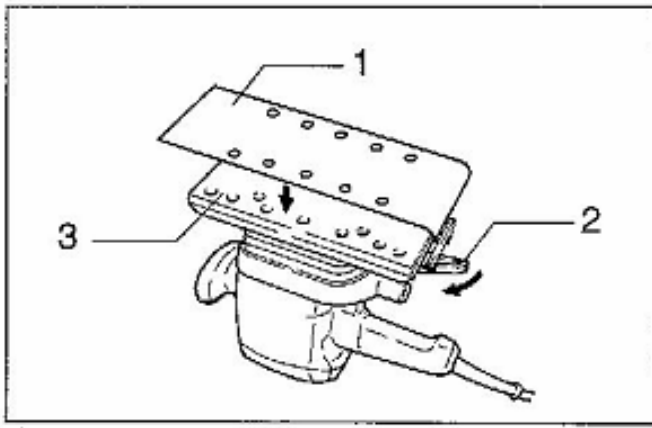


## MAȘINĂ DE ȘLEFUIT ALTERNATIV

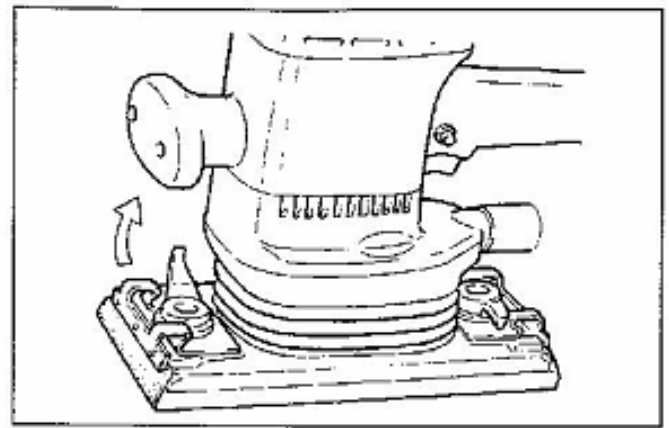
**9046**



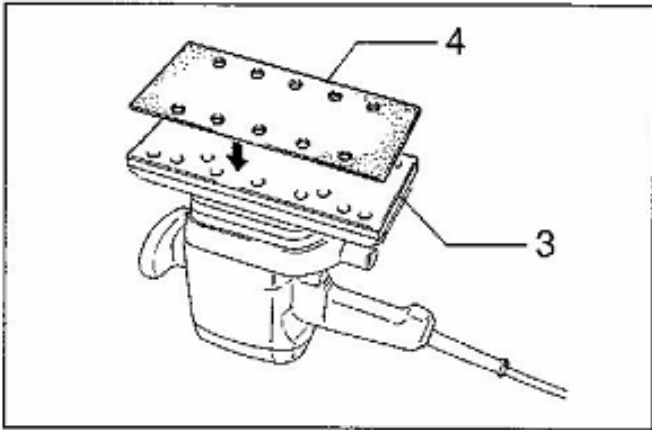
**MANUAL DE UTILIZARE**



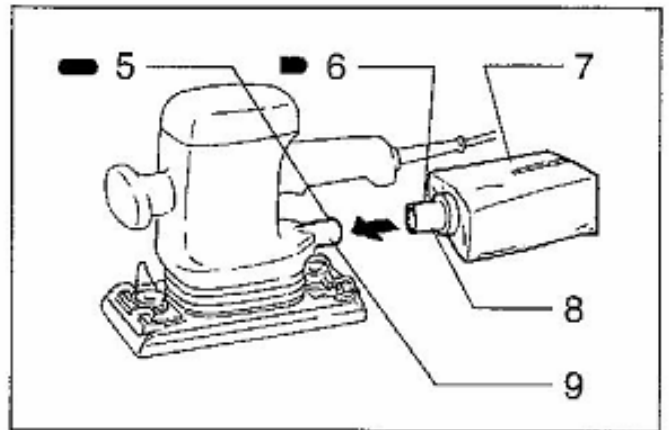
1



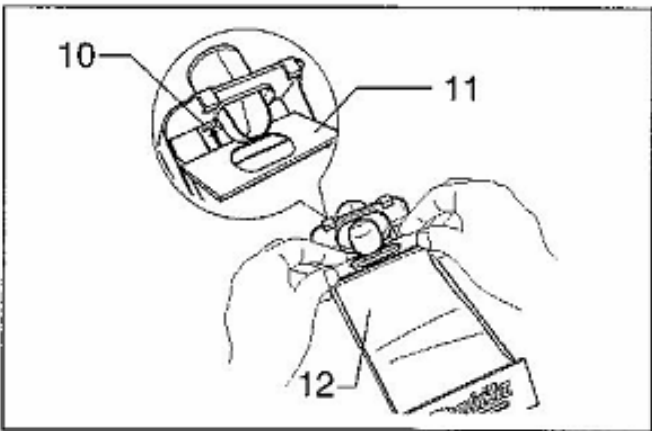
2



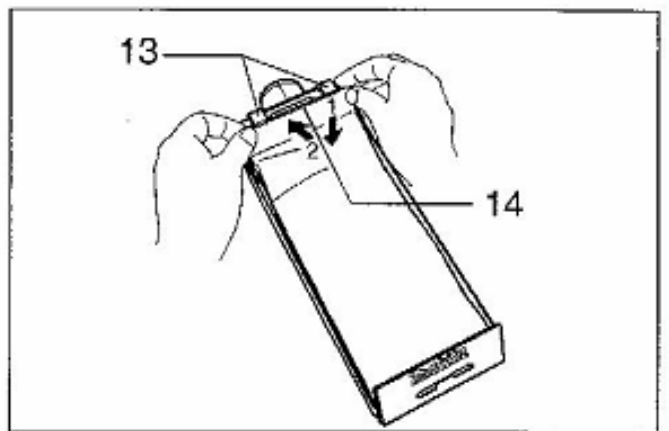
3



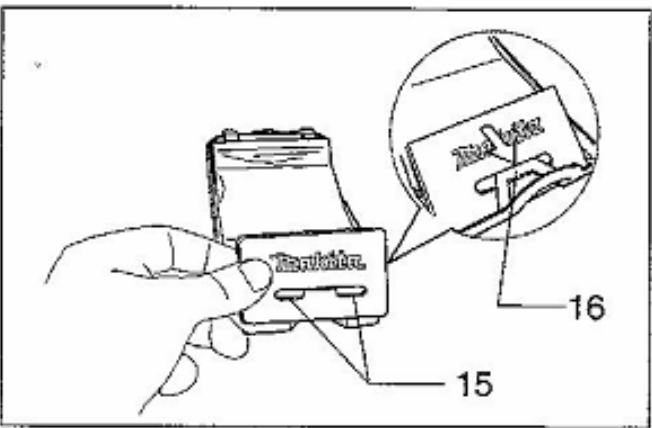
4



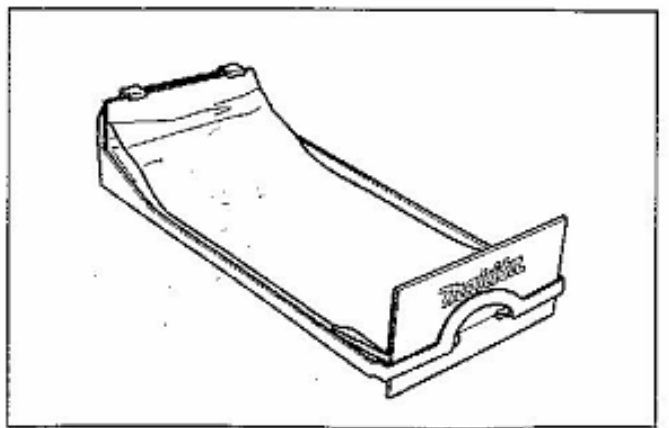
5



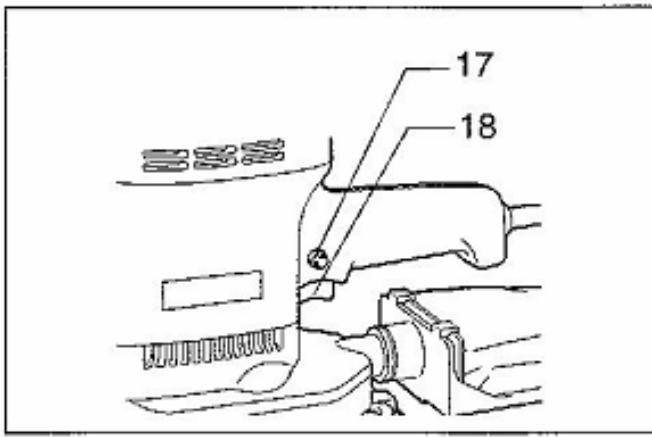
6



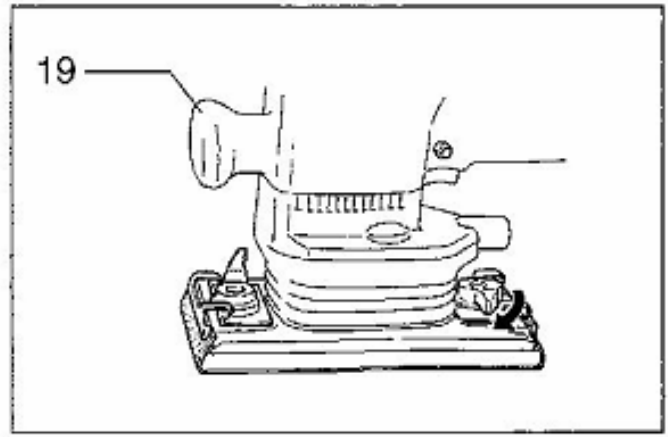
7



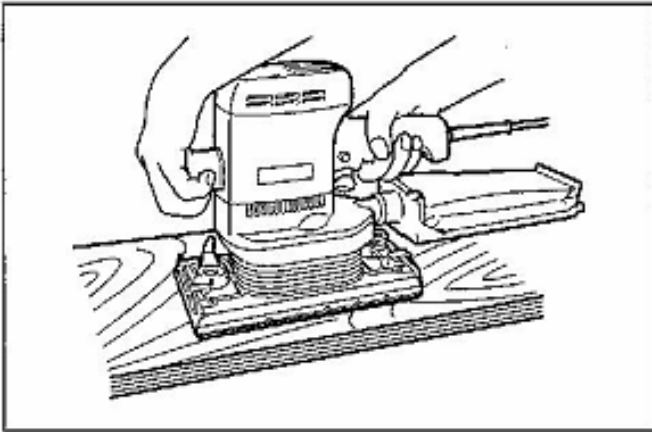
8



9



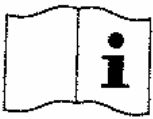
10



11

### Simboluri

Va prezentăm mai jos simbolurile pentru această mașină. Asigurați-vă că înțelegeți semnificația acestora înainte de a utiliza mașina.



- citiți manualul de utilizare



- izolație dublă



- **Nu aruncați sculele și echipamentele electrice la gunoiul menajer!**

În concordanță cu Directiva Europeană 2002/96/EC privind utilizarea echipamentelor electrice și electronice și implementarea acestora în legislația națională, echipamentul electric uzat, a cărui durată de utilizare a expirat, trebuie colectat separat și predat unui centru specializat de reciclare.

## Explicațiile desenei

1. Hârtie abrazivă convențională	6. Reper ■	13. Cleme de fixare
2. Levier de blocare	7. Sac pentru praf	14. Parte superioară
3. Pad	8. Duza sac	15. Crestătură
4. Hârtie abrazivă cu sistem de prindere arici	9. Duza mașinii	16. Ghidaj
5. Reper ■	10. Canal	17. Buton de blocare
	11. Carton de fixare	18. Trăgaci
	12. Sac pentru praf din hârtie	19. Mâner anterior

## CARACTERISTICI TEHNICE

9046

Mărime pad.....	115mm x 229mm
Mărime hârtie abrazivă .....	115mm x 280mm
Orbitări / minut .....	6000
Lungime totală .....	283mm
Greutate netă.....	3kg

- Datorită programului continuu de cercetare și dezvoltare caracteristicile pot fi modificate fără o notificare prealabilă.
- Notă: Caracteristicile pot diferi în funcție de țară.

### Alimentarea

Mașina se va alimenta numai la o sursă de tensiune alternativă monofazată cu valoarea conformă cu cea înscrisă pe plăcuța de identificare a mașinii. Mașina este dublu izolată conform standardului european și poate fi conectată la o priză de curent fără împământare.

## INSTRUCȚIUNI DE SIGURANȚĂ

**Atenție! Atunci când folosiți scule electrice citiți și însușiți-vă instrucțiunile de mai jos pentru a evita producerea de accidente. Citiți instrucțiunile înainte de a încerca să puneți în funcțiune mașina.**

### Pentru siguranța dumneavoastră:

1. **Păstrați ordinea la locul de muncă**  
Dezordinea favorizează producerea de accidente.
2. **Lucrați în condiții corespunzătoare.** Nu expuneți mașina în ploaie. Nu folosiți mașina în locuri cu umiditate mare. Nu folosiți mașina în prezența lichidelor sau a gazelor inflamabile.

3. **Protejați-vă împotriva electrocutării**  
Evitați contactul cu corpuri metalice (țevi calorifere, frigidere).
4. **Nu permiteți accesul copiilor sau a altor persoane în zona de lucru.**
5. **După folosire puneți mașinile într-un loc sigur.** Sculele și accesoriile pe care nu le utilizați trebuie păstrate într-un loc uscat, închis și ferit de accesul copiilor.
6. **Nu forțați mașina.** Folosiți mașina în scopul și regimul pentru care a fost creată.
7. **Folosiți mașina potrivită operațiilor pe care doriți să le executați.** Nu utilizați mașini mici pentru lucrări grele și nici nu folosiți accesorii supradimensionate. Nu utilizați, de exemplu, un circular de mână pentru tăierea trunchiurilor de copac.
8. **Purtați haine corespunzătoare.** Nu purtați haine largi sau bijuterii. Acestea pot fi agățate de părțile rotative ale mașinii. Mănușile de lucru și încălțăminte cu talpă antiderapantă se recomandă atunci când lucrați afară. Purtați cască de protecție și părul strâns în timpul lucrului.
9. **Purtați ochelari de protecție și antifoane.** Folosiți de asemenea o mască dacă lucrul produce praf.
10. **Folosiți accesorii de absorbție a prafului.** Dacă mașina este prevăzută cu dispozitiv de absorbție asigurați-vă că acesta este montat și funcționează corespunzător.
11. **Nu forțați cordonul de alimentare.** Nu transportați niciodată mașina de cordon.

Feriți cordonul de alimentare de căldură, uleiuri sau muchii tăioase.

- 12. Asigurați piesele.** Folosiți un dispozitiv de strângere sau o menghină pentru a fixa piesa. În felul acesta ea va fi fixată mai sigur decât dacă o țineți cu mana și în plus, veți avea ambele mâini libere pentru a manevra mașina.
- 13. Evitați pozițiile de lucru obositoare.** Aveți grijă să vă mențineți în permanență echilibrul.
- 14. Întrețineți mașina corespunzător.** Păstrați mașina curată pentru performanțe mai bune și creșterea siguranței în exploatare. Urmăriți instrucțiunile pentru ungere și schimbarea accesoriilor. Inspectați periodic cablul de alimentare și în caz de defecțiune contactați un centru service pentru reparație/înlocuire. Inspectați periodic cablurile prelungitoare și înlocuiți-le în caz de defecțiuni. Manipulați mașina în condiții uscate și curate, fără uleiuri și grăsimi.
- 15. Decuplați mașina de la rețea.** În caz de neutilizare, înainte de a se trece la operațiuni de întreținere, sau la schimbarea accesoriilor, etc.
- 16. Scoateți cheile de scule.** Înainte de a porni mașina, asigurați-vă că au fost îndepărtate cheile și alte scule de reglare.
- 17. Evitați pornirea accidentală.** Nu transportați mașini conectate la rețea cu degetul pe butonul de pornire. Asigurați-vă ca butonul este în poziția "OFF" înainte de a conecta mașina la rețea.
- 18. Cablul prelungitor pentru exterior.** În exterior, nu folosiți decât cabluri prelungitoare omologate cu marcaj corespunzător.
- 19. Atenție!** Fiți întotdeauna atenți la ceea ce lucrați. Acționați cu simțul răspunderii. Nu folosiți niciodată mașina când sunteți obosit.
- 20. Verificați părțile defecte ale mașinii.** Periodic, verificați cu grijă perfectă funcționarea a dispozitivelor de securitate sau a pieselor ușor defectabile. Verificați dacă funcționarea pieselor în mișcare este corectă, dacă există piese care se gripează sau prezintă rupturi, spărturi sau alte defecțiuni. Toate componentele trebuie montate corect și îndeplinite toate condițiile de funcționare impecabilă a mașinii. Toate dispozitivele și piesele defecte trebuie reparate sau înlocuite de un atelier de service autorizat, dacă nu sunt date alte

instrucțiuni în cartea tehnică a mașinii. Toate întrerupătoarele defecte trebuie înlocuite de un service autorizat. Nu folosiți niciodată o mașină la care întrerupătorul nu pornește și nu oprește mașina corect.

- 21. Atenție !** Pentru siguranța dumneavoastră, nu utilizați decât accesorii și dispozitive adaptabile menționate în cartea tehnică a mașinii sau recomandate de fabricant. Utilizarea altor accesorii și dispozitive decât cele menționate prezintă pericol de rănire.
- 22. Reparați mașina numai la un specialist.** Această mașină este conformă cu reglementările în vigoare. Toate reparațiile trebuie făcute de un specialist și numai cu piese originale, altfel pot exista riscuri pentru securitatea utilizatorului.

## INSTRUCȚIUNI SUPLIMENTARE DE SIGURANȚĂ

- 1. Țineți bine mașina în mână.**
- 2. Nu lăsați mașina să funcționeze nesupravegheată. N-o porniți decât atunci când o aveți în mâini.**
- 3. Această mașină nu este izolată contra apei, așa că nu folosiți apa pe suprafața de șlefuit.**
- 4. Curățați bine zona de lucru când șlefuiți.**
- 5. Întotdeauna folosiți masca de praf/respiratorul corespunzător când lucrați.**

## PĂSTRAȚI ACESTE INSTRUCȚIUNI

### INSTRUCȚIUNI DE UTILIZARE

#### Instalarea sau scoaterea hârtiei abrazive

#### IMPORTANT:

Asigurați-vă întotdeauna că mașina este oprită și scoasă din priză înainte de a instala sau scoate hârtia abrazivă.

Folosirea unei hârtii abrazive convenționale (echipament standard) (**Fig. 1&2**):



Rotiți levierul de blocare în sens invers acelor de ceasornic. Introduceți capătul hârtiei în clapele de prindere, aliniind găurile din hârtie cu cele de pe pad. Apoi readuceți levierul de blocare în poziția inițială pentru a asigura hârtia. Repetați operația la celălalt capăt al mașinii având grijă să mențineți o tensiune adecvată a hârtiei.

Folosirea unei hârtii abrazive cu sistem de prindere arici (accesoriu opțional) **(Fig. 3)**

Curățați padul de murdărie sau alte corpuri străine. Lipiți hârtia de pad, aliniind găurile din hârtie cu cele de pe pad.

**ATENȚIE:** Folosiți întotdeauna hârtie abrazivă cu sistem de prindere arici. Nu folosiți niciodată hârtie abrazivă sensibilă la presiune.

#### **Sac pentru praf (Fig. 4)**

Pentru a instala sacul de praf aliniați reperul  de pe duza sacului cu reperul  de pe duza mașinii și fixați duza sacului în duza mașinii. Rotiți sacul în sens orar pentru a-l fixa. Pentru a obține cele mai bune rezultate, goliți sacul când s-a umplut jumătate. Pentru a scoate sacul, efectuați operațiunile în ordinea inversă.

#### **Sacul pentru praf din hârtie**

Pentru a instala sacul din hârtie, fixați sacul pe suport cu partea din față în sus. Introduceți cartonul de fixare al sacului în canalul suportului.

#### **(Fig. 5)**

Apoi apăsați pe partea superioară a cartonului de fixare în direcția indicată de săgeată.

#### **(Fig. 6)**

Introduceți creștătura sacului în ghidajul suportului și instalați pe mașină setul de suporturi pentru saci din hârtie.

#### **(Fig. 7 & 8)**

Notă: Dacă doriți să păstrați o arie de lucru curată racordați un aspirator Makita la mașina dumneavoastră de șlefuit.

#### **Pornirea (Fig. 9)**

**ATENȚIE:** Înainte de a branșa mașina la sursa de curent, asigurați-vă întotdeauna că trăgaciul funcționează corespunzător și revine la poziția "OFF" atunci când este eliberat. Pentru pornire, apăsați pe trăgaci. Pentru oprire, eliberați trăgaciul.

#### **Funcționare continuă (Fig. 9)**

Apăsați trăgaciul și în același timp, apăsați butonul de blocare. Pentru a debloca, apăsați trăgaciul, apoi eliberați-l.

#### **Mânerul anterior (Fig. 10)**

Poziția mânerului poate fi schimbată la 90°. Trageți de mâner și rotiți-l în poziția dorită.

#### **Utilizarea (Fig. 11)**

La șlefuire, aplicați o ușoară apăsare asupra mașinii. Pe tot timpul lucrului mențineți padul în contact cu piesa de prelucrat.

### **ÎNTREȚINERE**

**ATENȚIE:**

- Asigurați-vă întotdeauna că mașina este oprită și scoasă din priză înainte de a lucra la ea
- Pentru a menține siguranța și fiabilitatea mașinii, reparațiile și toate reglajele și ajustările trebuie efectuate la centrele autorizate de service Makita, folosind numai piese de schimb originale Makita.

---

#### **Nivelul de zgomot și vibrații**

Puterea acustică la funcționarea în gol este de 81 dB.

Nivelul de zgomot în timpul lucrului nu depășește 85 dB.

- Purtați antifoane. -

Valoarea accelerației vibrațiilor nu este mai mare de 2,5 m/s<sup>2</sup>.

---

## DECLARAȚIE DE CONFORMITATE EC

Subsemnatul Yasuhiko Kanzaki, autorizat de către Corporația Makita, Sumiyoshi-Cho, Anjo, Aichi, 446-8502, Japonia, declar că acest produs (serie:seria de producție) fabricat de către Corporația Makita în Japonia este în conformitate cu următoarele standarde sau documente standardizate

HD400, EN 50144, EN55014, EN61000

În concordanță cu Directivele Consiliului 73/23/EEC, 89/336/EEC, 98/37/EC

*Yasuhiko Kanzaki* **CE 94**



Director

**MAKITA INTERNATIONAL EUROPE LTD**  
Michigan Drive, Tongwell, Milton Keynes,  
Bucks MK15 8JD , ANGLIA

## **GARANȚIA**

**PRODUSELE MAKITA SUNT GARANȚATE CONFORM PREVEDERILOR LEGALE DIN CERTIFICATUL DE GARANȚIE EMIS DE CĂTRE IMPORTATOR.**

**DEFECȚIUNILE DATORATE UZURII NORMALE, LOVITURILOR, SUPRASOLICITĂRII SAU A UTILIZĂRII IMPROPRII SAU NECONFORME INSTRUCȚIUNILOR CUPRINSE ÎN PREZENTUL MANUAL DE UTILIZARE, NU SUNT ACOPERITE DE GARANȚIE.**

**ÎN CAZ DE DEFECȚIUNE, NU DESFACEȚI ȘI NU DEMONTAȚI MAȘINA, TRIMITEȚI-O ÎMPREUNĂ CU CERTIFICATUL DE GARANȚIE LA DISTRIBUTORUL DVS. SAU LA CEL MAI APROPIAT CENTRU SERVICE MAKITA.**

### **ATENȚIE!!!**

**ÎN CAZUL APARIȚIEI UNOR SIMPTOME ANORMALE ÎN FUNCȚIONAREA UZUALĂ A MAȘINII (ZGOMOTE, VIBRAȚII, MIROS NEPLĂCUT, SCĂDEREA TURĂȚIEI, ÎNCĂLZIRE EXCESIVĂ, ETC.) SE VA ÎNCETA LUCRUL ȘI SE VA CONTACTA DE URGENȚĂ UN SERVICE AUTORIZAT MAKITA PENTRU VERIFICARE ȘI EVENTUALA REMEDIERE A DEFECTELOR.**

**CONTINUAREA LUCRULUI ÎN CONDIȚIILE DE MAI SUS, POATE DUCE LA PRODUCEREA UNOR AVARII MAJORE, ACCIDENTE ȘI EVENTUALA ANULARE A GARANȚIEI**

**CORPORATIA MAKITA  
3-11-8 SUMIYOSHI-CHO, ANJO, AICHI 446  
JAPONIA**



**IMPORTATOR:  
MAKITA ROMANIA SRL  
Sos. Bucuresti – Urziceni nr. 31  
PAVILION R, XPO MARKET DORALY  
Com. AFUMATI / ILFOV  
TEL: 021-3511382/3511387  
FAX: 021-312.54.95  
[www.makita.ro](http://www.makita.ro)**