



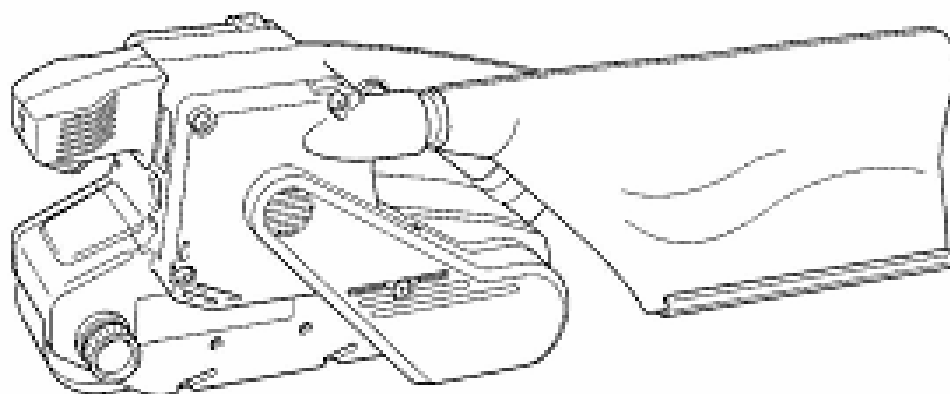
MAȘINĂ DE ȘLEFUIT CU BANDĂ

9902

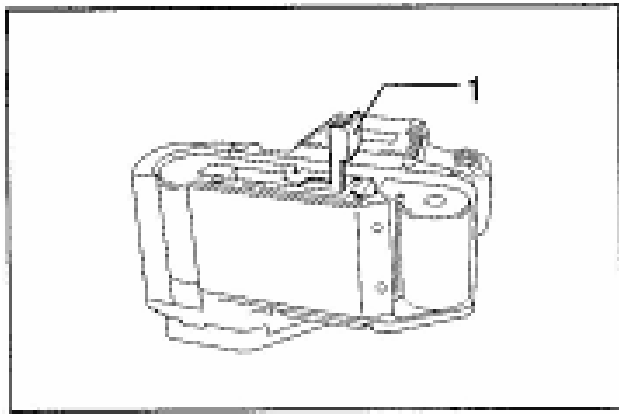
9903

9920

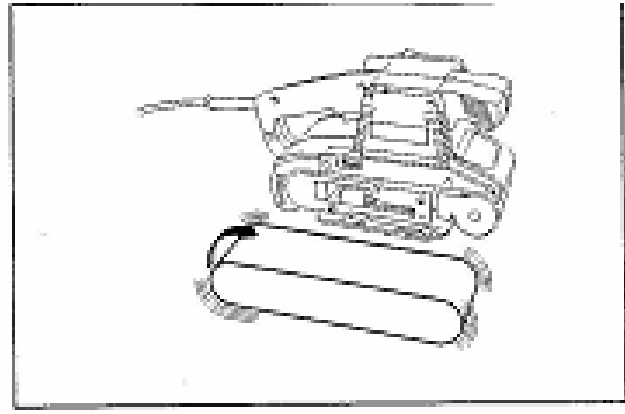
9404



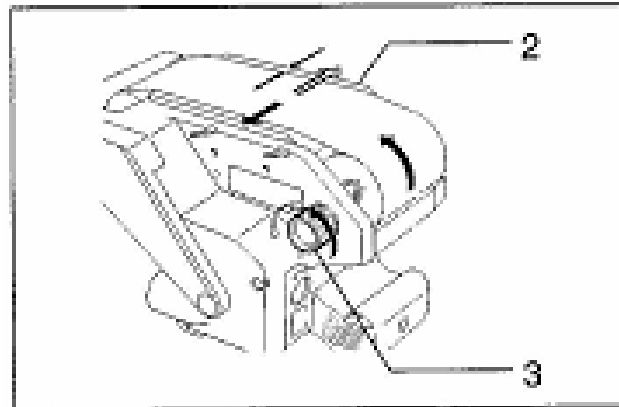
MANUAL DE UTILIZARE



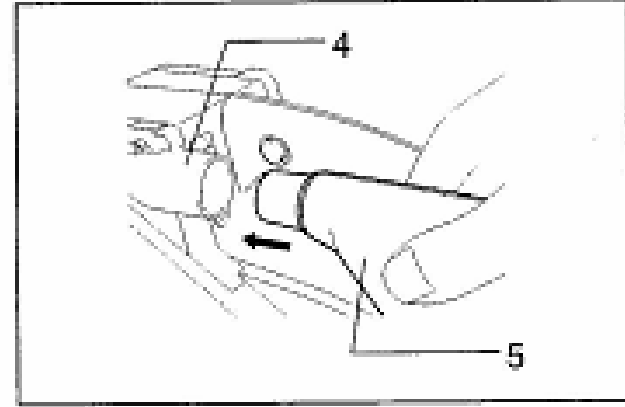
1



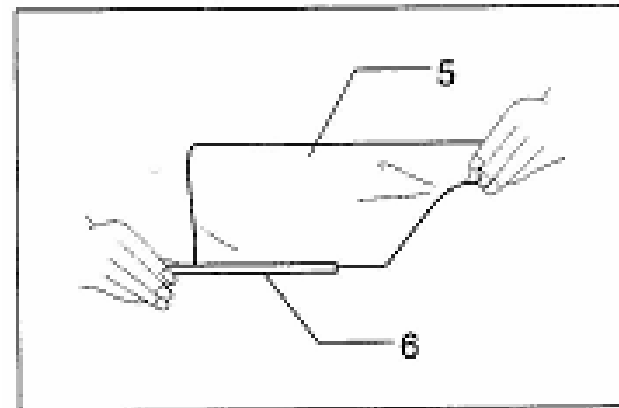
2



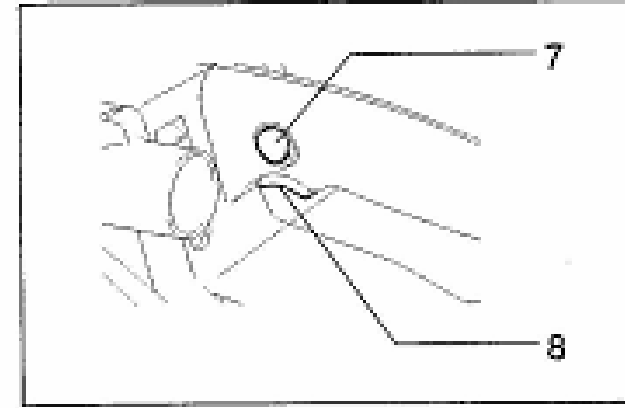
3



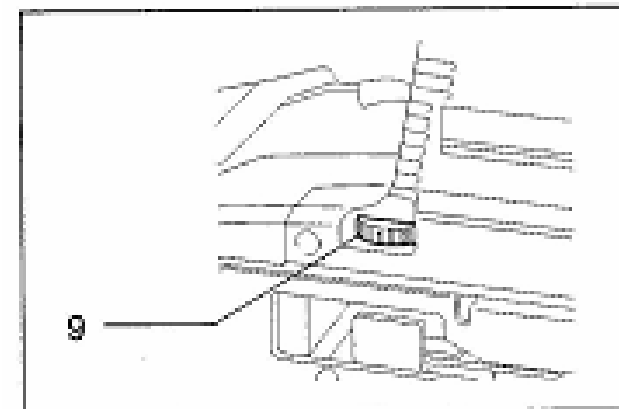
4



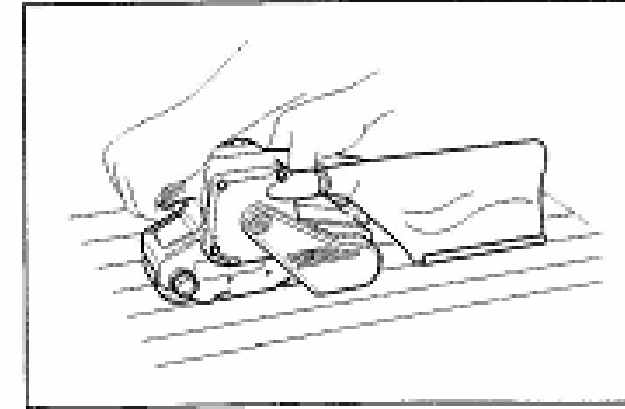
5



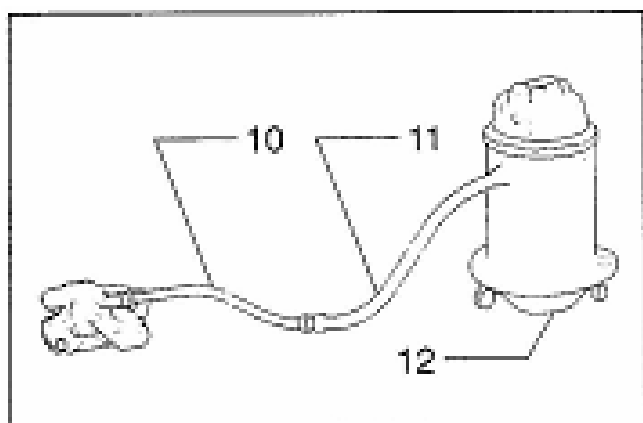
6



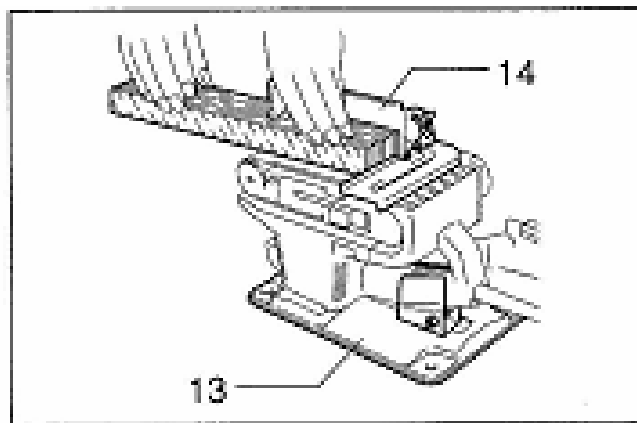
7



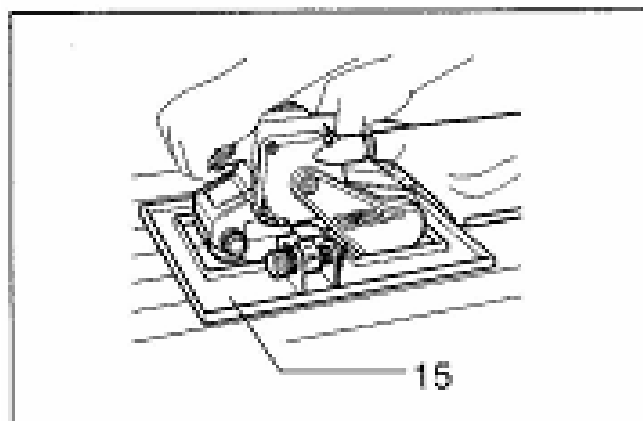
8



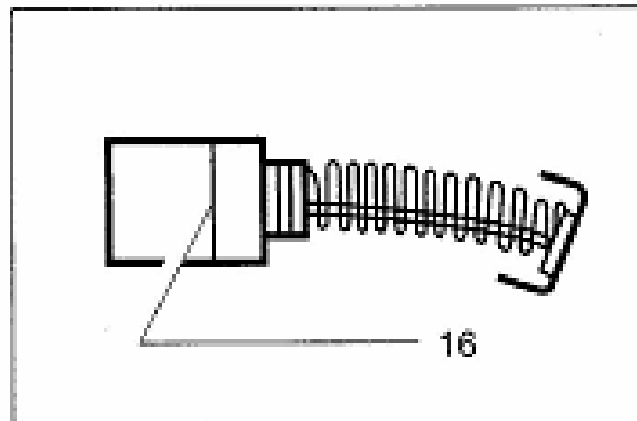
9



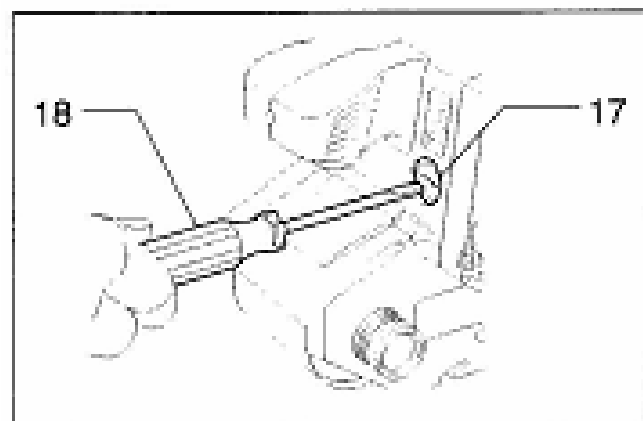
10



11



12



13

Simboluri

Va prezentăm mai jos simbolurile pentru această mașină. Asigurați-vă că înțelegeți semnificația acestora înainte de a utiliza mașina.



- citiți manualul de utilizare



- izolație dublă



- Nu aruncați sculele și echipamentele electrice la gunoiul menajer!

În concordanță cu Directiva Europeană 2002/96/EC privind utilizarea echipamentelor electrice și electronice și implementarea acesteia în legislația națională, echipamentul electric uzat, a cărui durată de utilizare a expirat, trebuie colectat separat și predat unui centru specializat de reciclare.

Explicatia desenelor

- | | | |
|-------------------------|--|--------------------------|
| 1. Levier | 7. Buton de blocare | 12. Aspiratorul |
| 2. Bază | 8. Trăgaciul întrerupătorului | 13. Suport pt. șlefuitor |
| 3. Buton de reglare | 9. Selector rotativ pentru
reglarea vitezei | 14. Ghidaj |
| 4. Duză de praf | 10. Furtun opțional cu diametru
interior de 28 mm | 15. Sabot de șlefuire |
| 5. Sac pentru praf | 11. Furtunul aspiratorului | 16. Marcaj limită |
| 6. Dispozitiv de fixare | | 17. Capac perii |
| | | 18. Șurubelniță |

Specificatii

Model	Dimensiune banda	Viteza benzii	Lungime totală	Greutate netă
9902	76 mm x 533 mm	440 m/min.	296 mm	4,3 kg
9903	76 mm x 533 mm	210-440 m/min.	296 mm	4,3 kg
9920	76 mm x 610 mm	210-440 m/min.	334 mm	4,5 kg
9404	100 mm x 610 mm	210-440 m/min.	334 mm	4,7 kg

• Datorită programului continuu de cercetare și dezvoltare caracteristicile pot fi modificate fără o notificare prealabilă.

• Notă: Caracteristicile pot diferi în funcție de țară.

Alimentarea

Mașina se va conecta numai la o sursă de tensiune alternativă monofazată cu valoarea conformă cu cea înscrisă pe plăcuța de identificare a mașinii. Mașina este dublu izolată conform standardelor europene și poate fi conectată la o priză de curent fără contact de protecție.

INSTRUCȚIUNI DE SIGURANȚĂ

Atenție! Atunci când utilizați scule electrice citiți și însușiți-vă instrucțiunile de mai jos pentru a evita producerea de accidente. Citiți instrucțiunile înainte de încerca să puneți în funcțiune mașina și păstrați-le!

Pentru siguranța dumneavoastră

1. **Păstrați ordinea la locul de muncă.** Dezordinea favorizează producerea de accidente.
2. **Lucrați în condiții corespunzătoare.** Nu expuneți mașina în ploaie. Nu folosiți mașina în locuri cu umiditate mare. Nu folosiți mașina în prezența lichidelor sau a gazelor inflamabile.
3. **Protejați-vă împotriva electrocutării.** Evitați contactul cu corpuri metalice (țevi calorifere, frigidere).
4. **Nu permiteți accesul copiilor sau a altor persoane în zona de lucru.**
5. **După folosire puneți mașinile într-un loc sigur.** Sculele și accesoriile pe care nu le utilizați trebuie păstrate într-un loc uscat, închis și ferit de accesul copiilor.

6. Nu forțați mașina. Folosiți mașina în scopul și regimul pentru care a fost creată.

7. Folosiți mașina potrivită operațiilor pe care doriți să le executați. Nu utilizați mașini mici pentru lucrări grele și nici nu folosiți accesorii supradimensionate. Nu utilizați, de exemplu, un circular de mână pentru tăierea trunchiurilor de copac.

8. Purtați haine corespunzătoare. Nu purtați haine largi sau bijuterii. Acestea pot fi agățate de părțile rotative ale mașinii. Mănușile de lucru și încălțăminte cu talpă antiderapantă se recomandă atunci când lucrați afară. Purtați cască de protecție și părul strâns în timpul lucrului.

9. Purtați ochelari de protecție și antifoane. Folosiți de asemenea o mască dacă lucrul produce praf.

10. Folosiți accesoriile de absorbție a prafului. Dacă mașina este prevăzută cu dispozitiv de absorbție asigurați-vă că acesta este montat și funcționează corespunzător.

11. Nu forțați cordonul de alimentare. Nu transportați niciodată mașina de cordon. Feriți cordonul de alimentare de căldură uleiuri sau muchii tăioase.

12. Asigurați piesele. Folosiți un dispozitiv de strângere sau o menghină pentru a fixa piesa. În felul acesta ea va fi fixată mai sigur decât dacă o țineți cu mana și în plus, veți avea ambele mâini libere pentru a manevra mașina.

13. Evitați pozițiile de lucru obositoare. Aveți grijă să vă mențineți în permanență echilibrul.

14. Întrețineți mașina corespunzător. Păstrați mașina curată pentru performanțe mai bune și creșterea siguranței în exploatare. Urmăriți instrucțiunile pentru ungere și schimbarea accesoriilor. Inspectați periodic cablul de alimentare și în caz de defecțiune contactați

un centru service pentru reparație/înlocuire. Inspectați periodic cablurile prelungitoare și înlocuiți-le în caz de defecțiuni. Manipulați mașina în condiții uscate și curate, fără uleiuri și grăsimi.

15. **Decuplați mașina de la rețea.** În caz de neutilizare, înainte de a se trece la operațiuni de întreținere, sau la schimbarea accesoriilor, etc.
16. **Scoateți cheile de scule.** Înainte de a porni mașina, asigurați-vă că au fost îndepărtate cheile și alte scule de reglare.
17. **Evitați pornirea accidentală.** Nu transportați mașini conectate la rețea cu degetul pe butonul de pornire. Asigurați-vă ca butonul este în poziția "OFF" înainte de a conecta mașina la rețea.
18. **Cablul prelungitor pentru exterior.** În exterior, nu folosiți decât cabluri prelungitoare omologate cu marcaj corespunzător.
19. **Atenție!** Fiți întotdeauna atenți la ceea ce lucrați. Acționați cu simțul răspunderii. Nu folosiți niciodată mașina când sunteți obosit.
20. **Verificați părțile defecte ale mașinii.** Periodic, verificați cu grijă perfectă funcționarea a dispozitivelor de securitate sau a pieselor ușor defectabile. Verificați dacă funcționarea pieselor în mișcare este corectă, dacă există piese care se gripează sau prezintă rupturi, spărturi sau alte defecțiuni. Toate componentele trebuie montate corect și îndeplinite toate condițiile de funcționare impecabile a mașinii. Toate dispozitivele și piesele defecte trebuie reparate sau înlocuite de un atelier de service autorizat, dacă nu sunt date alte instrucțiuni în cartea tehnică a mașinii. Toate întrerupătoarele defecte trebuie înlocuite de un service autorizat. Nu folosiți niciodată o mașină la care întrerupătorul nu pornește și nu oprește mașina corect.
21. **Atenție !** Pentru siguranța dvs., nu utilizați decât accesorii și dispozitive adaptabile menționate în cartea tehnică a mașinii sau recomandate de fabricant. Utilizarea altor accesorii și dispozitive decât cele menționate prezintă pericol de rănire.
22. **Reparați mașina numai la un specialist.** Aceasta mașină este conformă cu reglementările în vigoare. Toate reparațiile trebuie făcute de un specialist și numai cu piese originale, altfel pot exista riscuri pentru securitatea utilizatorului.

REGULI SUPLIMENTARE DE SIGURANȚĂ

1. **Susțineți mașina de mânerul izolat atunci când efectuați operațiuni în care aceasta poate intra în contact cu cabluri ascunse sau cu propriul cordon de alimentare. Contactul cu un cablu aflat sub tensiune va face ca piesele expuse de metal să fie parcurse de curent iar operatorul se va electrocuta.**
2. **Susțineți mașina ferm cu ambele mâini.**
3. **Asigurați-vă că nu are loc un contact între materialul de lucru și curea înainte de pornirea întrerupătorului.**
4. **Nu atingeți piesele aflate în mișcare.**
5. **Nu lăsați mașina să funcționeze. Puneți mașina în funcțiune numai atunci când o țineți cu mâna.**
6. **Mașina nu este rezistentă la apă, așadar nu trebuie să folosiți apă pe materialul de lucru.**

PĂSTRAȚI ACESTE INSTRUCȚIUNI

INSTRUCȚIUNI DE FOLOSIRE

Atașarea sau scoaterea benzii abrazive (fig. 1) Important!

Asigurați-vă întotdeauna că mașina este oprită și deconectată de la rețea înainte de fixarea sau înlocuirea benzii abrazive.

Trageți levierul la maxim și instalați banda pe role, apoi readuceți levierul la poziția inițială.

ATENȚIE:

Când instalați curea, asigurați-vă că direcția săgeții de pe spatele curelei corespunde cu cea de pe unealtă. (fig. 2)

Reglarea alinierii benzii (fig. 3)

Porniți mașina și asigurați-vă că ați aliniat corect banda. Dacă marginea benzii depășește marginea bazei sau dacă marginea benzii se retrage la peste 6 mm distanță față de marginea bazei, folosiți butonul pentru a regla alinierea acesteia.

Sacul de praf (fig. 4 & 5)

Atașați sacul de praf la duza de praf. Duza de praf este conică. Împingeți punga de praf pe duză cu fermitate la poziția maximă, pentru a evita detașarea acesteia în timpul funcționării. Se recomandă golirea sacului când acesta este plin pe jumătate pentru ca aspirarea să fie cât mai eficientă; loviți ușor sacul pentru a îndepărta cât mai mult praf.

Funcționarea întrerupătorului (Fig. 6)

ATENȚIE:

- Înainte de a branșa mașina la rețeaua electrică, asigurați-vă că întrerupătorul funcționează

corect și revine în poziția „OFF” atunci când este eliberat.

- Mașina nu trebuie să se afle în contact cu materialul de lucru atunci când o porniți sau o opriți deoarece pot rezulta operațiuni de finisare de slabă calitate sau se poate deteriora banda.

Pentru a porni mașina, apăsați trăgaciul. Eliberați trăgaciul pentru a opri mașina. Pentru funcționarea continuă, acționați trăgaciul și apoi apăsați butonul de blocare. Pentru a opri mașina din poziția de blocare, trageți de trăgaci apoi eliberați-l.

Selectorul rotativ pentru reglarea vitezei (fig. 7)

Pentru 9903, 9920 și 9404

Viteza benzii poate fi reglată la orice valoare între 210m/min și 440 m/min prin rotirea selectorului între 1 și 5. Viteza crește atunci când selectorul este rotit spre valoarea 5. Viteza se reduce rotind selectorul este rotit spre 1. Selectați viteza corespunzătoare pentru materialul pe care doriți să îl șlefuiți.

ATENȚIE

Selectorul poate fi rotit până la valoarea 5 și înapoi până la valoarea 1. Nu îl forțați dincolo de 5 sau de 1, deoarece este posibil să deregleze funcția de setare a vitezei.

Operațiunea de șlefuit (fig. 8)

Susțineți mașina cu ambele mâini. Porniți mașina și așteptați să atingă viteza maximă. Apoi lăsați mașina ușor pe suprafața piesei de lucru. Banda trebuie să fie în permanență paralelă cu piesa de lucru și trebuie să mutați mașina înainte și înapoi. Nu forțați mașina. Greutatea mașinii aplică o presiune suficientă. Presiunea excesivă poate scădea eficiența șlefuirii, poate supraîncălzi motorul, poate arde materialul sau poate apărea reculul.

Conectarea aspiratorului sau a unui dispozitiv pentru colectarea prafului de la Makita

Pentru a păstra curățenia în timpul șlefuirii, conectați mașina de șlefuit cu curea la un aspirator sau la un dispozitiv de colectare a prafului de la Makita.

Când conectați un aspirator Makita (modelul 406/431), este necesar furtunul opțional cu diametrul interior de 28 mm. Vezi fig. 9.

Când conectați un dispozitiv de colectare a prafului Makita (modelul 420/420S), furtunul opțional nu este necesar. Puteți conecta mașina de șlefuit direct la furtunul dispozitivului de colectare a prafului.

Suportul pentru mașina de șlefuit cu bandă (accesoriu opțional) (fig. 10)

Suportul pentru mașina de șlefuit cu bandă este util pentru șlefuirea materialelor de dimensiuni reduse sau pentru debavurare.

Sabotul de șlefuit (accesoriu opțional) (fig. 11)

Sabotul de șlefuit vă permite să șlefuiți mai uniform.

ÎNTREȚINEREA

ATENȚIE:

Asigurați-vă întotdeauna că mașina este oprită și scoasă din priză înainte de orice operație de întreținere.

Schimbarea perilor de carbon (fig.12 & 13)

Schimbați periile de carbon atunci când acestea s-au uzat până la marcajul limită. Se vor schimba ambele perii de carbon cu unele noi, similare. Pentru a menține performanțele și fiabilitatea mașinii, reparațiile, întreținerea și reglajele se vor efectua numai de către un Centru de Service Autorizat MAKITA.

Nivelul de zgomot și vibrații Pentru modelele 9902/9903/9920/9404

Puterea acustică la funcționarea în gol este de 71 dB (A).
Nivelul de zgomot în timpul lucrului nu depășește 85 dB (A).

- Purtați antifoane. -

Valoarea accelerației vibrațiilor nu este mai mare de 2,5 m/s

DECLARAȚIE DE CONFORMITATE EC

Subsemnatul Yasuhiko Kanzaki, autorizat de către Corporația Makita, Sumiyoshi-Cho, Anjo, Aichi, 446-8502, Japonia, declar că acest produs (serie:seria de producție) fabricat de către Corporația Makita în Japonia este în conformitate cu următoarele standarde sau documente standardizate

HD400, EN 50144, EN55014, EN61000

În concordanță cu Directivele Consiliului 73/23/EEC, 89/336/EEC, 98/37/EC

Yasuhiko Kanzaki **CE 99**



Director

MAKITA INTERNATIONAL EUROPE LTD
Michigan Drive, Tongwell, Milton Keynes,
Bucks MK15 8JD , ANGLIA

GARANȚIA

PRODUSELE MAKITA SUNT GARANTATE CONFORM PREVEDERILOR LEGALE DIN CERTIFICATUL DE GARANȚIE EMIS DE CĂTRE IMPORTATOR.

DEFECȚIUNILE DATORATE UZURII NORMALE, LOVITURILOR, SUPRASOLICITĂRII SAU A UTILIZĂRII IMPROPRII SAU NECONFORME INSTRUCȚIUNILOR CUPRINSE ÎN PREZENTUL MANUAL DE UTILIZARE, NU SUNT ACOPERITE DE GARANȚIE.

ÎN CAZ DE DEFECȚIUNE, NU DESFACEȚI ȘI NU DEMONTAȚI MAȘINA, TRIMITEȚI-O ÎMPREUNĂ CU CERTIFICATUL DE GARANȚIE LA DISTRIBUTORUL DVS. SAU LA CEL MAI APROPIAT CENTRU SERVICE MAKITA.

ATENȚIE!!!

ÎN CAZUL APARIȚIEI UNOR SIMPTOME ANORMALE ÎN FUNCȚIONAREA UZUALĂ A MAȘINII (ZGOMOTE, VIBRAȚII, MIROS NEPLĂCUT, SCĂDEREA TURĂȚIEI, ÎNCĂLZIRE EXCESIVĂ, ETC.) SE VA ÎNCETA LUCRUL ȘI SE VA CONTACTA DE URGENȚĂ UN SERVICE AUTORIZAT MAKITA PENTRU VERIFICARE ȘI EVENTUALA REMEDIERE A DEFECTELOR.

CONTINUAREA LUCRULUI ÎN CONDIȚIILE DE MAI SUS, POATE DUCE LA PRODUCEREA UNOR AVARII MAJORE, ACCIDENTE ȘI EVENTUALA ANULARE A GARANȚIEI

**CORPORATIA MAKITA
3-11-8 SUMIYOSHI-CHO, ANJO, AICHI 446
JAPONIA**



**IMPORTATOR:
MAKITA ROMANIA SRL
Sos. Bucuresti – Urziceni nr. 31
PAVILION R, XPO MARKET DORALY
Com. AFUMATI / ILFOV
TEL: 021-3511382/3511387
FAX: 021-312.54.95
www.makita.ro**