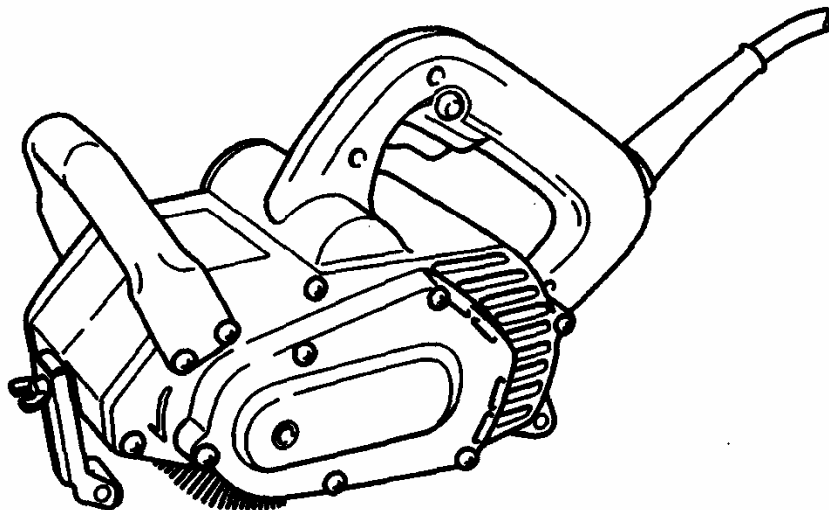


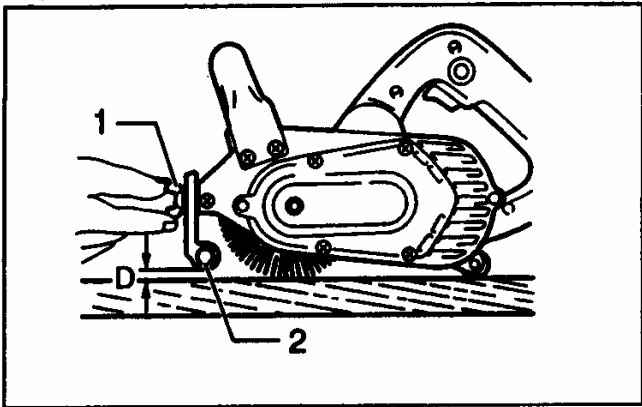
**Makita**

## MAȘINĂ DE ȘLEFUIT CU PERIE

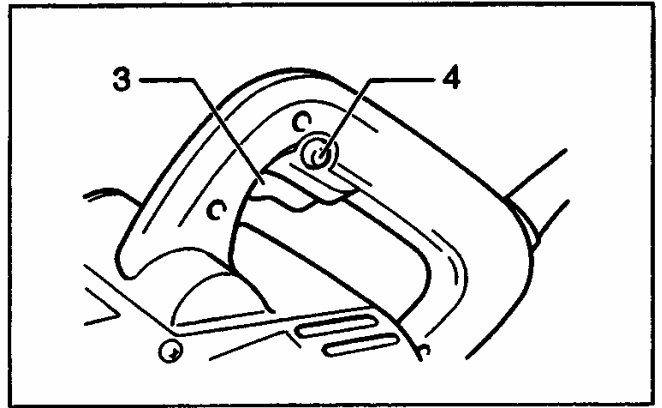
**9741**



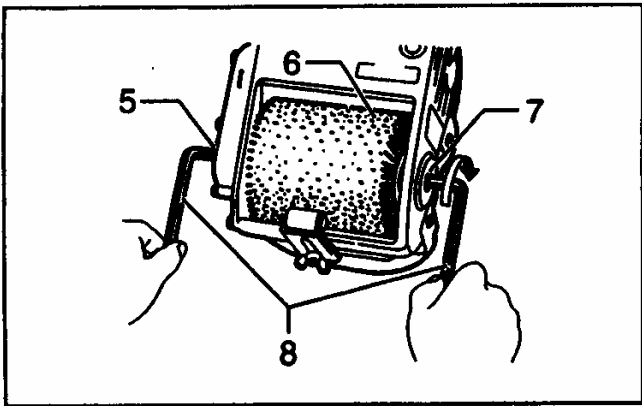
**MANUAL DE UTILIZARE**



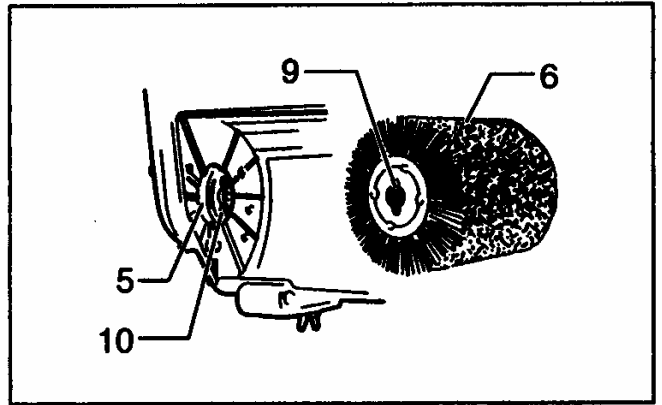
1



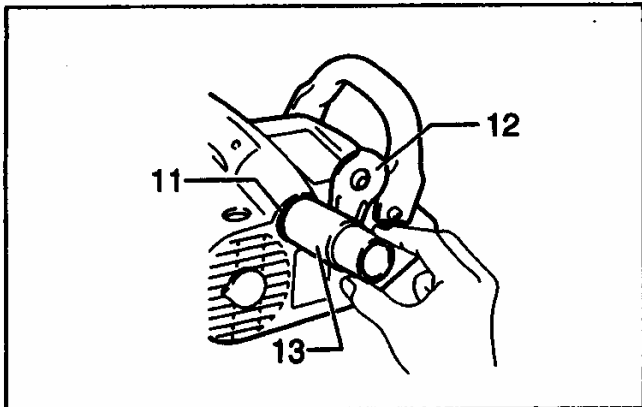
2



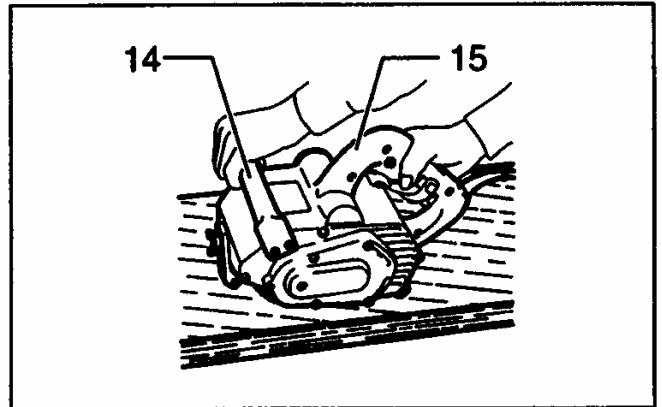
3



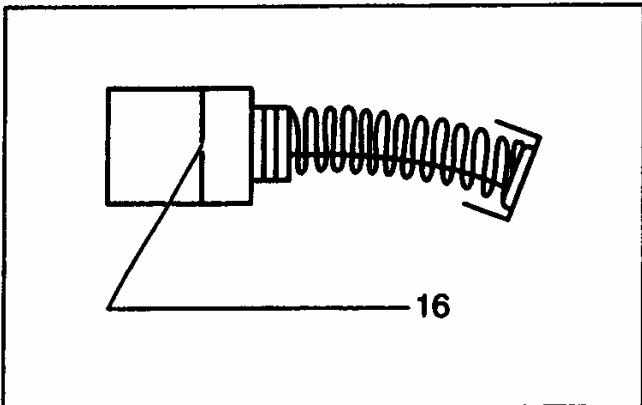
4



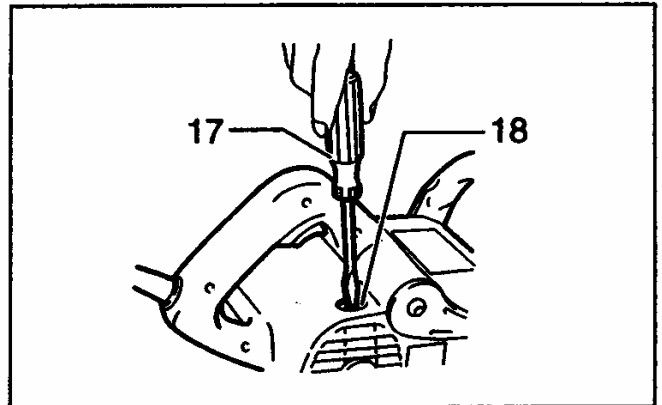
5



6



7



8

## Explicațiile desenelor

1. Piuliță fluture	7. arbore de ieșire	13. cuplaj
2. rola frontală	8. cheie inbus	14. maner
3. trăgaci	9. scobitură	15. maner posterior
4. buton de blocare	10. știft	16. marcaj limită
5. arbore	11. tub pt praf	17. șurubelniță
6. rola	12. capac	18. capac de peri

---

## CARACTERISTICI TEHNICE

Dimensiunea periei(diametru x lungime)-----	100 x 120mm
Turația în gol-----	3500rpm
Dimensiuni-----	310x185x182mm
Masa netă-----	4,2kg
Clasa de protecție-----	-II

---

## Simboluri

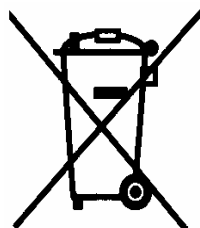
Următoarele simboluri sunt utilizate pentru această mașină. Asigurați-vă că le înțelegeți înainte de utilizarea mașinii.



Citiți instrucțiunile de utilizare



DUBLĂ IZOLAȚIE



Nu aruncați echipamentele electrice la gunoiul menajer!

În concordanță cu Directiva Europeană 2002/96/EC privind utilizarea echipamentelor electrice și electronice și implementarea acesteia în legislația națională, echipamentul electric uzat, a cărui durată de utilizare a expirat, trebuie colectat separat și predat unui centru specializat de reciclare.

- 
- Datorită programului continuu de cercetare și dezvoltare caracteristicile pot fi modificate fără o notificare prealabilă.
  - **Notă:**Caracteristicile pot diferi în funcție de țară.

## Alimentarea

Mașina se va alimenta numai la o sursă de tensiune alternativă monofazată cu valoarea conformă cu cea înscrisă pe plăcuța de identificare a mașinii. Mașina este dublu izolată conform standardului european și poate fi

conectată la o priză de curent fără împământare.

## Sfaturi privind siguranța

Pentru propria dvs. siguranță vă rugăm citiți instrucțiunile de siguranță prezentate.

## INSTRUCȚIUNI DE SIGURANȚĂ

**Atunci când utilizați scule electrice citiți și însușiți-vă instrucțiunile de mai jos pentru a evita producerea de accidente. Păstrați aceste instrucțiuni!**

### **1. Păstrați locul de muncă curat.**

Dezordinea favorizează producerea de accidente.

**2. Lucrați în condiții corespunzătoare.** Nu expuneți mașina în ploaie. Nu folosiți mașina în locuri cu umiditate mare. Nu folosiți mașina în prezența lichidelor sau a gazelor inflamabile.

### **3. Protejați-vă împotriva electrocutării.**

Evitați contactul cu corpuri metalice (țevi, calorifere, frigidere).

**4. Nu permiteți accesul copiilor sau a altor persoane în zona de lucru.**

**5. Păstrați corespunzător mașina.** Atunci când nu utilizați mașina păstrați-o în locuri uscate și ferite de accesul copiilor.

**6. Nu forțați mașina.** Folosiți mașina numai în scopul pentru care e destinată.

**7. Folosiți mașini adecvate.** Nu utilizați mașini mici pentru lucrări grele și nici nu folosiți accesorii supradimensionate. Nu utilizați, de exemplu, circular de mână pentru tăierea trunchiurilor de copac.

**8. Purtați haine corespunzătoare.** Nu purtați haine largi sau bijuterii. Acestea pot fi agățate de părțile rotative ale mașinii. Mănușile de lucru și încălțăminte cu talpă antiderapantă se recomandă atunci când lucrați afară.

Purtați cască de protecție și părul strâns în timpul lucrului.

**9. Purtați ochelari de protecție și antifoane.**

**10. Folosiți accesoriile de absorbție a prafului.** Dacă mașina este prevăzută cu dispozitiv de absorbție asigurativă că acesta este montat și funcționează corespunzător.

**11. Nu trageți de cordonul de alimentare.** Nu transportați niciodată mașina de cordon. Feriți cordonul de alimentare de căldură uleiuri sau muchii tăioase.

### **12. Asigurați piesele.**

Folosiți un dispozitiv de strângere sau o menghina pentru a fixa piesa. În felul acesta ea va fi fixată mai sigur decât dacă o țineți cu mâna și în plus, veți avea ambele mâini libere pentru a manevra mașina.

**13. Evitați pozițiile de lucru obositoare.** Fiti atent să vă mențineți în permanentă

echilibrul și poziția stabilă de lucru.

### **14. Utilizați mașina cu grijă.**

Țineți mașina curată pentru performanțe mai bune și creșterea siguranței în exploatare. Urmăriți instrucțiunile pentru ungere și schimbarea accesoriilor. Inspectați periodic cablul de alimentare și în caz de defecțiune contactați un centru de service pentru reparație/inlocuire. Inspectați periodic cablurile prelungitoare și înlocuiți-le în caz de defecțiuni. Manipulați mașina în condiții uscate și curate, fără uleiuri și grasimi.

### **15. Decuplați mașina de la rețea.**

În caz de neutilizare, înainte de a se trece la operațiuni de întreținere, sau la schimbarea accesoriilor, etc.

### **16. Scoateți cheile de scule.**

Înainte de a porni mașina, asigurați-vă că au fost îndepărtate cheile și alte scule de reglare.

### **17. Evitați pornirea accidentală.**

Nu transportați mașini conectate la rețea cu degetul pe butonul de pornire. Asigurați-vă că butonul este în poziția "Oprit" înainte de a conecta mașina la rețea.

**18. Cablul prelungitor pentru exterior.** În exterior, nu folosiți decât cabluri prelungitoare omologate cu marcaj corespunzător.

### **19. Atenție!**

Fiti întotdeauna atenți la ceea ce lucrați. Acționați cu simțul răspunderii. Nu folosiți niciodată mașina când sunteți obosit sau vă aflați sub influența băuturilor alcoolice sau a drogurilor.

### **20. Verificați părțile defecte ale mașinii.**

Periodic, verificați cu grijă perfectă funcționarea a dispozitivelor de securitate sau a pieselor ușor defectabile. Verificați dacă funcționarea pieselor în mișcare este corectă, dacă ele nu se gripează, sau dacă și alte piese nu sunt defecte. Toate componentele trebuie montate corect și îndeplinite toate condițiile de funcționare impecabile a mașinii. Toate dispozitivele și piesele defecte trebuie reparate sau înlocuite de un atelier de service autorizat, dacă nu sunt date alte instrucțiuni în cartea tehnică a mașinii. Toate întrerupătoarele defecte trebuie înlocuite de un service autorizat. Nu folosiți niciodată o mașină la care întrerupătorul nu pornește și nu oprește mașina corect.

**21. Atentie !** Pentru securitatea dvs., nu utilizati decat accesorii si dispozitive adaptabile mentionate in cartea tehnica a masinii, sau recomandate de fabricant. Utilizarea altor accesorii si dispozitive decat cele mentionate, prezinta pericol de ranire.

**22. Reparati-va masina numai la un specialist.** Aceasta masina este conforma cu reglementarile in vigoare. Toate reparatiile trebuie facute de un specialist si numai cu piese originale, altfel pot exista riscuri pentru securitatea utilizatorului.

## INSTRUCȚIUNI SUPPLEMENTARE DE SIGURANȚĂ

**1. Țineți mașina numai de părțile izolate atunci când peria în funcțiune poate atinge cabluri aflate sub tensiune sau propriul cablu de alimentare.**

Contactul cu cablurile aflate sub tensiune expune părțile metalice ale mașinii și vă puteți electrocuta.

**2. Verificați și eliminați cuiele, șuruburile, etc., din materialul ce urmează a fi prelucrat.**

**3. Fixați bine piesa de prelucrat**

**4. Nu utilizați mănuși în timpul lucrului**

**5. Țineți bine mașina cu ambele mâini.**

**6. Nu apropiați mâinile de părțile aflate în mișcare.**

**7. Nu lăsați mașina să funcționeze nesupravegheată.**

**8. Nu utilizați mașina răsturnată prinsă în menghină.**

**9. Unele materiale conțin substanțe chimice care ar putea fi toxice. Luați măsuri pentru a evita inhalarea sau contactul cu pielea. Urmați instrucțiunile furnizorului de materiale.**

**10. Folosiți întotdeauna un aparat de respirat sau o mască de praf în timpul lucrului.**

## PASTRAȚI ACESTE INSTRUCȚIUNI

### DESCRIERE FUNCȚIONALĂ

#### ATENȚIE!

- Asigurați-vă că mașina este oprită și deconectată de la rețea înainte de orice intervenție asupra ei.

#### Reglajul rolei frontale (fig.1)

Rola frontală permite apăsarea uniformă tot timpul lucrului. Pentru reglarea acesteia așezați mașina pe o suprafață plană și slăbiți piulița fluture.

Reglați rola în sus sau în jos astfel încât distanța (D) să fie aprox. 2mm apoi strângeți piulița.

#### Aționarea întrerupătorului (fig.2)

##### ATENȚIE!

- Înainte de a cupla mașina la rețea verificați dacă întrerupătorul funcționează corect și revine în poziția oprit (OFF) atunci când este eliberat .

Pentru a porni mașina apăsați întrerupătorul iar pentru a o opri eliberați-l. Pentru lucrul continuu apăsați întrerupătorul iar apoi apăsați și butonul lateral de blocare. Pentru a opri mașina apăsați complet întrerupătorul și apoi eliberați-l.

#### ASAMBLARE

##### ATENȚIE:

- Asigurați-vă întotdeauna că mașina este oprită și deconectată de la rețea înainte de montarea sau demontarea periei.

#### Montarea și demontarea periei

Pentru demontarea periei introduceți cele două chei inbus în capetele axului. Rotiți de cheia poz. 4 în sens orar în timp ce o țineți fixă pe cealaltă astfel ca peria să nu se rotească. Trageți afară axul deșurubat iar apoi scoateți peria din mașină. (Fig.3)

##### NOTĂ:

- Axul are filetul pe stânga.

Pentru a monta noua perie urmați procedura de mai sus în sens invers. Asigurați-vă că peria este montată cu creștătura pe știftul axului mașinii. (Fig.4)

#### Cuplarea colectorului de praf (fig.5)

Folosirea colectorului de praf face ca operația de șlefuire să fie curată. Pentru a cupla colectorul ridicați capacul și introduceți tubul de conectare.

Acum puteți cupla la mașină un colector de praf (aspirator, sac).

#### **ATENȚIE!**

- Atunci când nu folosiți un colector de praf astupați orificiul mașinii cu capacul acestuia.

#### **UTILIZAREA (fig.6)**

Țineți bine mașina cu ambele mâini de mânerul acesteia. Așezați mașina pe suprafața de prelucrat și mișcați încet înainte și înapoi apăsând ușor.

#### **ATENȚIE!**

- Porniți mașina înainte de a atinge suprafața de prelucrat altfel se poate defecta sau deteriora suprafața sau se pot produce accidente.
- Apăsati constant și ușor. Apăsarea excesivă scade randamentul mașinii, reduce durata de utilizare a periei și mașinii și poate afecta și suprafața materialului.

#### **ÎNTREȚINEREA**

#### **ATENȚIE!**

- Asigurați-vă că mașina este deconectată de la rețea înainte de orice intervenție asupra ei.

#### **Schimbarea periiilor de carbon**

Scoateți și verificați periodic periiile de carbon. Schimbați periiile de carbon atunci când uzura acestora a ajuns la marcajul limită. Ambele

perii de carbon se vor schimba simultan. Folosiți numai perii de carbon originale. **(Fig.7)** Folosiți o șurubelniță pentru a scoate capacele periiilor. Scoateți periiile uzate, introduceți-le pe cele noi și asigurați-le cu capacele.

Pentru a menține SIGURANȚA și FIABILITATEA mașinii orice intervenție se va efectua numai de către un Centru Service Autorizat MAKITA, folosind piese de schimb originale Makita. **(Fig.8)**

#### **ACCESORII**

#### **ATENȚIE:**

- Accesoriile de mai jos se recomandă fi utilizate împreună cu această mașină așa cum se specifică în manual. Utilizarea altor accesorii este periculoasă și prezintă riscul unor accidente. Folosiți accesoriile numai în scopul pentru care au fost destinate.

Pentru orice informații suplimentare privind accesoriiile menționate apelați la dealerul dvs. sau la un Centru Service Autorizat Makita.

- Perie de nylon
- Perie de șlefuit
- Perie de sârmă
- Cuplaj
- Cheie inbus

---

### **Zgomot și vibrații**

Nivelurile tipice ponderate de zgomot sunt:

Nivelul de presiune al sunetului: 88dB

Nivelul de putere al sunetului : 101dB

- purtați antifoane -

Nivelul tipic ponderat de accelerație a vibrațiilor un este mai mare de 2,5m/s<sup>2</sup>

---

## **DECLARAȚIE DE CONFORMITATE EC**

Noi declarăm pe proprie răspundere că acest produs este în conformitate cu următoarele standarde și documente standardizate,

**HD400, EN 50144, EN55014, EN61000**

În concordanță cu Directivele Consiliului **73/23/EEC, 89/336/EEC, 98/37/EC**

*Yasuhiko Kanzaki* **CE 2005**



Director

**MAKITA INTERNATIONAL EUROPE LTD**  
Michigan Drive, Tongwell, Milton Keynes,  
Bucks MK15 8JD , ANGLIA

## **GARANȚIA**

**PRODUSELE MAKITA SUNT GARANTATE CONFORM PREVEDERILOR LEGALE DIN CERTIFICATUL DE GARANȚIE EMIS DE CĂTRE IMPORTATOR.**

**DEFECȚIUNILE DATORATE UZURII NORMALE, LOVITURILOR, SUPRASOLICITĂRII SAU A UTILIZĂRII IMPROPRII SAU NECONFORME INSTRUCȚIUNILOR CUPRINSE ÎN PREZENTUL MANUAL DE UTILIZARE, NU SUNT ACOPERITE DE GARANȚIE.**

**ÎN CAZ DE DEFECȚIUNE, NU DESFACEȚI ȘI NU DEMONTAȚI MAȘINA, TRIMITEȚI-O ÎMPREUNĂ CU CERTIFICATUL DE GARANȚIE LA DISTRIBUITORUL DVS. SAU LA CEL MAI APROPIAT CENTRU SERVICE MAKITA.**

**ATENȚIE!!!**

**ÎN CAZUL APARIȚIEI UNOR SIMPTOME ANORMALE ÎN FUNCȚIONAREA UZUALĂ A MAȘINII (ZGOMOTE, VIBRAȚII, MIROS NEPLĂCUT, SCĂDEREA TURAȚIEI, ÎNCĂLZIRE EXCESIVĂ, ETC.) SE VA ÎNCETA LUCRUL ȘI SE VA CONTACTA DE URGENȚĂ UN SERVICE AUTORIZAT MAKITA PENTRU VERIFICARE ȘI EVENTUALA REMEDIERE A DEFECTELOR.**

**CONTINUAREA LUCRULUI ÎN CONDIȚIILE DE MAI SUS, POATE DUCE LA PRODUCEREA UNOR AVARII MAJORE, ACCIDENTE ȘI EVENTUALA ANULARE A GARANȚIEI**

**CORPORAȚIA MAKITA**

**3-11-8 SUMIYOSHI-CHO, ANJO, AICHI 446  
JAPONIA**

**IMPORTATOR**

**MAKITA ROMANIA SRL  
Șos. Bucuresti – Urziceni nr. 31  
PAVILION R, EXPO MARKET DORALY  
Com. AFUMAȚI / ILFOV  
TEL: 021-3511382 / 37  
FAX: 021-312.54.95  
[www.makita.ro](http://www.makita.ro)**

