



COMPRESOR DE AER ELECTRIC (-FARĂ ULEI-)

AC 1350

F – FB - GMS – VS

MANUAL DE INSTRUCȚIUNI

AVERTISMENT

Citiți și însușiți-vă informațiile din acest manual de utilizare înainte de a lucra cu acest compresor.



CITIȚI MANUALUL DE INSTRUCȚIUNI

Înainte de instalare , operare sau reglare citiți cu atenție manualul de utilizare



RISC DE ELECTROCUTARE

ATENȚIE: Înainte de a efectua orice intervenție este obligatoriu să deconectați compresorul de la rețea.



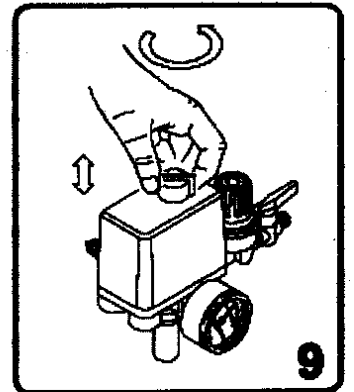
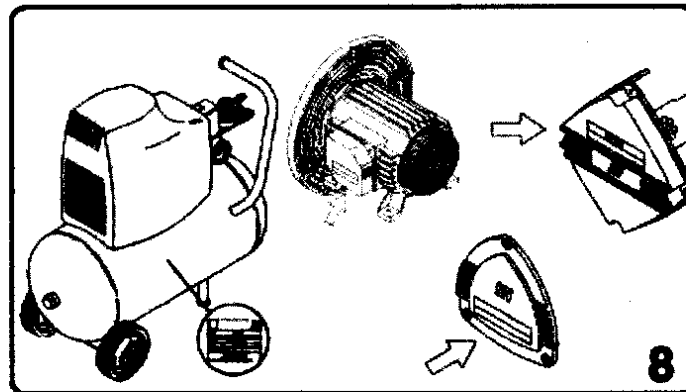
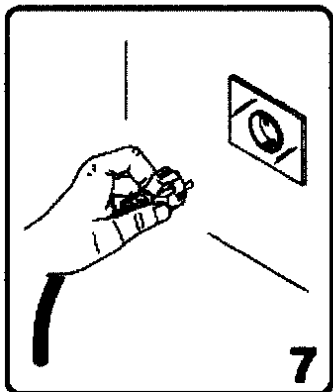
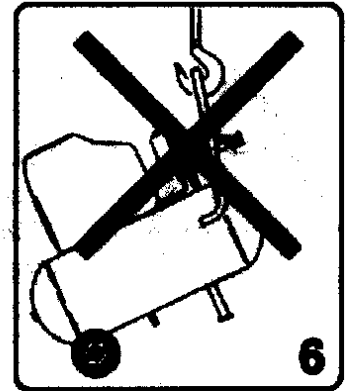
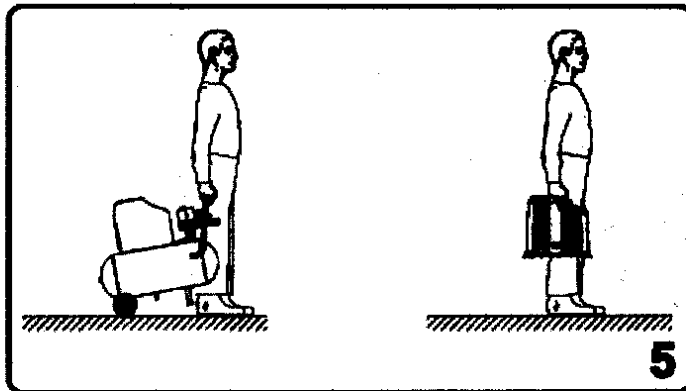
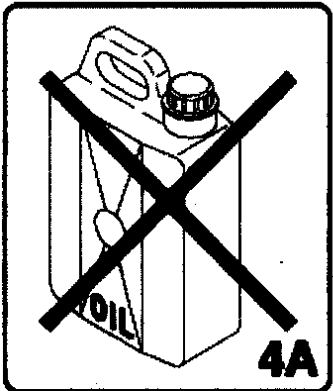
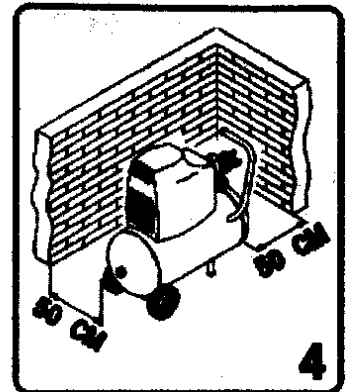
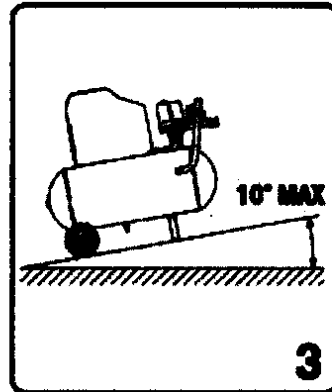
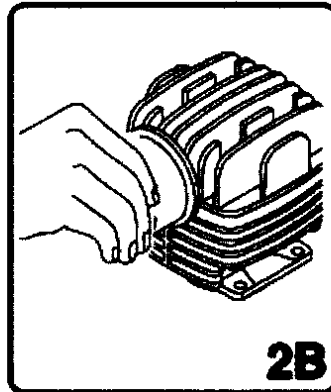
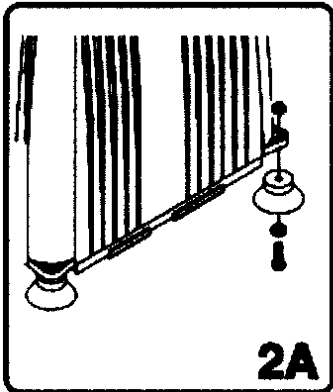
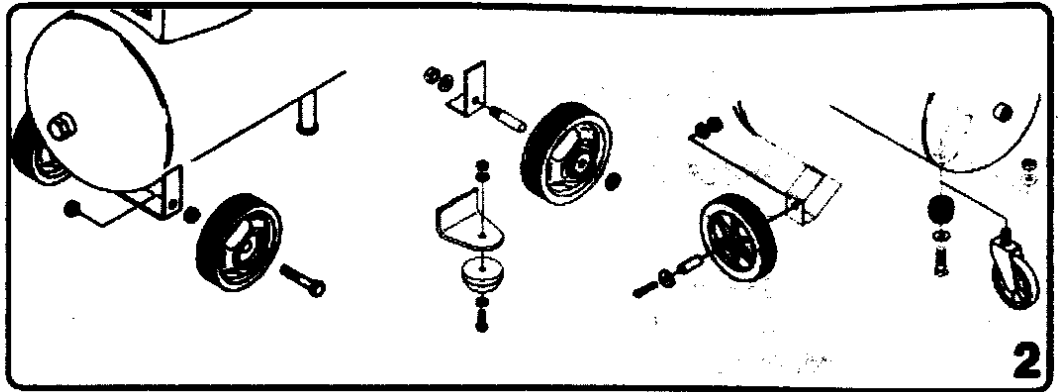
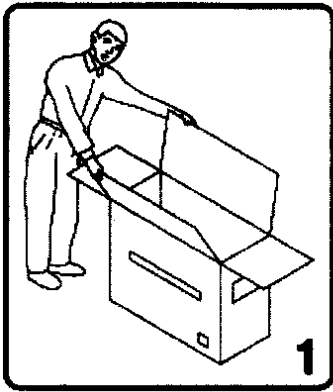
RISC DE TEMPERATURI RIDICATE

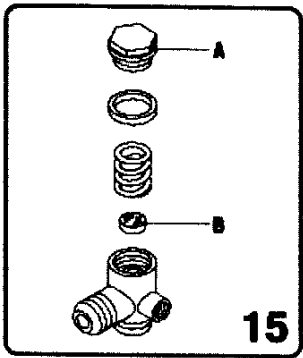
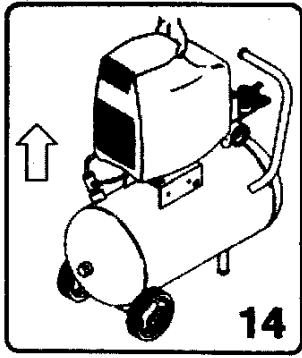
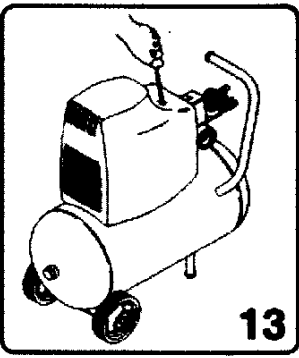
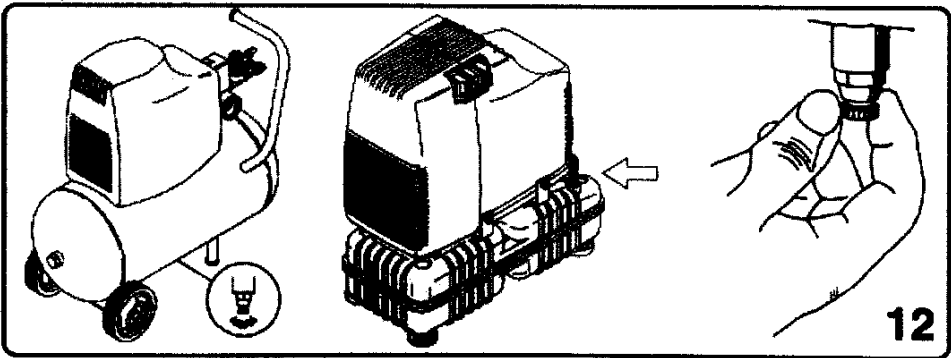
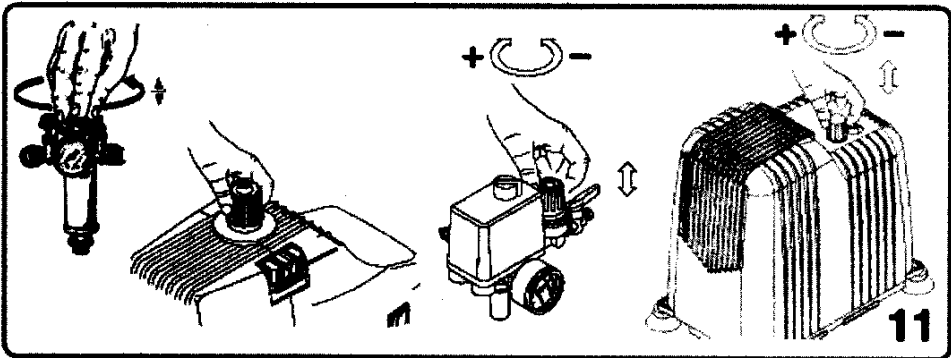
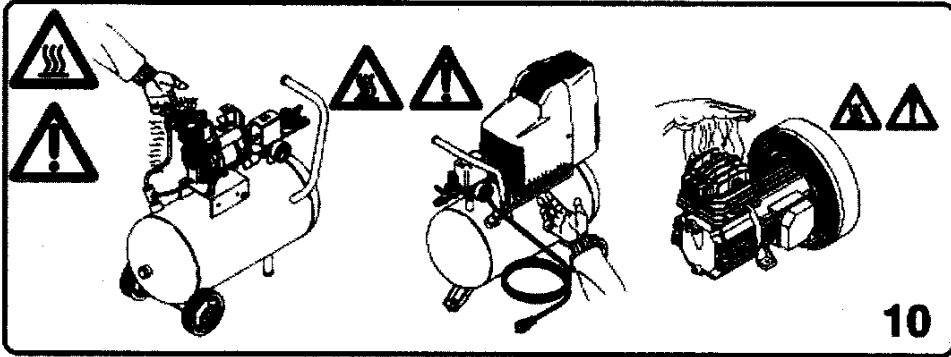
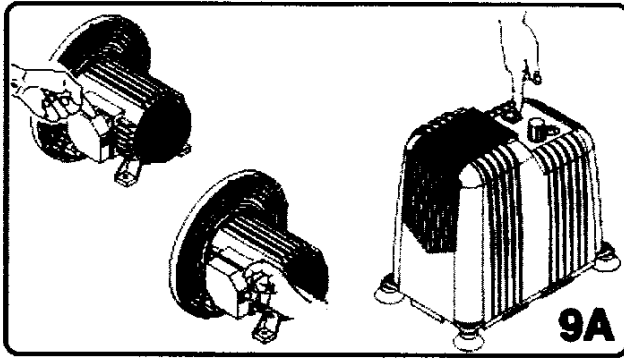
ATENȚIE : unele părți ale compresorului pot atinge temperaturi ridicate.

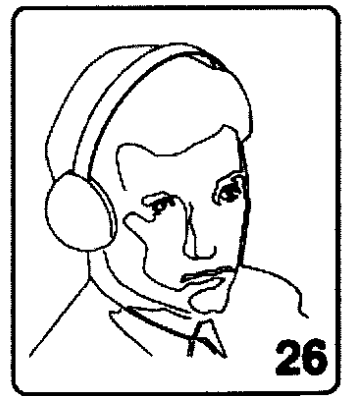
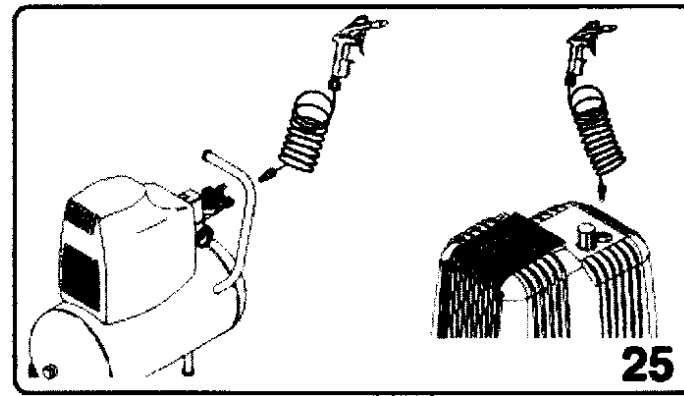
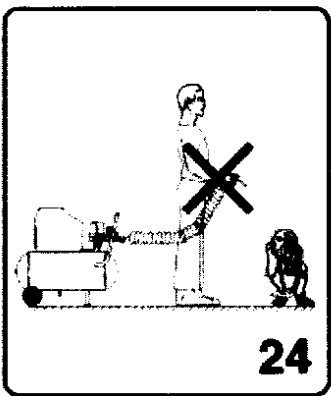
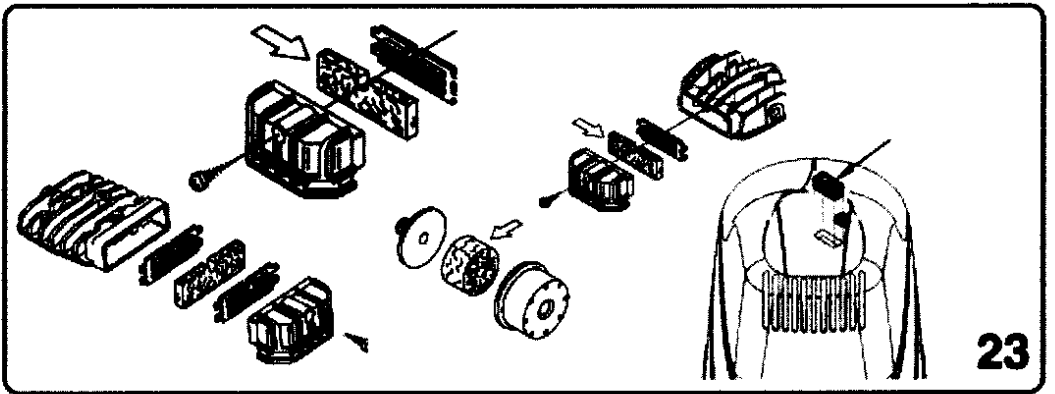
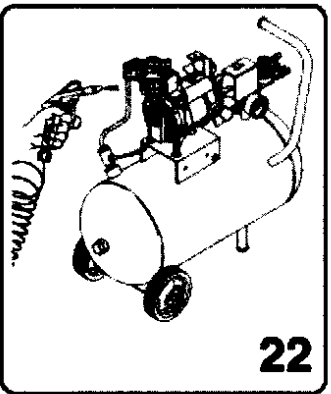
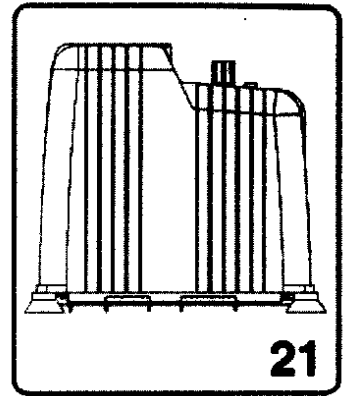
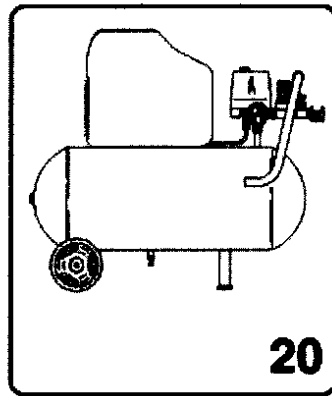
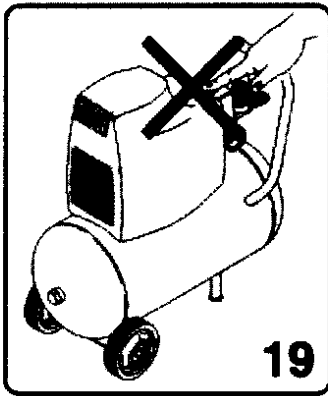
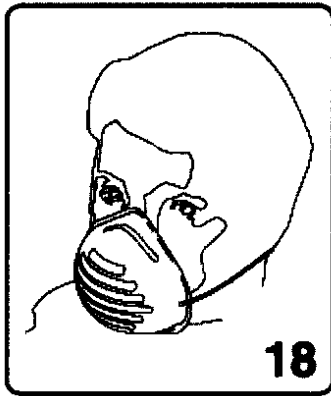
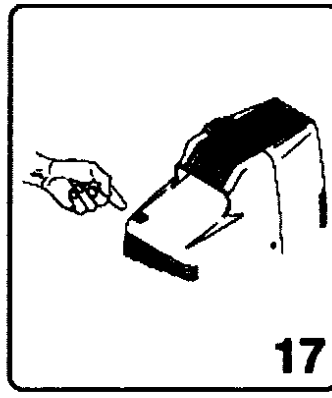
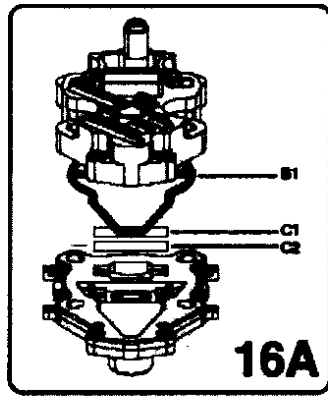
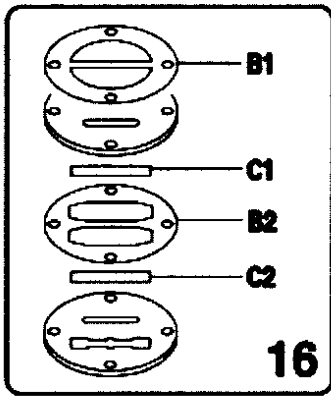


RISC DE PORNIRE ACCIDENTALĂ

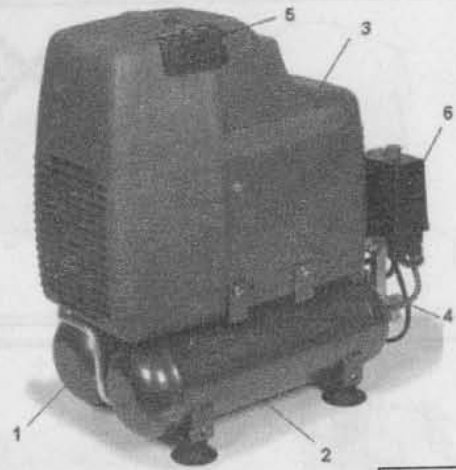
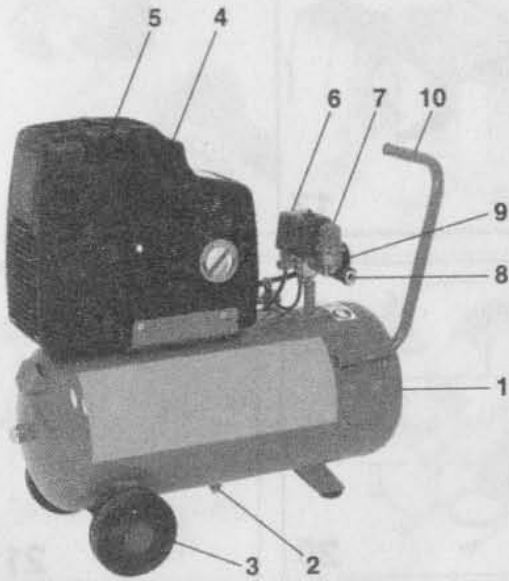
Atenție, compresorul poate porni automat după o pana de curent dacă nu este oprit complet de la buton.



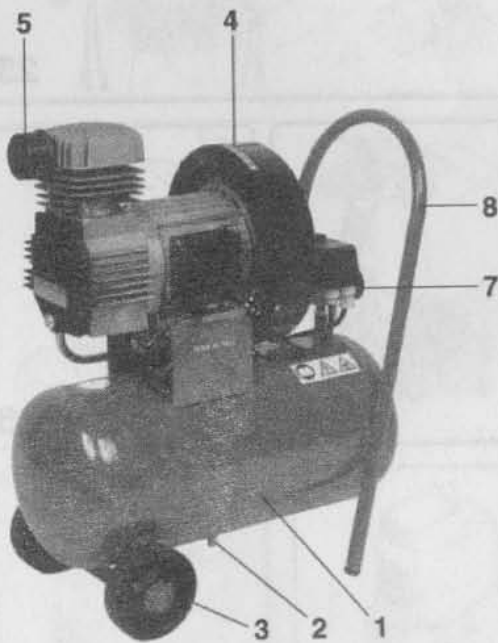




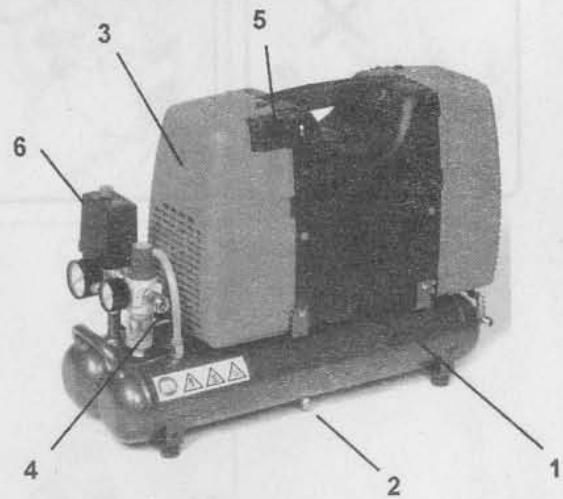
FX



ECU



GMS



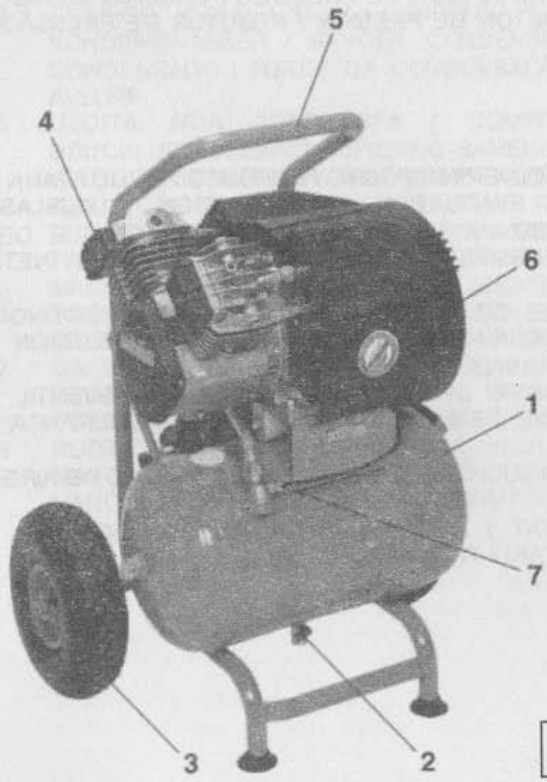
SECU FB 210



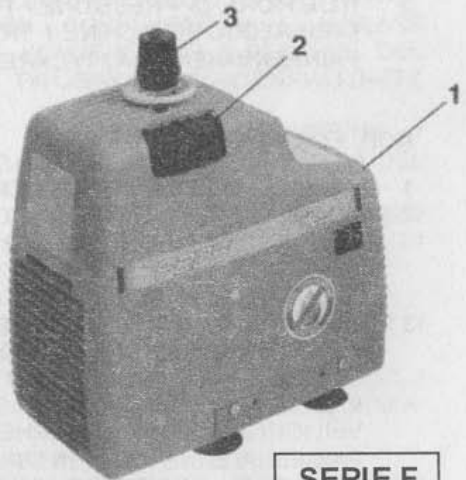
AIRCLIK



F1



S MAGNUM VS



SERIE F

MODEL FX

1. rezervor
2. evacuare condens
3. roata
4. capac protecție
5. filtru de aer
6. presostat
7. reductor de presiune
8. evacuare aer
9. manometru
10. mâner

MODEL F1

1. capac protecție
2. filtru de aer
3. reductor de presiune

MODEL ECU-S/ECU

1. rezervor
2. evacuare condens
3. capac protecție
4. capac de protecție
5. filtru de aer
6. presostat

MODEL F

1. capac de protecție
2. filtru de aer
3. reductor de presiune

MODEL S.MAGNUM VS

1. rezervor
2. evacuare condens
3. roata
4. filtru de aer
5. mâner
6. capac de protecție
7. ventil

MODEL AIRCLICK

1. rezervor
2. evacuare condens
3. evacuare aer comprimat
4. reductor de presiune
5. mâner
6. presostat
7. capac de protecție
8. roata
9. manometru

CARACTERISTICI TEHNICE**AC 1350**

Presiune maximă (**bar/psi**) -----10 / 145
 Tensiune de alimentare (**V/Hz**)-----230 / 50
 Curent consumat (**A**) -----10
 Putere de vârf consumată (**KW**)-----2,1
 Puterea de ieșire (**kW/CP**)-----1,5/2
 Turația axului (min-1)-----2850
 Volum rezervor(**l/gal**)-----50 / 13,21
 Greutate (**Kg**)-----31
 Capacitatea de compresie (**l/min**)---/-----240 cfm 8,4
 Grad de protecție -----IP 20 S 1

Nota:Datorita programului de cercetare caracteristicile pot fi modificate fara o notificare prealabila

INFORMAȚII IMPORTANTE

Citiți și înțelegeți toate instrucțiunile de operare, precauțiile de siguranță și avertismentele din Manualul de Instrucțiuni înainte de a pune în funcțiune și de a întreține acest compresor.

Cele mai multe accidente aferente funcționării și întreținerii compresoarelor se datorează nerespectării regulilor sau precauțiilor elementare de siguranță. Adesea accidentele se pot evita dacă recunoașteți un posibil pericol înainte ca acesta să apară și dacă respectați procedurile de siguranță adecvate.

Precauțiile elementare de siguranță sunt date la secțiunea SIGURANȚĂ din acest Manual de Instrucțiuni și în secțiunile ce conțin instrucțiuni de operare și întreținere.

Pentru a preveni rănilor corporale sau defectarea utilajului, trebui evitate pericolele numite la secțiunea AVERTISMENTE referitoare la compresor, din acest manual.

Nu utilizați niciodată compresorul într-un mod nerecomandat de producător decât după ce aveți confirmarea că manevra respectivă nu va afecta siguranța dv. și a celorlalți.

CE ÎNSEAMNĂ ANUMITE CUVINTE

AVERTISMENT: indică posibilele pericole care, dacă nu sunt luate în seamă, pot duce la răni grave.

ATENȚIE: indică pericole care, dacă nu sunt luate în seamă, pot duce la răni ușoare sau la defectarea utilajului.

NOTĂ: subliniază informații esențiale.

SIGURANȚĂ

INSTRUCȚIUNI IMPORTANTE DE SIGURANȚĂ PENTRU UTILIZAREA COMPRESORULUI

AVERTISMENT:

UTILIZAREA INADECVATĂ SAU NESIGURĂ A COMPRESORULUI POATE PROVOCA MOARTEA SAU RĂNI GRAVE. PENTRU A EVITA ASTFEL DE RISCURI, RESPECTAȚI URMĂTOARELE INSTRUCȚIUNI ELEMENTARE DE SIGURANȚĂ.

CITIȚI TOATE INSTRUCȚIUNILE

1. **NU ATINGEȚI NICIODATĂ PIESELE ÎN MIȘCARE**
Țineți-vă mâinile, degetele sau alte părți ale corpului, departe de piesele compresorului aflate în mișcare.
2. **NU OPERAȚI NICIODATĂ UTILAJUL FĂRĂ SĂ FI PUS TOATE APARATORILE LA LOCUL LOR**
Nu operați acest compresor fără să fi pus toate piedicile sau dispozitivele de siguranță la locul lor și în ordinea corectă de funcționare. Dacă întreținerea sau service-ul necesită scoaterea piedicilor sau a dispozitivelor de siguranță, înainte de a relua operarea compresorului, asigurați-vă că ați pus la loc piedicile sau dispozitivele de siguranță.
3. **ÎNTOTDEAUNA PURTAȚI OCHELARI DE PROTECȚIE**
Purtați întotdeauna ochelari speciali de protecție sau protejați-vă ochii corespunzător. Nu îndreptați niciodată aerul comprimat spre cineva sau spre vreo parte a corpului.
4. **PROTEJAȚI-VĂ DE ȘOCUL ELECTRIC**
Evitați contactul corporal cu suprafețele împământate cum sunt conductele, radiatoarele, incintele de refrigerare sau de încălzire. Nu operați niciodată compresorul în locații umede sau ude.
5. **DECONNECTAȚI COMPRESORUL**
Înainte de a repara, inspecta, întreține, curăța, înlocui sau verifica vreo piesă, întotdeauna scoateți compresorul din priză și evacuați aerul comprimat din rezervorul de aer.
6. **EVITAȚI PORNIREA NEINTENȚIONATĂ**
Nu transportați compresorul dacă este conectat la priză sau dacă rezervorul de aer nu este golit de aerul comprimat. Înainte de a conecta compresorul la priză, asigurați-vă că butonul este în poziția OPRIT.
7. **DEPOZITAȚI COMPRESORUL ÎN MOD CORESPUNZĂTOR**
Când nu funcționează, compresorul trebuie depozitat într-un loc uscat. Țineți-l departe de copii. Încuiați locul de depozitare.
8. **PĂSTRAȚI CURĂȚENIA ÎN ZONA DE LUCRU**
Zonele de lucru aglomerate prezintă riscuri. Eliminați toate uneltele nenesesare, rămășițele, mobila etc. din zonele de lucru.
9. **NU PERMITEȚI ACCESUL COPIILOR**
Nu permiteți vizitatorilor să atingă cablul de extensie al compresorului. Vizitatorii nu trebuie să pătrundă în zona de lucru.
10. **PURTAȚI ÎMBRĂCĂMINTE ADECVATĂ**
Nu purtați bijuterii sau haine care atâră. Acestea pot fi agățate de piesele în mișcare. Acoperiți-vă complet părul.
11. **NU ABUZAȚI DE CABLU**
Pentru deconectare, nu trageți cablul de la distanță. Protejați cablul de surse de căldură, grăsimi și obiecte tăioase.
12. **ÎNTREȚINEȚI CU GRIJĂ COMPRESORUL**
Respectați instrucțiunile de lubrifiere. Verificați cablurile periodic, iar dacă s-a defectat ceva, reparați la un service autorizat. Verificați cablurile periodic și înlocuiți-le dacă sunt deteriorate.
13. **CABLURILE DE EXTENSIE PENTRU UTILIZARE ÎN AER LIBER**
Dacă utilizați compresorul în aer liber, utilizați numai cabluri speciale pentru exterior, care sunt inscripționate ca atare.
14. **FIȚI VIGILENT**
Fiți atenți la ceea ce faceți. Utilizați-vă intuiția. Nu operați compresorul dacă sunteți obosit. Compresorul nu trebuie utilizat niciodată sub influența alcoolului, drogurilor sau medicamentelor ce induc amețeală.
15. **VERIFICAȚI PIESELE DETERIORATE ȘI SCURGERILE DE AER**
Înainte de a continua utilizarea compresorului, dacă o piedică sau altă piesă este deteriorată, evaluați cu atenție dacă aceasta va funcționa adecvat și își va îndeplini funcția pentru care a fost destinată. Verificați dacă piesele mobile sunt aliniate, relaționate și încadrate corespunzător, să nu fie fisurate, să nu existe scurgeri de aer sau alte premize ce pot afecta funcționarea.

- Dacă o piedică sau o piesă este defectă, reparați-o sau înlocuiți-o la un service autorizat, indicat și în acest Manual de Instrucțiuni. Înlocuiți butoanele defecte la un service autorizat.
Nu utilizați compresorul dacă butonul de pornire-oprire nu funcționează.
16. **MANEVRAȚI CORECT COMPRESORUL**
Operați compresorul conform instrucțiunilor din acest manual. Nu permiteți niciodată copiilor sau persoanelor nefamiliarizate cu modul de funcționare al compresorului sau personalului neautorizat să-l opereze.
 17. **PĂSTRAȚI TOATE ȘURUBURILE, PIULIȚELE ȘI CAPACELE STRÂNSE LA LOCUL LOR**
Păstrați toate șuruburile, piulițele și plăcuțele montate strâns.
Verificați periodic în ce stare se află.
 18. **PĂSTRAȚI CURATĂ VENTILAȚIA MOTORULUI**
Ventilația motorului trebuie păstrată curată astfel încât aerul să poată circula liber tot timpul. Ștergeți frecvent de praf.
 19. **OPERAȚI COMPRESORUL LA VOLTAJUL RECOMANDAT**
Operați compresorul la voltajele specificate pe etichetele sale. Dacă utilizați compresorul la un voltaj mai mare decât cel recomandat, va produce o viteză de rotație anormal de rapidă a motorului, ceea ce poate defecta și arde motorul.
 20. **NU UTILIZAȚI UN COMPRESOR DEFECT SAU CARE NU FUNCȚIONEAZĂ NORMAL**
Dacă compresorul pare să funcționeze neobișnuit, face zgomote ciudate sau pare defect, opriți operarea imediat și dați-l la reparat la un centru service autorizat.
 21. **NU ȘTERGEȚI PIESELE DE PLASTIC CU SOLVENȚI**
Solvenții precum benzina, diluantul, gazolina, tetraclorida de carbon și alcoolul pot deteriora și fisura piesele de plastic. Nu le ștergeți cu astfel de solvenți. Ștergeți
 22. **UTILIZAȚI NUMAI PIESE DE SCHIMB AUTORIZATE**
Piesele de schimb neautorizate pot duce la anularea garanției, la funcționarea defectuoasă a compresorului și la rănire utilizatorului. Piesele autorizate se găsesc la dealer-ul dv.
 23. **NU MODIFICAȚI COMPRESORUL**
Nu modificați compresorul. Întotdeauna contactați un centru service autorizat în reparații. Modificarea neautorizată va slăbi performanțele compresorului și poate duce la accidente sau răni asupra personalului neautorizat care nu deține cunoștințele necesare și expertiza tehnică pentru a desfășura corect astfel de operații.
 24. **OPRIȚI BUTONUL DE PRESIUNE ATUNCI CÂND COMPRESORUL NU FUNCȚIONEAZĂ**
Când nu utilizați compresorul, opriți butonul, debransați de la sursa de alimentare și deschideți robinetul de drenare pentru a evacua aerul comprimat din rezervorul de aer.
 25. **NU ATINGEȚI NICIODATĂ SUPRAFETELE FIERBINȚI**
Pentru a reduce riscul de arsuri, nu atingeți tuburile, capacele, cilindrul și motoarele.
 26. **NU ÎNDREPTAȚI NICIODATĂ JETUL DE AER SPRE CORP**
Risc de răni, nu îndreptați aerul spre persoane sau animale.
 27. **DRENAȚI REZERVORUL**
Drenați rezervorul zilnic sau după 4 ore de utilizare.
Deschideți racordul de drenare și înclinați compresorul pentru a goli apa acumulată.
 28. **NU OPRIȚI COMPRESORUL SCOȚÂNDU-L DIN PRIZĂ**
Utilizați butonul AUTO/OPRIT a întrerupătorului barometric.
 29. **PENTRU CIRCUITUL PNEUMATIC, UTILIZAȚI NUMAI PIESELE RECOMANDATE ACCEPTABILE PENTRU O PRESIUNE DE MINIM 125PSI (8,6bari).**
 30. **NU UTILIZAȚI NICIODATĂ COMPRESORUL ÎN ALTE SCOPURI DECÂT CELE SPECIFICATE.**
Nu folosiți compresorul pentru alte aplicații decât cele specificate în manualul de instrucțiuni. Nu folosiți niciodată compresorul pentru respirație.

PIESELE DE SCHIMB

La service utilizați numai piese de schimb identice.
Reparațiile trebuie efectuate numai la un centru service autorizat.

SIGURANȚĂ **INSTRUCȚIUNI DE ÎMPĂMÂNTARE**

Acest compresor trebuie împământat atunci când este folosit pentru a proteja utilizatorul împotriva descărcărilor electrice. Compresorul este echipat cu un cablu conductor triplu și un ștecher cu trei contacte (șuko) pentru a se potrivi prizei adecvate cu contact de împământare.

Reparațiile trebuie efectuate numai de către centrele de service autorizate Makita.

Nu uitați niciodată să legați la împământare firul verde sau verde-galben.

Nu legați niciodată conductorul verde sau verde-galben la un conductor sub tensiune.

Înainte înlocuirii ștecherului verificați dacă legătura conductorului de împământare este corectă. În cazul în care aveți incertitudini cu privire la împământare contactați un electrician calificat.

CABLUL DE EXTENSIE

Utilizați numai prelungitoare prevăzute cu contact de împământare care se potrivesc cu ștecherul compresorului. Înlocuiți sau reparați cablul dacă s-a deteriorat. Verificați periodic starea prelungitoarelor. Nu utilizați niciodată un cablu prelungitor defect.

Asigurați-vă că cablul dv. de extensie se află în bună stare. Când utilizați un cablu de extensie, vedeți să fie îndeajuns de gros încât să poată suporta curentul necesitat de produsul dv. Un cablu subdimensionat va provoca o cădere în linia de voltaj, antrenând pierderi de energie și supraîncălzire. Tabelul indică dimensiunile corecte în funcție de lungimea cablului și amperajul de pe etichetă. Dacă aveți vreun dubiu, alegeți dimensiunea superioară următoare.

Tab. 1 SECȚIUNE VALABILĂ PENTRU LUNGIMEA MAXIMĂ DE 20m monofazat

CV	KW	220/230V mm ²	110/120V mm ²
0.75-1	0.65-0.7	1.5	2.5
1.5	1.1.	2.5	4
2	1.5	2.5	4-6
2.5-3	1.8-2.2	4	/

AVERTISMENT

Evitați pericolul de electrocutare. Nu utilizați niciodată acest compresor dacă este deteriorat sau destrămat cablul de extensie sau cablul electric. Inspectați toate cablurile electrice în mod regulat. Nu utilizați niciodată compresorul în apropierea apei sau într-un mediu ce poate favoriza electrocutarea.

PĂSTRAȚI ACESTE INSTRUCȚIUNI ȘI DISTRIBUIȚI-LE TUTUROR UTILIZATORILOR ACESTUI PRODUS!

OPERARE ȘI FUNCȚIONARE

NOTĂ: Informațiile conținute în acest Manual de Instrucțiuni sunt menite să vă ajute să utilizați și să întrețineți compresorul în condiții de securitate. Unele ilustrații din acest Manual de Instrucțiuni pot prezenta detalii sau atașamente care diferă de cele ale compresorului dv.

INSTALARE

După ce ați scos compresorul din pachet (fig. 1) și i-ați verificat integritatea, asigurați-vă că acesta nu s-a deteriorat pe parcursul transportului și procedați după cum urmează:

COMPRESORUL CU REZERVOR (FIG.20)

Potrivii roțile și cauciucurile pe rezervoare acolo unde nu au fost instalate, conform instrucțiunilor din fig. 2. De asemenea, potrivii filtrul de aer (fig.2B) în compresoare acolo unde nu a fost instalat.

COMPRESORUL FĂRĂ REZERVOR (FIG.21)

Potrivii ventuzele sub baza unității conform indicațiilor din fig. 2A. Poziționați compresorul pe o suprafață plană sau cu o înclinație de maxim 10° (fig.3), într-o zonă bine ventilată, departe de agenți atmosferici și substanțe explozibile.

Dacă suprafața este în pantă blândă, asigurați-vă că în timpul funcționării compresorul nu se mișcă; în caz contrar, blocați roțile cu două icuri.

Dacă suprafața de suport este o etajeră sau marginea unui raft, securizați corespunzător astfel încât să nu cedeze. Compresorul trebuie poziționat la cel puțin 50cm distanță de orice zid pentru a-i asigura o ventilație ideală și o răcire eficace. (fig.4).

ACEST COMPRESOR FUNCȚIONEAZĂ FĂRĂ ULEI (4A) INSTRUCȚIUNI DE UTILIZARE

- Transportați compresorul corect fără a-l răsturna sau ridica cu cârlige sau frânghii. (fig. 5-6)

BRANȘAREA ELECTRICĂ

Compresoarele monofazate sunt furnizate complete cu cablu electric și fișă de alimentare cu contact de protecție. Compresorul trebuie să fie conectat la o priză de curent cu branșare la pământ. (fig. 7)

ATENȚIE:

Branșarea la pământ trebuie să fie efectuată conform normelor de securitate la locul de muncă (EN60204). Ștecherul cablului de alimentare nu trebuie utilizat pe post de întrerupător, ci trebuie introdus într-o priză de curent comandată printr-un întrerupător diferențial adecvat (magnetotermic).

PUNEREA ÎN FUNCȚIUNE

Verificați ca tensiunea de rețea să corespundă cu cea indicată pe plăcuța cu caracteristicile electrice (fig. 8), câmpul de toleranță admis trebuie să fie de $\pm 5\%$.

COMPRESORUL CU REZERVOR (FIG. 20)

Răsuciți sau apăsați până la 0, în funcție de tipul de presostat montat pe aparat, maneta situată în partea superioară.(fig.9).

Apăsați ștecherul în priză de curent (fig.7) și răsuciți maneta în poziția I. Fixați furtunul de cauciuc sau tubul spiralat pe racordul prevăzut în acest scop situat în apropierea presostatului (fig. 25).

Funcționarea compresorului este în întregime automată, comandată prin presostatul care îl oprește când presiunea din rezervor atinge valoarea maximă și îl pornește din nou când aceasta scade la valoarea minimă. Diferența de presiune între valoarea maximă și valoarea minimă este în general de 2 bari (29psi). Ex: compresorul se oprește când atinge 8 bari (116psi) (presiunea maximă de funcționare) și se repune automat în funcțiune când presiunea din interiorul rezervorului scade la 6 bari (87psi).

După ce ați branșat compresorul la linia electrică, încărcăți presiunea la maxim și verificați buna funcționare a mașinii.

COMPRESORUL FĂRĂ REZERVOR (FIG. 21)

Introduceți ștecherul în priză (fig.7). Apăsați pe butonul de pornire situat pe partea laterală a compresorului (fig. 9A). Acest tip de compresor fără rezervor este prevăzut cu un dispozitiv ce reglează automat presiunea maximă de funcționare chiar dacă utilizatorul nu folosește aerul comprimat. Compresorul descarcă automat aerul în exces printr-o valvă situată pe cap. Compresorul se oprește automat. Pentru a opri compresorul, apăsați butonul ON/OFF. Fixați furtunul de cauciuc sau tubul spiralat pe racordul prevăzut în acest scop situat în partea de dedesubt a compresorului. (fig.25)

NOTĂ: grupul cap /cilindru/ țevă de refulare situat sub carter poate atinge temperaturi înalte; atenție dacă lucrați în apropierea acestor piese, nu le atingeți pentru a evita arsurile (fig.10).

AVERTISMENT

Compresoarele electrice trebuie să fie conectate la o priză protejată cu întrerupător diferențial adecvat (magnetotermic).

REGLAREA PRESIUNII DE LUCRU (FIG. 11)

Nu este necesar să lucrați întotdeauna la aceeași presiune. Dimpotrivă, cea mai mare parte din timp, compresorul pneumatic utilizat necesită o presiune inferioară.

În cazul compresoarelor furnizate cu reductor de presiune, este necesar să reglați bine presiunea de lucru. Deblocați maneta reductorului de presiune, trăgând-o în sus, reglați presiunea la valoarea dorită, răsucind maneta în sensul acelor de ceas pentru a o crește și în sens contrar acelor de ceas pentru a o diminua; o dată obținută presiunea optimă, blocați maneta apăsând în jos (fig.11). În cazul reductoarelor de furnizate fără manometru, presiunea de reglare poate fi controlată utilizând scara gradată situată pe corpul reductorului. În cazul reductoarelor de presiune prevăzute cu manometru, presiunea de reglare poate fi controlată pe manometru.

ATENȚIE: Anumite reductoare de presiune nu sunt echipate cu „push to lock” („apăsați ca să blocați”) și, deci, este suficient să răsuciți mânerul pentru a regla presiunea.

ÎNTREȚINEREA

Înainte de orice intervenție asupra compresorului, verificați ca:

- Întrerupătorul general al liniei să fie la 0.
- Presostatul sau întrerupătorul de linie să fie la 0.
- Rezervorul de aer să fie depresurizat (numai la modelele cu rezervor).

Compresorul produce apă de condensare care se acumulează în rezervor.

Este necesar să evacuați apa de condensare din rezervor cel puțin o dată pe săptămână, deschizând robinetul de vidanjare (fig. 12) situat sub rezervor (numai la modelele cu rezervor).

Atenție la prezenta aerului comprimat din interiorul rezervorului: apa ar putea fi evacuată cu presiune mare. Presiunea recomandată: maxim 1-2bari.

ÎNTREȚINERE RECOMANDATĂ

Pentru modelele F cu doi poli înlocuiți ansamblul bielă după fiecare 700 ore de funcționare.

Pentru modelele F cu patru poli, înlocuiți ansamblul bielă după fiecare 1500 ore de funcționare.

Pentru modelele GMS și VS înlocuiți glisorul și inelul de compresie după fiecare 1500 ore de funcționare.

UNGHEREA RULMENȚILOR

Toți rulmenții sunt unși cu vaselină pe viați cu excepția coliviei cu role de pe bielă la modelele GMS și VS care trebuie spălat cu solvent și uns cu vaselină nouă, specială pentru rulmenți (Kluber-Barrierta L55/2) după fiecare 1500 ore de funcționare. Vaselina trebuie să umple complet spațiile dintre role, excesul va fi eliminat după primele ore de funcționare.

CURĂȚAREA FILTRULUI (SERIA F- FB-ECU-GMS-VS-AIRCLICK-F1)

La fiecare 50 de ore de funcționare, este recomandat să demontați filtrul de aspirare și să curățați elementul suflând în el aer comprimat sau să înlocuiți elementul indicat cu săgeată dacă este îmbâcsit.

CUM SĂ INTERVENIȚI ÎN CAZUL MICILOR ANOMALII DE FUNCȚIONARE

Scăpările de aer prin supapa situată sub presostat (numai la modelele cu rezervor)

Acest inconvenient se datorează unei etanșeități imperfecte a valvei de reținere. Intervenți astfel (fig. 13):

Depresurizați complet rezervorul

Demontați capacul deșurubând cele patru șuruburi de strângere și ridicați-l (fig. 13-14) (Modelul F1 și AIRCLICK)

Deșurubați capul hexagonal al valvei (A) (fig. 15)

Curățați cu grijă și discul de cauciuc (B) și locașul acestuia (fig. 15).

Montați totul la loc cu grijă.

Scăpările de aer (Seria F-GMS-VS)

Acestea se pot datora proastei etanșeități a unui racord; controlați toate racordurile cu ajutorul unei soluții de apă și săpun.

Compresorul pornește dar nu se încarcă

Compressoarele Seria F-GMS-VS: (fig. 16)

- Anomalia se poate datora ruperii valvei sau a unei garnituri (B1-B2); intervenți, înlocuind piesa deteriorată.
- Anomalia se poate datora ruperii valvelor (C1-C2) sau a unei garnituri (B1-B2); intervenți, înlocuind piesa deteriorată.

Compressoarele seria AirClick – F1: (fig. 16A)

- Aceasta se poate datora ruperii valvelor (C1-C2) sau a unei garnituri (B1); intervenți, înlocuind piesa deteriorată. (fig. 16A)

Compresorul nu demarează

Dacă compresorul are dificultăți la demarare, controlați:

- Dacă tensiunea din rețea corespunde celei indicate pe plăcuța cu caracteristici (fig.8)
- Dacă nu cumva utilizați cabluri de extensie cu secțiune sau lungime neadecvată.
- Dacă temperatura camerei nu este prea scăzută (sub 0°C).
- Dacă rețeaua electrică este alimentată (ștecherul să fie bine împins, întrerupătorul magnetotermic, siguranțele să nu se fi arse).

Compresorul nu se oprește (doar la modelele cu rezervor).

- Dacă compresorul nu se oprește o dată presiunea maximă atinsă, valva de siguranță a rezervorului se va pune în funcțiune. Este necesar să contactați centrul service autorizat cel mai apropiat pentru reparații.

ATENȚIE

- Nu deșurubați nici o legătură când rezervorul se află sub presiune; verificați întotdeauna dacă este descărcat.
- Este interzis total să faceți orificii, suduri sau să deformați intenționat rezervorul de aer comprimat.
- Nu efectuați operații asupra compresorului înainte de a fi scos ștecherul din priză.
- Temperatura ambiantă de funcționare 0°C+25°C (maxim 45°C).
- Nu îndreptați jet de apă sau de lichid inflamabil spre compresor.
- Nu amplasați obiecte inflamabile în apropierea compresorului.
- În pauzele de utilizare, poziționați presostatul sau întrerupătorul pe 0 (OFF) (oprit).
- Nu îndreptați jetul de aer spre oameni sau animale. (fig.24)
- Nu transportați compresorul dacă rezervorul este sub presiune.
- Anumite părți ale compresorului cum sunt capul și furtunurile de refulare pot atinge temperaturi ridicate. Nu atingeți aceste componente pentru a evita arsurile (fig. 10)
- Transportați compresorul ridicându-l sau apucându-l de mânerule prevăzute în acest scop (fig. 4-5)
- Copiii și animalele nu trebuie să se apropie de zona unde funcționează mașina
- În cazul utilizării compresorului pentru a zugrăvi:

- a) Nu utilizați în camere închise sau în apropierea flăcărilor libere
- b) Camera unde utilizați compresorul trebuie să fie bine ventilată
- c) Protejați-vă nasul și gura cu o mască adecvată (fig. 18)
- În caz de deteriorare a cablului sau a prizei, nu utilizați compresorul.
- Contactați cel mai apropiat service autorizat pentru a înlocui piesa originală.
- Dacă compresorul este poziționat pe o scelă sau pe un plan mai înalt decât solul, acesta trebuie securizat, pentru a evita căderea în timpul funcționării.
- Nu introduceți obiecte sau mâinile în interiorul grilajelor de protecție pentru a evita deteriorarea compresorului sau rănille corporale. (fig.19)
- Nu utilizați compresorul ca pe un obiect contondent spre alte persoane, lucruri sau animale, altfel riscați răni grave.
- După ce ați încheiat utilizarea compresorului, întotdeauna debransați de la priza de curent.

ELECTROCOMPRESORUL MODEL (GMS-VS-AIRCLICK-F1)

Presiunea maximă de funcționare: 8,5bari

Presiunea maximă de utilizare: 8bari

NOTĂ: Pentru piața europeană, rezervoarele compresoarelor au fost fabricate cu respectarea prevederilor Directivei CE87/404.

Pentru piața europeană, compresoarele au fost fabricate cu respectarea prevederilor Directivei CE98/37.

Nivelul presiunii sonore măsurate în câmp liber la 1m distanță: $\pm 3\text{dB(A)}$ la presiunea maximă de funcționare. (tabelul 3)

SERIA F

HP/KW	RPM	dB(A)
1/075	1450-1750	65
1.5/1.1	2850	77
1.5/1.1	3450	80
2/1.5	2850	78

SERIA FB

HP/KW	RPM	dB(A)
2/1,5	1450	67

SERIA GMS

HP/KW	RPM	dB(A)
0.75/0.55	1450-1750	77
1.5/1.1	1450-1750	77
1.5/1.1	2850	78

SERIA VS

HP/KW	RPM	dB(A)
2/1.5	1450	77
2/1.5	1750	80
3/2.2	2850	82

Valoarea nivelului sonor poate crește de la 1la 10dB(A) în funcție de camera unde este instalat compresorul.

SFATURI PENTRU O UTILIZARE EFICIENTĂ AIRCLICK /F1

COMPRESOARELE F1&AIRCLICK AU FOST CONCEPTE PENTRU UTILIZARE INTERMITENTĂ. ACESTE MODELE TREBUIE UTILIZATE PENTRU APLICAȚII UNDE UTILIZAREA NU DEPĂȘEȘTE 25% DIN SARCINĂ PE PARCURSUL UNEI ORE.

RACORDĂRI PNEUMATICE

Întotdeauna utilizați tuburi pneumatice pentru aer comprimat care au caracteristici de presiune maximă adaptate celor din compresor.

Nu încercați să reparați tuburile dacă sunt defecte.

NE REZERVĂM DREPTUL DE A ADUCE MODIFICĂRI, DACĂ ESTE CAZUL, FĂRĂ AVERTISMENT PREALABIL.

DECLARAȚIE DE CONFORMITATE 2006/42/EWG

Makita

In calitate de producator declara prin prezenta pe proprie raspundere ca, compresorul de aer

COD (numarul de cod) **AC1350**

indeplineste cerintele urmatoarelor directive ale EWG si ale normelor:

87/404/EWG

(pentru butelie mai mare de 7 litri)

2006/95/EWG

EN1012-1

EN60204-1

EN60335-1

89/336/EWG

2000/14/EWG(EN-ISO 3744)

nivel de zgomot LwA 93,9 dB masurati

nivel de zgomot LwA 97 dB determinati

conform directivei 98/37/EWG.

Conformitatea in acord cu directiva 2000/14/EG a fost verificata de „DNV-MODULO UNO S.c.a.r.l.”, punct de lucru Nr. CE 0496-Viale Sirio, 9 20041 Agrate B.za (MI) – in concordanta cu procedura 1 a anexei VI a directivei.

director Yasuhiro Kanzaki

DATA: 25.09.2008

GARANȚIA

PRODUSELE MAKITA SUNT GARANTATE CONFORM PREVEDERILOR LEGALE DIN CERTIFICATUL DE GARANȚIE EMIS DE CĂTRE IMPORTATOR.

DEFECȚIUNILE DATORATE UZURII NORMALE, LOVITURILOR, SUPRASOLICITĂRII SAU A UTILIZĂRII IMPROPRII SAU NECONFORME INSTRUCȚIUNILOR CUPRINSE ÎN PREZENTUL MANUAL DE UTILIZARE, NU SUNT ACOPERITE DE GARANȚIE.

ATENȚIE!!!

IN CAZUL APĂRIȚII UNOR SIMPTOME ANORMALE ÎN FUNCȚIONAREA UZUALĂ A MASINII (ZGOMOTE, VIBRAȚII, MIROS NEPLACUT, SCADEREA TURĂȚIEI, ÎNCĂLZIRE EXCESIVĂ, ETC.) SE VA ÎNCETA LUCRUL, NU SE VA DESFACE SAU DEMONTA MAȘINA ȘI SE VA CONTACTA DE URGENTĂ CEL MAI APROPIAT CENTRU SERVICE AUTORIZAT MAKITA (V. CERTIFICAT DE GARANȚIE) PENTRU VERIFICARE ȘI EVENTUALĂ REMEDIERE A DEFECTELOR.

CONTINUAREA LUCRULUI ÎN CONDIȚIILE DE MAI SUS, POATE DUCE LA PRODUCEREA UNOR AVĂRII MAJORE, ACCIDENTE ȘI/SAU EVENTUALĂ ANULARE A GARANȚIEI.



**CORPORATIA MAKITA
3-11-8 SUMIYOSHI-CHO, ANJO, AICHI 446
JAPONIA**

**IMPORTATOR:
MAKITA ROMANIA SRL
Sos. Bucuresti – Urziceni nr. 31
PAVILION R, EXPO MARKET DORALY
Com. AFUMATI / ILFOV
TEL: 021-3511382/3511387
FAX: 021-312.54.95
www.makita.ro**