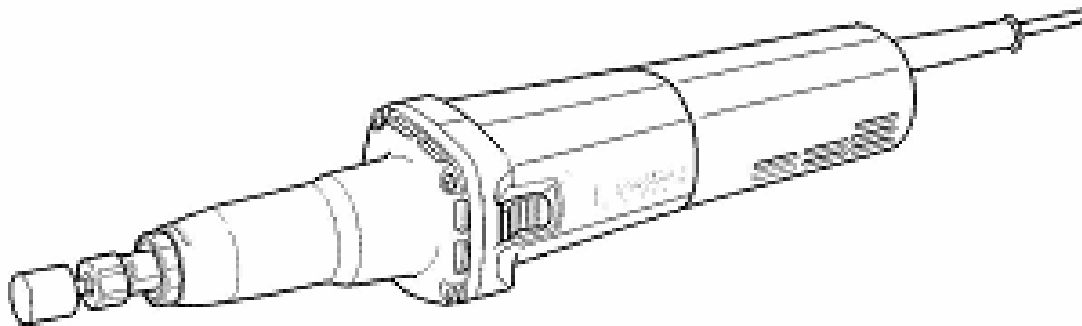




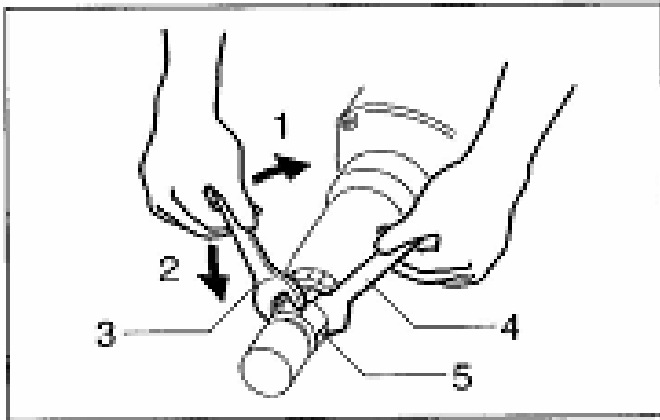
## POLIZOR DREPT

**GD0800C**

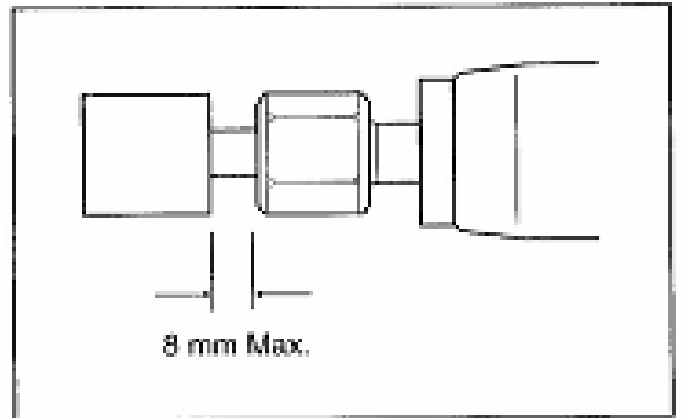
**GD0810C**



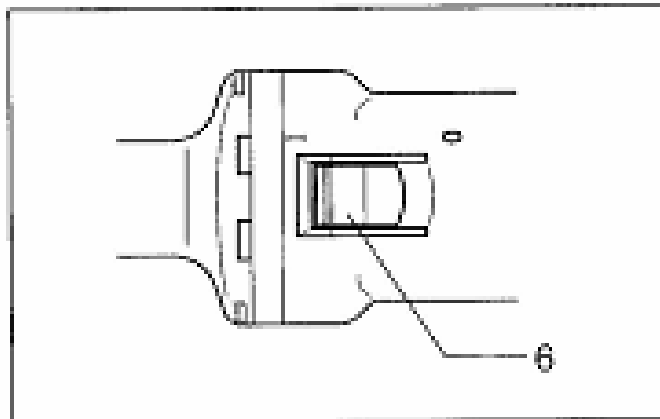
**MANUAL DE UTILIZARE**



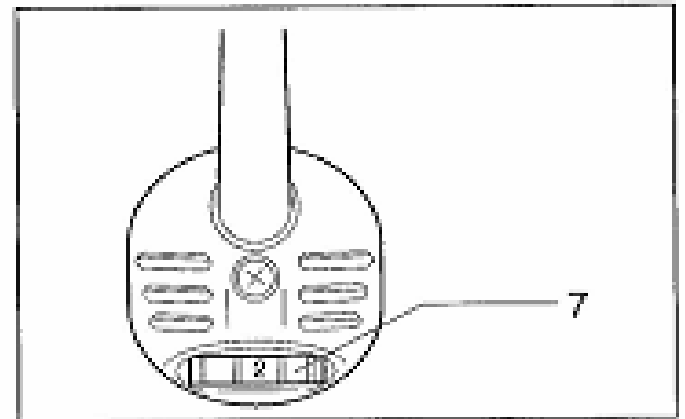
1



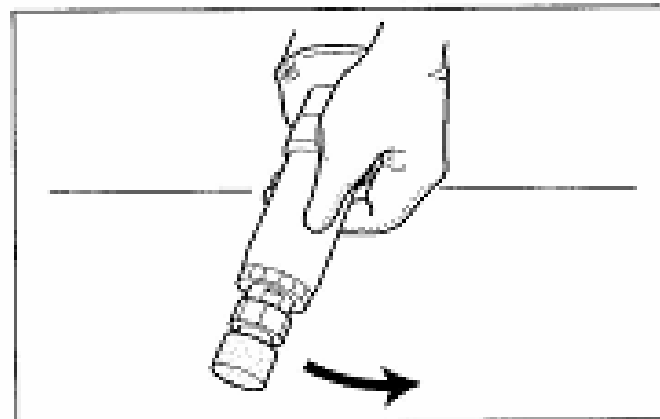
2



3



4



5

## Simboluri

Va prezentam mai jos simbolurile folosite pentru aceasta mașină. Asigurați-vă că înțelegeți semnificația acestora înainte de a utiliza mașina.



Citiți instrucțiunile manualului



IZOLAȚIE DUBLĂ.



Purtați ochelari de protecție



**- Nu aruncați sculele și echipamentele electrice la gunoiul menajer!**

În concordanță cu Directiva Europeană 2002/96/EC privind utilizarea echipamentelor electrice și electronice și implementarea acesteia în legislația națională, echipamentul electric uzat, a cărui durată de utilizare a expirat, trebuie colectat separat și predat unui centru specializat de reciclare.

## Descriere generală

- |                |                         |                              |
|----------------|-------------------------|------------------------------|
| 1. Strângere   | 4. Cheie de 13          | 7. Disc de reglare a vitezei |
| 2. Slăbire     | 5. Piuliță de reglare   |                              |
| 3. Cheie de 19 | 6. Pârghie de schimbare |                              |

## **SPECIFICAȚII**

| <b>Model</b>                            | <b>GD0800C</b> | <b>GD0810C</b>        |
|---|----------------|-----------------------|
| Manșon de fixare .....                  | diametru max.  | 8mm diametru max. 8mm |
| Diametru max. al vârfului cu disc ..... | diametru 25mm  | diametru 50mm         |
| Viteza fără încărcătură(min-1).....     | 7.000-28.000   | 1.800-7.000           |
| Lungimea totală .....                   | 371mm          | 371mm                 |
| Greutatea totală .....                  | 1,6kg          | 1,7kg                 |

- Datorită programului nostru continuu de cercetare și dezvoltare, specificațiile menționate în prezentul sunt supuse modificării fără notificare prealabilă.
- Notă: Specificațiile pot diferi de la o țară la alta.

## Alimentarea

Mașina se va alimenta numai la o sursă de tensiune alternativă monofazată cu valoarea conformă cu cea înscrisă pe plăcuța de identificare a mașinii. Mașina este dublu izolată conform standardului european și poate fi conectată la o priză de curent fără împământare.

## INSTRUCȚIUNI DE SIGURANȚĂ

**ATENȚIE!** Atunci când folosiți mașini electrice, urmați atât măsurile de protecție de bază, cât și următoarele, pentru a reduce riscul de incendiu, scurgere a bateriilor și vătămare corporală. Citiți aceste instrucțiuni înainte de a opera acest produs și păstrați aceste instrucțiuni.

Pentru o operare sigură:

- 1. Păstrați ordinea la locul de muncă.** Dezordinea favorizează producerea de accidente.
- 2. Lucrați în condiții corespunzătoare.** Nu expuneți mașina în ploaie. Nu folosiți mașina în locuri cu umiditate mare. Asigurați-vă ca locul unde munciți să fie bine luminat. Nu folosiți mașina în prezența lichidelor sau a gazelor inflamabile.
- 3. Protejați-vă împotriva electrocutării** Evitați contactul cu corpuri metalice (țevi, calorifere, plite, frigidere).
- 4. Nu permiteți accesul copiilor sau a altor persoane în zona de lucru.**
- 5. După folosire puneți mașinile într-un loc sigur.** Sculele și accesoriile pe care nu le utilizați trebuie păstrate într-un loc uscat, închis și ferit de accesul copiilor.
- 6. Nu forțați mașina.** Folosiți mașina în scopul și regimul pentru care a fost creată.
- 7. Folosiți mașina potrivită operațiilor pe care doriți să le executați.** Nu utilizați mașini mici pentru lucrări grele și nici nu folosiți accesorii supradimensionate. Nu utilizați, de exemplu, un circular de mână pentru tăierea trunchiurilor de copac.
- 8. Purtați haine corespunzătoare.** Nu purtați haine largi sau bijuterii. Acestea pot fi agățate de părțile rotative ale mașinii. Mănușile de lucru și încălțăminte cu talpă antiderapantă se recomandă atunci când lucrați afară. Purtați cască de protecție și părul strâns în timpul lucrului.

- 9. Purtați ochelari de protecție și antifoane.** Folosiți de asemenea o mască dacă lucrul produce praf.
- 10. Folosiți accesoriile de absorbție a prafului.** Dacă mașina este prevăzută cu dispozitiv de absorbție asigurați-vă că acesta este montat și funcționează corespunzător.
- 11. Nu forțați cordonul de alimentare.** Nu transportați niciodată mașina de cordon. Feriți cordonul de alimentare de căldură, uleiuri sau muchii tăioase.
- 12. Asigurați piesele.** Folosiți un dispozitiv de strângere sau o menghină pentru a fixa piesa. În felul acesta ea va fi fixată mai sigur decât dacă o țineți cu mâna și în plus, veți avea ambele mâini libere pentru a manevra mașina.
- 13. Evitați pozițiile de lucru obositoare.** Aveți grijă să vă mențineți în permanență echilibrul.
- 14. Întrețineți mașina corespunzător.** Păstrați mașina curată pentru performanțe mai bune și creșterea siguranței în exploatare. Urmăriți instrucțiunile pentru ungere și schimbarea accesoriilor. Inspectați periodic cablul de alimentare și în caz de defecțiune contactați un centru service pentru reparație/înlocuire. Inspectați periodic cablurile prelungitoare și înlocuiți-le în caz de defecțiuni. Manipulați mașina în condiții uscate și curate, fără uleiuri și grăsimi.
- 15. Decuplați mașina de la rețea.** În caz de neutilizare, înainte de a se trece la operațiuni de întreținere, sau la schimbarea accesoriilor, etc.
- 16. Scoateți cheile din scule.** Înainte de a porni mașina, asigurați-vă că au fost îndepărtate cheile și alte scule de reglare.
- 17. Evitați pornirea accidentală.** Nu transportați mașini conectate la rețea cu degetul pe butonul de pornire. Asigurați-vă ca butonul este în poziția "OFF" înainte de a conecta mașina la rețea.
- 18. Cablul prelungitor pentru exterior.** În exterior, nu folosiți decât cabluri prelungitoare omologate cu marcaj corespunzător.
- 19. Atenție!** Fiți întotdeauna atenți la ceea ce lucrați. Acționați cu simțul răspunderii. Nu folosiți niciodată mașina când sunteți obosit.
- 20. Verificați părțile defecte ale mașinii.** Periodic, verificați cu grijă perfectă funcționarea a dispozitivelor de securitate sau a pieselor ușor defectabile. Verificați dacă funcționarea pieselor în mișcare este corectă, dacă există

piese care se gripează sau prezintă rupturi, spărturi sau alte defecțiuni. Toate componentele trebuie montate corect și îndeplinite toate condițiile de funcționare impecabilă a mașinii. Toate dispozitivele și piesele defecte trebuie reparate sau înlocuite de un atelier de service autorizat, dacă nu sunt date alte instrucțiuni în cartea tehnică a mașinii. Toate întrerupătoarele defecte trebuie înlocuite de un service autorizat. Nu folosiți niciodată o mașină la care întrerupătorul nu pornește și nu oprește mașina corect.

- 21. Atenție !** Pentru siguranța dumneavoastră, nu utilizați decât accesoriile și dispozitive adaptabile menționate în cartea tehnică a mașinii sau recomandate de fabricant. Utilizarea altor accesorii și dispozitive decât cele menționate prezintă pericol de rănire.
- 22. Reparați mașina numai la un specialist.** Această mașină este conformă cu reglementările în vigoare. Toate reparațiile trebuie făcute de un specialist și numai cu piese originale, altfel pot exista riscuri pentru securitatea utilizatorului.

#### **REGULI DE PROTECȚIE SUPLIMENTARE**

- 1. Folosiți întotdeauna protecție pentru ochi și pentru urechi. Alt echipament de protecție personal cum ar fi masca împotriva prafului, mănuși, cască și șorț ar trebui purtate atunci când este necesar. Dacă aveți îndoieli, purtați echipamentul de protecție.**
- 2. Folosiți numai discuri de mărimea corectă și discuri care au o viteză maximă de operare cel puțin la fel de mare cu viteza de funcționare în gol marcată pe placa tehnică a mașinii.**
- 3. Verificați cu atenție discul pentru crăpături sau deteriorări înainte de operare. Înlocuiți discul defect sau crăpat imediat.**
- 4. Citiți cu atenție instrucțiunile producătorului pentru instalarea și utilizarea corectă a discurilor. Administrați și depozitați discurile cu grijă.**
- 5. Înainte de a folosi mașina pe piesa de lucru reală, testați mașina la cea mai mare viteză fără încărcătură, timp de cel puțin 30 de secunde în poziție de siguranță. Opriți mașina imediat, dacă există vreo vibrație sau bătaie, care ar putea indica o instalare**

**necorespunzătoare sau un disc descentrat. Verificați mașina pentru a determina cauza.**

- 6. Verificați dacă piesa de lucru este fixată bine.**
- 7. Țineți mașina de suprafața de prindere izolată atunci când executați o operație în care unealta pentru tăiere poate lua contact cu fire electrice ascunse sau cu propriul cordon. Contactul cu fire electrice sub tensiune va face ca părțile metalice expuse ale mașinii să fie parcurse de curent și să electrocuteze utilizatorul.**
- 8. Asigurați-vă că discul nu intră în contact cu piesa de lucru înainte de a fi pornită mașina.**
- 9. Aveți grijă la scânteii. Țineți mașina astfel încât scânteile să sară în altă direcție decât înspre dumneavoastră, înspre persoanele aflate în jur, sau înspre materiale inflamabile.**
- 10. Rețineți că discul va continua să se rotească și după oprirea mașinii.**
- 11. Țineți mașina ferm.**
- 12. Nu atingeți piesele aflate în mișcare.**
- 13. Nu lăsați mașina mergând. Operați mașina numai când aceasta se află în mâna dumneavoastră.**
- 14. Nu atingeți piesa de lucru imediat după operație; poate fi foarte încinsă și poate provoca arsuri.**
- 15. Asigurați-vă întotdeauna că aveți un echilibru foarte bun. Atunci când operați mașina în locații înalte, asigurați-vă că nu se află nimeni sub piesa de lucru.**
- 16. Nu folosiți mașina pe nici un fel de material ce conține azbest.**
- 17. Nu folosiți apă sau alți lubrifianți pentru ascuțire.**
- 18. Nu folosiți această mașină pe post de freză.**
- 19. Asigurați-vă că orificiile de ventilație sunt libere și curate atunci când lucrați într-o condiții cu praf. Dacă este necesar să curățați praful, mai întâi deconectați mașina de la sursa principală de alimentare (folosiți obiecte nemetalice) și evitați deteriorarea părților interne.**

**PĂSTRAȚI ACESTE INSTRUCȚIUNI**

## INSTRUCȚIUNI DE FUNCȚIONARE

### Instalarea și îndepărtarea vârfului cu disc (Fig. 1 & 2)

#### Important:

Asigurați-vă întotdeauna că mașina este oprită și deconectată de la sursa de curent, atunci când instalați sau îndepărtați vârful cu disc.

Slăbiți piulița de fixare și introduceți vârful cu disc în piulița de fixare. Folosiți cheia mai mică pentru a ține tija și cheia mai mare pentru a strânge piulița de fixare foarte bine.

Vârful cu disc nu ar trebui montat la mai mult de 8 mm de piulița de fixare. Depășirea acestei distanțe ar putea provoca vibrații sau un ruperea axului.

Pentru a îndepărta vârful cu disc, urmați procedura de instalare în sens invers.

#### ATENȚIE:

Folosiți un con de fixare de mărime corectă pentru vârful cu disc pe care intenționați să îl folosiți.

### Funcționarea întrerupătorului (Fig. 3)

#### ATENȚIE:

Înainte de a utiliza mașina asigurați-vă întotdeauna că trăgaciul funcționează în mod corespunzător și revine în poziția „OFF” atunci când levierul de comutare nu este apăsat.

Pentru a porni mașina, mutați pârghia de schimbare în poziția „I”. Pentru o operare continuă, apăsați partea din față a pârghiei de schimbare pentru a o bloca. Pentru a opri mașina, apăsați partea din spate a pârghiei de schimbare, apoi mutați-o în poziția „O”.

### Discul de reglare a vitezei (Fig. 4)

Viteza mașinii poate fi reglată prin rotirea discului de reglare a vitezei, care este marcat de la 1 la 5. Viteza crește dacă discul este rotit înspre numărul 5 și scade dacă discul este rotit în direcția numărului 1.

Puteți găsi în tabelul de mai jos relațiile dintre numerele de setare de pe discul de reglare a vitezei și viteza aproximativă a mașinii.

|       | GD0800C                  | GD0810C                  |
|-------|--------------------------|--------------------------|
| Număr | Min. <sup>-1</sup> (RPM) | Min. <sup>-1</sup> (RPM) |
| 1 – 2 | 7.000 – 10.000           | 1.800 – 2.400            |
| 2 – 3 | 10.000 – 17.000          | 2.400 – 4.100            |
| 3 – 4 | 17.000 – 24.000          | 4.100 – 5.800            |
| 4 – 5 | 24.000 – 28.000          | 5.800 – 7.000            |

#### ATENȚIE:

- Dacă mașina este operată în mod continuu la vitezele mici pe o perioadă îndelungată, motorul se va supraîncărca și se va supraîncălzi.
- Discul de reglare a vitezei poate fi rotit numai până la 5 și înapoi la 1. Nu forțați discul peste 5 sau 1. S-ar putea să nu se mai poată regla viteza.

### Funcționare (Fig. 5)

Porniți mașina fără ca vârful cu disc să atingă piesa de lucru și așteptați până vârful cu disc atinge viteza maximă. Apoi aplicați ușor vârful cu disc pe piesa de lucru. Pentru a obține o finisare bună, mișcați mașina încet spre stânga.

#### ATENȚIE:

- Aplicați o presiune ușoară pe mașină. Presiunea excesivă asupra mașinii va provoca o finisare greșită și o supraîncărcare a motorului.

### ÎNTREȚINEREA MAȘINII

#### ATENȚIE:

Asigurați-vă înainte de orice intervenție că mașina este oprită și că unitatea bateriei este îndepărtată înainte de a efectua orice operații asupra mașinii. Pentru a menține securitatea și fiabilitatea mașinii, reparațiile, întreținerea sau reglajul se vor efectua numai într-un centru service autorizat MAKITA.

**Nivelul de zgomot si vibrații  
pentru Modelele GD0800C ȘI GD0810C**

Nivelul tipic de zgomot de măsură A este de : 78dB (A).  
Nivelul de zgomot în condiții de muncă poate depăși: 85dB (A).  
- Purtați antifoane. -  
Valoarea tipică a accelerației vibrațiilor este de 2,5 m/s<sup>2</sup>.

---

**DECLARAȚIE DE CONFORMITATE EC**

Subsemnatul Yasuhiko Kanzaki, autorizat de către Corporația Makita, Sumiyoshi-Cho, Anjo, Aichi, 446-8502, Japonia, declar că acest produs (serie:seria de producție) fabricat de către Corporația Makita în Japonia este în conformitate cu următoarele standarde sau documente standardizate

HD400, EN 50144, EN55014, EN61000

În concordanță cu Directivele Consiliului 73/23/EEC, 89/336/EEC, 98/37/EC

*Yasuhiko Kanzaki* **CE 2000**



Director

**MAKITA INTERNATIONAL EUROPE LTD**  
Michigan Drive, Tongwell, Milton Keynes,  
Bucks MK15 8JD , ANGLIA

## **GARANȚIA**

**PRODUSELE MAKITA SUNT GARANTATE CONFORM PREVEDERILOR LEGALE DIN CERTIFICATUL DE GARANȚIE EMIS DE CĂTRE IMPORTATOR.**

**DEFECȚIUNILE DATORATE UZURII NORMALE, LOVITURILOR, SUPRASOLICITĂRII SAU A UTILIZĂRII IMPROPRII SAU NECONFORME INSTRUȚIUNILOR CUPRINSE ÎN PREZENTUL MANUAL DE UTILIZARE, NU SUNT ACOPERITE DE GARANȚIE.**

**ÎN CAZ DE DEFECȚIUNE, NU DESFACEȚI ȘI NU DEMONTAȚI MAȘINA, TRIMITEȚI-O ÎMPREUNĂ CU CERTIFICATUL DE GARANȚIE LA DISTRIBUITORUL DVS. SAU LA CEL MAI APROPIAT CENTRU SERVICE MAKITA.**

### **ATENȚIE!!!**

**ÎN CAZUL APARIȚIEI UNOR SIMPTOME ANORMALE ÎN FUNCȚIONAREA UZUALĂ A MAȘINII (ZGOMOTE, VIBRAȚII, MIROS NEPLĂCUT, SCĂDEREA TURĂȚIEI, ÎNCĂLZIRE EXCESIVĂ, ETC.) SE VA ÎNCETA LUCRUL ȘI SE VA CONTACTA DE URGENȚĂ UN SERVICE AUTORIZAT MAKITA PENTRU VERIFICARE ȘI EVENTUALA REMEDIERE A DEFECTELOR.**

**CONTINUAREA LUCRULUI ÎN CONDIȚIILE DE MAI SUS, POATE DUCE LA PRODUCEREA UNOR AVARII MAJORE, ACCIDENTE ȘI EVENTUALA ANULARE A GARANȚIEI.**

**CORPORAȚIA MAKITA  
3-11-8 SUMIYOSHI-CHO, ANJO, AICHI 446  
JAPONIA**

**IMPORTATOR**

**MAKITA ROMANIA SRL  
Șos. Bucuresti – Urziceni nr. 31  
PAVILION R, EXPO MARKET DORALY  
Com. AFUMAȚI / ILFOV**

**TEL: 021-3511382 /3511387**

**FAX: 021-312.54.95**

**[www.makita.ro](http://www.makita.ro)**

