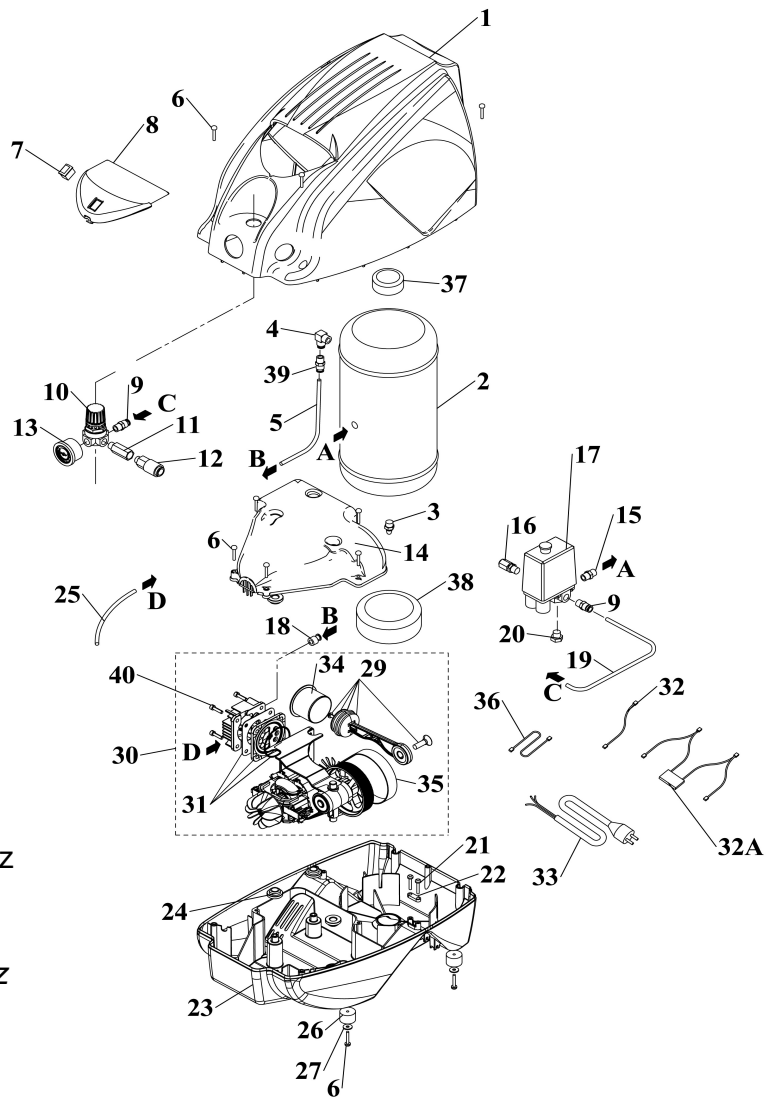




MAC 610 (UK)



SINGLE PHASE V.230-50/60Hz

MONOFASE V.230-50/60Hz

IN VIGOUR FROM 24/03/06 - IN VIGORE DAL 24/03/06

REF. RIF.	CODE CODICE	QT	DESCRIPTION DESCRIZIONE	REF. RIF.	CODE CODICE	QT	DESCRIPTION DESCRIZIONE
1	7152190000	1	CARENATURA PANTONE 3155 - housing	35	7422250030	1	CINGHIA DENTATA - Belt
2	5159480008	1	SERB 6LT.- 6 lt. tank	36	7326860000	1	CAVO PROLUNGA. - Cable
3	7130090000	1	RUBINETTO SPURGO 1/4 - Discharge tap	37	7213790000	1	DISTANZ. SERB.SUP.- Upper tank spacer
4	7190290000	1	VALVOLA DI RITEGNO - Non return valve	38	7213800000	1	DISTANZ. CARENATURA.INF.- Lower tank spacer
5	7239671000	1	TUBO RILSAN 8X6 TEFLON - Rilsan hose	39	7083160000	1	RACCORDO DIR.1/4"x8 - Joint
6	7012890000	12	VITE 4,2X25 - Screw	40	7422250050	4	VITE TTCE M5X20 - Screw
7	7300360000	1	INTERRUTTORE ON/OFF - Main switch				
8	7151830000	1	CARENATURA NERA - Black Housing				
9	7084220000	2	RACCORDO DIR.1/4"x6 - Joint				
10	7100760000	1	RIDUTTORE - Pressure reducer				
11	7088110000	1	PROLUNGA 1/4 MF L=35 - Joint				
12	7130570000	1	RUBINETTO RAPIDO UNIVERSALE. 1/4 M. - Quick coupler				
13	7110240000	1	MANOMETRO D40 - Pressure gauge				
14	7151780000	1	COPERCHIO NERO - Black cover				
15	7081090000	1	NIPPLO 1/4"- Joint				
16	7192020000	1	VALV. DI SICUREZZA 1/4 BAR 8,5 - Safety valve				
17	7250740000	1	PRESSOSTATO - Pressure switch				
18	7083130000	1	INNESTO RAPIDO 1/4X8M - Joint				
19	7230010000	1	TUBO RILSAN 6X4 NERO - Rilsan hose				
20	7090090000	1	TAPPO OTTONE 1/4 - Tap				
21	7010640000	2	VITE AUTOFIL.4X12 - Screw				
22	7311450000	1	FERMACAVO - Stretch eliminator				
23	7151810000	1	CARENATURA INF. NERA - Down black housing				
24	7364550000	6	ANTIVIBR. GRUPPO POMP. - Shock absorber				
25	7230030000	1	TUBO RILSAN 10X8 BIANCO - Rilsan hose				
26	7360370000	4	PIEDINO IN GOMMA - Rubber foot				
27	7030450000	4	ROND.D.5X15 - Washer				
29	7422250040	1	KIT BIELLA-PISTONE - Con rod/Piston Kit				
30	7422250000	1	GRUPPO UMC V.230/50-60HZ - Pump				
31	7422250010	1	KIT GUARNIZ.+VALV. - Valve plate+Set of gaskets				
32	7327140000	1	CAVO PRESS/INTERRUTT. 38 cm - Cable				
32A	7310680000	1	CONDENSATORE µF.0,22 - Capacitor				
33	7327080000	1	CAVO ALIMENTAZIONE INGLESE - Infeed cable				
34	7422250020	1	CILINDRO - Cylinder				