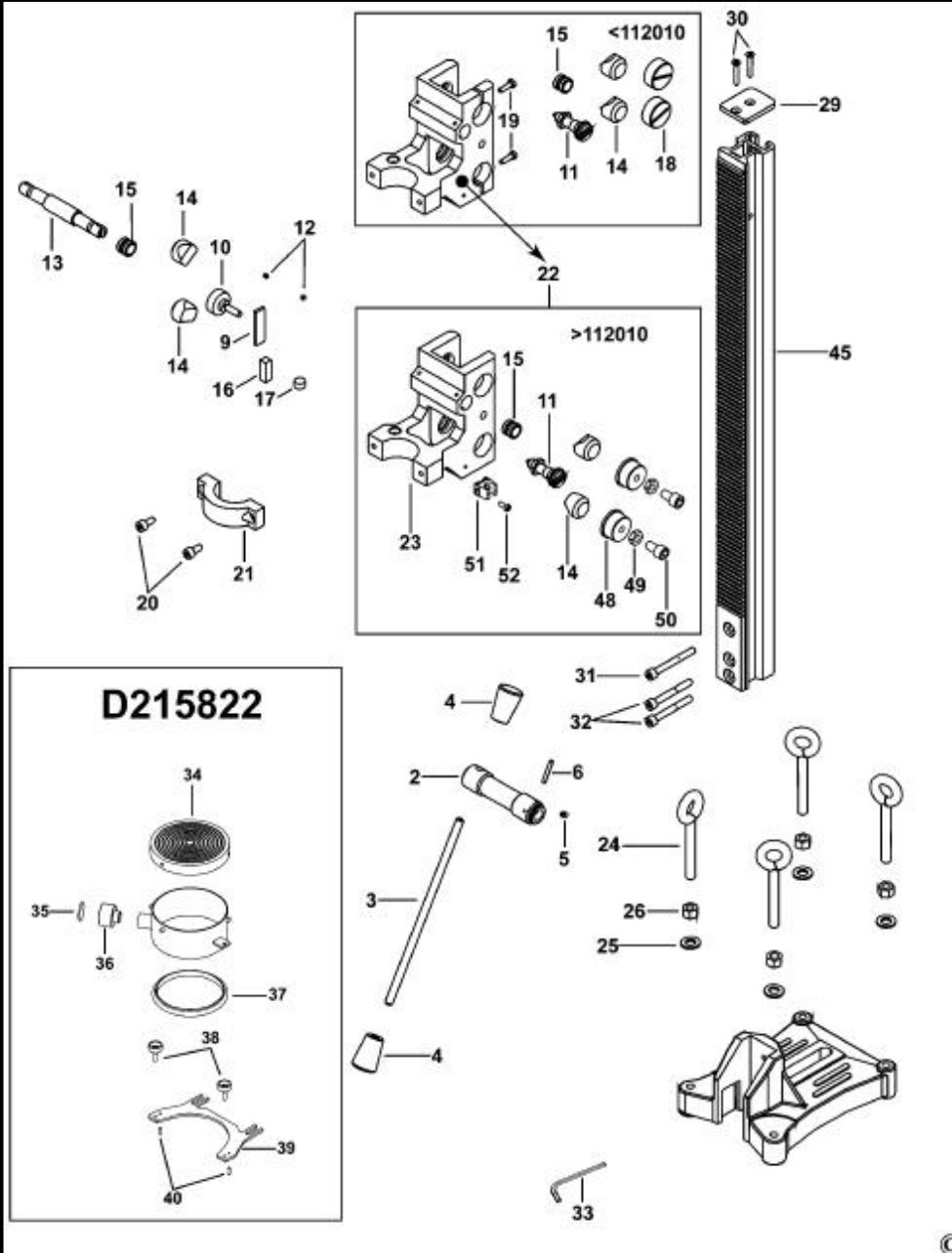


# DRILL STAND

# D215821

# TYPE 1



E14922.tif