
DEWALT®

402111-68 RO

Traducere a instrucțiunilor originale

DW030

Figura 1

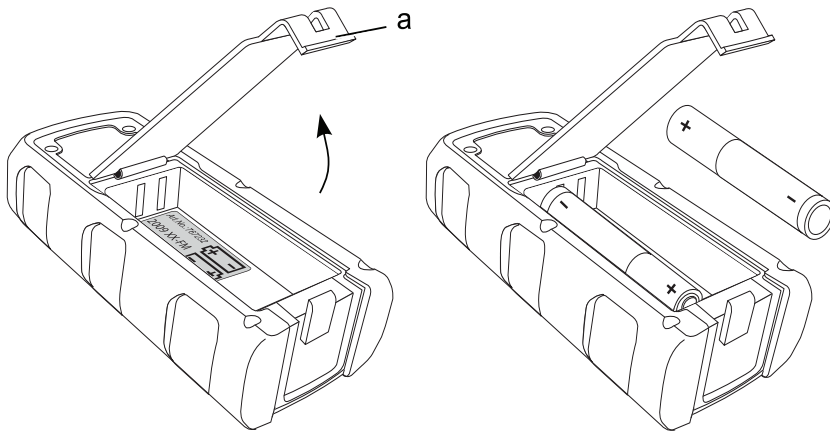


Figura 2

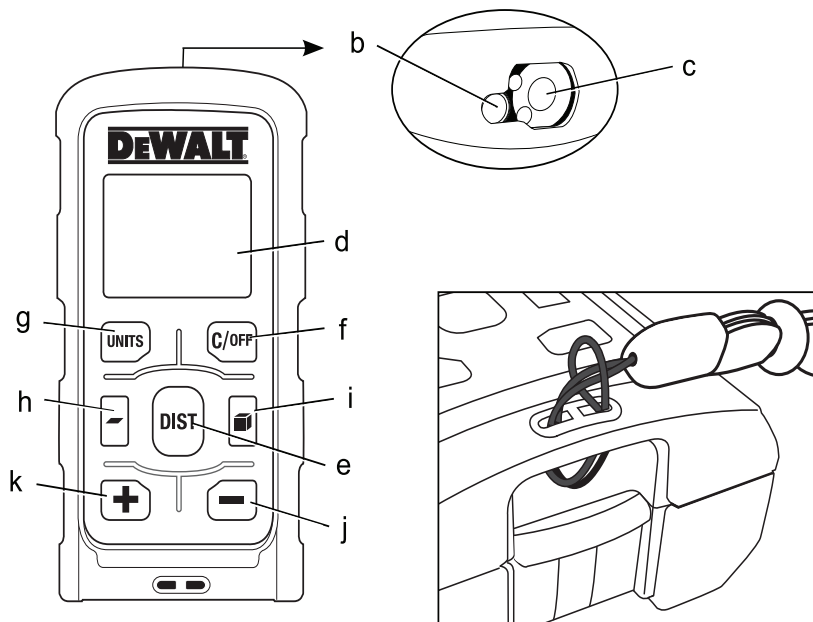


Figura 3

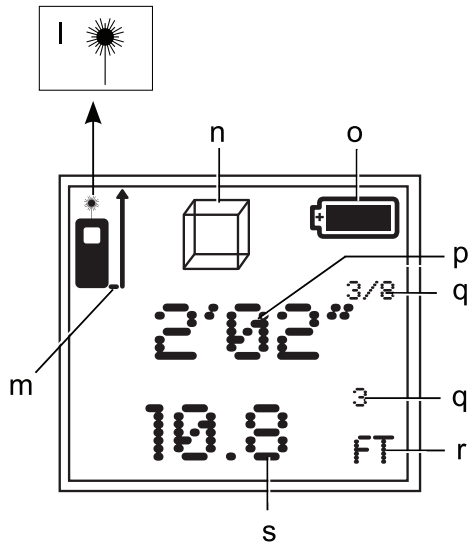


Figura 4

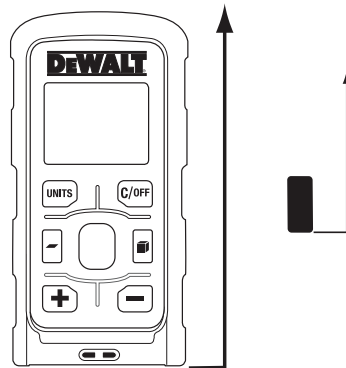


Figura 5

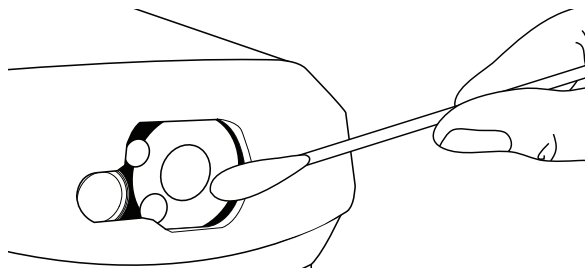


Figura 6

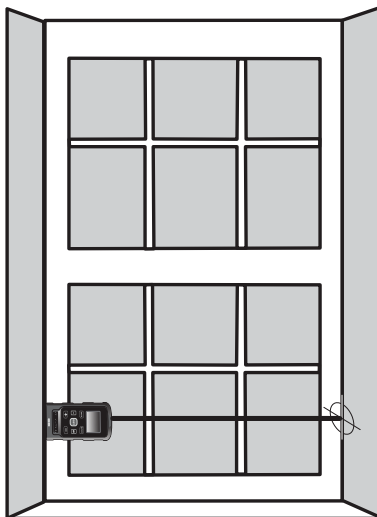


Figura 7

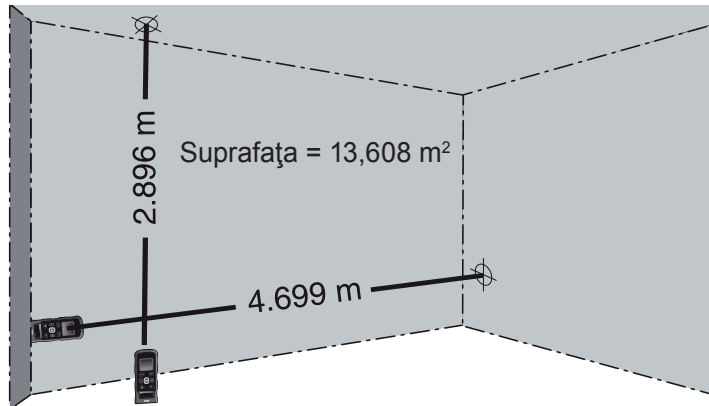
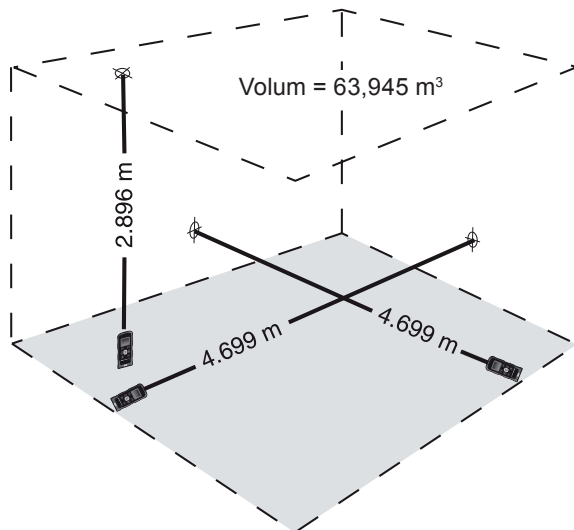


Figura 8



Felicitări!

Ați ales o unealtă DEWALT. Anii de experiență, prin cercetarea și inovarea produsului, fac din DEWALT unul dintre partenerii cei mai de încredere pentru utilizatorii de unelte electrice profesionale.

Specificații tehnice

	DW030
Tensiune	V 3,0 2 acumulatori x 1,5 VC.C. LR03 (mărimă AAA)
Tip	1
Putere de ieșire laser	mw < 1
Clasa laserului	CLASA 2
Lungimea de undă	nm 635
Abaterăa unde	mrad 0,16 x 0,6
Durată impuls	s 1 x 10-9
Distanța de măsurare (la 22 °C)	300 mm–30 m
Precizie (la 22 °C)	mm ± 3
Temperatura de funcționare	de la -7 °C la 50 °C
Clasa de protecție	IP54
Greutate	kg 0,15*

* cu acumulatori

Definiții: Instrucțiuni de siguranță

Definițiile de mai jos descriu nivelul de severitate al fiecărui cuvânt de semnalizare. Vă rugăm să citiți manualul și să fiți atenți la aceste simboluri.



PERICOL: Indică o situație iminentă de pericol care, **dacă nu este evitată, va duce la vătămare corporală gravă sau chiar la deces.**



AVERTISMENT: Indică o potențială situație de pericol care, **dacă nu este evitată, poate duce la vătămare corporală gravă sau chiar la deces.**



AVERTISMENT: Indică o potențială situație de pericol care, **dacă nu este evitată, poate duce la vătămare corporală minoră sau chiar moderată.**

INȘTIINȚARE: Utilizat fără simbolul alarmei de siguranță, indică o situație potențial periculoasă care, **dacă nu este evitată, poate cauza deteriorarea bunurilor.**



Indică pericol de electrocutare.



Indică pericol de incendiu.

Instrucțiuni de siguranță privind laserele



AVERTIZARE! Citiți și înțelegeți toate instrucțiunile. Nerespectarea tuturor instrucțiunilor enumerate în continuare poate conduce la electrocutare, incendii și/sau vătămări personale grave.

PĂSTRAȚI ACESTE INSTRUCȚIUNI

- **Utilizați laserul numai cu acumulatorii special prevăzuți.** Utilizarea oricărui alți acumulatori poate genera risc de incendiu.
- **Nu păstrați laserul inactiv la îndemâna copiilor și a altor persoane neinstruite.** Laserele sunt periculoase în mâinile utilizatorilor neinstruiți.
- **Utilizați numai accesoriile recomandate de producător pentru modelul dvs.** Accesoriile ce pot fi adecvate pentru un laser, pot crea risc de vătămare atunci când sunt utilizate cu un alt laser.
- **Dacă ruleta dumneavoastră laser necesită reparații, contactați centrul de service local autorizat DEWALT.**
- **Nu utilizați instrumente optice precum un telescop sau un nivelmetru pentru a vizualiza fasciculul laser.** Pot surveni vătămări grave ale ochilor ca urmare a privirii fasciculului.
- **Nu poziționați laserul într-o poziție ce poate determina pe oricine să privească intenționat sau neintenționat în fasciculul laser.** Pot surveni vătămări grave ale ochilor ca urmare a privirii fasciculului. Ori de câte ori este posibil, unda laser trebuie să fie ușor deasupra sau dedesubtul nivelului ochilor.
- **Nu poziționați laserul lângă o suprafață reflectorizantă ce poate reflecta fasciculul laser spre ochii cuiva.** Acest fapt poate conduce la vătămarea gravă a ochilor.
- **Opriiți laserul atunci când nu este utilizat.** Lăsarea laserului pornit mărește riscul de a privi în fasciculul laser.

- **Nu operați laserul în apropierea copiilor sau nu permiteți copiilor să utilizeze laserul.** Acest fapt poate conduce la vătămarea gravă a ochilor.
- **Nu îndepărtați sau nu deteriorați etichetele de avertizare.** În cazul îndepărtării etichetelor, utilizatorii sau alte persoane se pot expune involuntar la radiații.
- **Nu deschideți dispozitivul utilizând unelte cu am ar fi, dar nelimitându-se la șurubelnițe, etc.**



AVERTIZARE: Utilizarea altor controale sau reglaje sau efectuarea altor proceduri decât cele specificate în acest manual pot conduce la expunerea periculoasă la radiații.



AVERTIZARE! NU DEZASAMBLAȚI DISPOZITIVUL. Înăuntru nu există componente ce pot fi reparate de către utilizator. Dezasamblarea acestui dispozitiv va anula toate garanțiile produsului. Nu modificați în niciun fel produsul. Modificarea uneltei poate conduce la expunerea periculoasă la radiații laser.

Instrucțiuni suplimentare de siguranță privind laserele

- Acest laser se încadrează în clasa 2 conform cu EN 60825-1:2007. Nu înlocuiți o diodă laser cu una de tip diferit. În cazul în care laserul este deteriorat, prevedeți repararea acestuia de către un agent de reparații autorizat.
- Nu utilizați laserul în alte scopuri decât cele descrise în acest document. Expunerea ochilor la fasciculul unui laser din clasa 2 este considerată a fi sigură pe o durată de maxim 0,25 secunde. Reflecțiile genelor vor furniza în mod normal o protecție corespunzătoare.
- Înainte de prima utilizare, citiți toate avertizările de siguranță de pe etichetă!
- Așezați întotdeauna laserul într-o poziție în care fasciculul laser nu poate trece la nivelul ochilor niciunei persoane. Fiți foarte atenți la prezența scârilor sau a suprafețelor reflectorizante.

Riscuri reziduale

Riscurile următoare sunt inerente în cazul utilizării acestui dispozitiv:

- vătămări cauzate de privirea în fasciculul laser.

Marcajele de pe uneală

Pictogramele următoare sunt afișate pe unealtă:



Citiți instrucțiunile din manual înainte de utilizare.



Avertisment privind laserul.



Nu priviți în fasciculul laser.



Clasa de protecție: IP54.

AMPLASAREA CODULUI PENTRU DATE

Codul datei, ce include, de asemenea, anul fabricației, este imprimat în interiorul compartimentului pentru baterii.

Exemplu:

2010 XX XX

Anul fabricației

Instrucțiuni importante de siguranță privind acumulatorii



AVERTISMENT: Acumulatorii pot exploda sau pot prezenta scurgeri și pot cauza vătămări sau incendii. Pentru a reduce acest risc:

- Respectați cu atenție toate instrucțiunile și avertizările de pe eticheta acumulatorului și de pe ambalaj.
- Introduceți întotdeauna corect acumulatorii respectând polaritatea (+ și -) marcată pe acumulator și pe echipament.
- Nu scurtcircuitați bornele acumulatorului.
- Nu încărcăți acumulatorii.
- Nu combinați acumulatorii vechi cu acumulatorii noi. Înlocuiți-i pe toți în același timp cu acumulatorii noi de aceeași marcă și tip.
- Scoateți imediat acumulatorii consumați și eliminați-i conform normelor locale.
- Nu aruncați acumulatorii în foc.
- Nu păstrați acumulatorii la îndemâna copiilor.
- Scoateți acumulatorii în cazul în care nu utilizați dispozitivul timp de câteva luni.

Acumulatorii (fig. 1)

TIP ACUMULATORI

Acest laser funcționează cu doi acumulatori LR03 (dimensiunea AAA).

Conținutul ambalajului

Ambalajul conține:

- 1 Ruletă laser (LDM)
- 2 acumulatori LR03 (tip AAA)
- 1 Curea pentru încheietura mâinii
- 1 Centură pentru scule
- 1 Manual de instrucțiuni

- Verificați eventualele deteriorări ale unelei, ale componentelor sau accesoriilor, ce ar fi putut surveni în timpul transportului.
- Acordați timpul necesar pentru a citi integral și pentru a înțelege acest manual înainte utilizării.

Descriere (fig. 1-3)



AVERTISMENT: Nu modificați niciodată laserul sau vreo componentă a acestuia. Acest fapt ar putea conduce la deteriorări sau vătămare personală.

- a. Capac compartiment pentru acumulator
- b. Emițător laser
- c. Lentile receptoare
- d. Ecran LCD
- e. Buton DIST (PORNIT)
- f. Buton C/OPRIT
- g. Buton UNITS
- h. Buton zonă
- i. Buton de volum
- j. Buton de scădere
- k. Buton de creștere

ECRANUL LASERULUI

- l. Indicator laser
- m. Indicator plan de măsurare
- n. Indicator suprafață/Volum
- o. Indicator acumulator
- p. Linie de citire suplimentară (superioară)
- q. Unități cu fracții/exponenți
- r. Indicator unități
- s. Linie principală de citire (inferioară)

DESTINAȚIA DE UTILIZARE

Ruleta dumneavoastră laser a fost concepută pentru măsurarea distanței, suprafeței și volumului.

NU utilizați în condiții de umiditate sau în prezența lichidelor sau gazelor inflamabile.

Ruleta laser este o unealtă profesională. **NU** lăsați copiii să vină în contact cu unealta. Este necesară supravegherea atunci când unealta este folosită de operatori neexperimentați.

Despachetarea

FIXAREA ETICHETEI DE AVERTIZARE

Avertizările de siguranță de pe eticheta amplasată pe laser trebuie să fie redactate în limba utilizatorului. În acest scop, a fost furnizată împreună cu unealta o pagină separată de etichete autocolante.



AVERTISMENT: Verificați ca avertizările de siguranță de pe etichetă să fi fost redactate în limba dvs.

Avertizările ar trebui să fie următoarele:

RADIAȚIE LASER
NU PRIVIȚI ÎN FASCICUL
PRODUS LASER CLASA 2

- În cazul în care avertizările sunt într-o limbă străină, procedați în felul următor:
 - Dezlipiți de pe coală eticheta necesară.
 - Poziționați cu atenție eticheta dezlipită peste cea existentă.
 - Apăsați pe etichetă.

ASAMBLARE ȘI AJUSTĂRI



AVERTISMENT! Nu poziționați laserul într-o poziție ce poate determina pe oricine să privească intenționat sau neintenționat în fasciculul laser. Pot surveni vătămări grave ale ochilor ca urmare a privirii fasciculului.

Instalarea și demontarea acumulatorului (fig. 1, 3)

NOTĂ: Această ruletă laser funcționează cu doi acumulatori LR03 (tip AAA) de 1,5 VC.C.

INSTALAREA ACUMULATORULUI

1. Ridicați capacul compartimentului pentru acumulatori (a) conform figurii 1.
2. Introduceți doi acumulatori LR03 (tip AAA) în compartiment și așezați conform marcajelor + și - de pe interiorul compartimentului.

NOTĂ: Atunci când indicatorul acumulatorului (o) clipește pe ecran, acumulatorii se apropie de finalul duratei de utilizare.

Montarea curelei pentru încheietura mâinii (fig. 2)

Consultați figura 2 pentru instrucțiuni.

OPERAREA



**AVERTISMENT! Nu poziționați lase-
rul într-o poziție ce poate determina
pe oricine să privească intenționat
sau neintenționat în fasciculul laser.
Pot surveni vătămări grave ale ochilor
ca urmare a privirii fasciculului.**

Instrucțiuni de utilizare



AVERTISMENT: Respectați întot-
deauna instrucțiunile de siguranță și
reglementările aplicabile.



AVERTISMENT: Utilizarea altor con-
troale sau reglaje sau efectuarea altor
proceduri decât cele specificate în
acest manual pot conduce la expune-
rea periculoasă la radiații.



AVERTISMENT: Pentru reducerea
riscului de rănire personală sau
deteriorarea de bunuri și pentru asi-
gurarea unor citiri corecte și de înaltă
calitate, trebuie efectuate măsurători
de control periodic precum și înainte și
după măsurătorile importante. Studiați
Verificarea pe teren a calibrării din
capitolul **Întreținere**.

NOTĂ IMPORTANTĂ: Toate măsurătorile
corespund bazei ruletei laser (fig. 4).

Panoul de control al laserului

PENTRU PORNIREA RULETEI LASER (LDM) **DIST** (FIG. 1, 2)

1. Introduceți doi acumulatori LR03 (tip AAA)
conform instrucțiunilor anterioare. Asigu-
rați-vă că ușa compartimentului pentru
acumulator (a) este bine închisă.
2. Apăsați **DIST** (PORNIT) pentru a porni
ruleta laser. Un punct laser roșu va apare
în locul spre care este îndreptată ruleta
laser.

NOTĂ: Simbolul acumulatorului apare atunci
când ruleta laser este pornită și se menține
aprinș până la efectuarea unei măsurători.

PENTRU OPRIREA RULETEI LASER (LDM)



Apăsați și mențineți apăsat butonul C/OPRIT
(f) până când ruleta laser se oprește.

ÎNCHIDEREA AUTOMATĂ

Ruleta laser se va închide automat dacă niciun
buton nu este apăsat timp de 3 minute.

PENTRU A ȘTERGE O MĂSURĂTOARE

Apăsați butonul C/OPRIT (f) o dată pentru
a șterge ultima măsurătoare.

Măsurătorile

MĂSURAREA UNEI SINGURE DISTANȚE



DIST (FIG. 2, 6)

1. Apăsați butonul **DIST** (PORNIT) (e) o dată
pentru a porni ruleta laser.
2. Îndreptați ruleta laser în direcția dorită.
3. Apăsați butonul **DIST** (PORNIT) (e) o dată
pentru a înregistra măsurătoarea pe ecran-
ul LCD (d).

MĂSURAREA CONTINUĂ **DIST** (FIG. 2, 3, 6)

1. Apăsați butonul **DIST** (PORNIT) (e) o dată
pentru a porni ruleta laser.
2. Îndreptați ruleta laser în direcția dorită.
3. Apăsați și mențineți apăsat butonul **DIST**
(PORNIT) (e) timp de trei secunde pentru
a activa modul de Măsurare continuă. Miș-
cați ruleta laser pentru a măsura distanța
dorită. Literale 'trc' (urmărire) vor clipi pe
ecranul LCD.

NOTĂ: Atunci când ruleta laser este în
modul de Măsurare continuă, indicatorul
laser (l) luminează continuu.

4. Apăsați butonul **DIST** (PORNIT) (e) o dată
pentru a dezactiva măsurarea continuă.

Funcții

PENTRU A ADĂUGA SAU A SCOATE MĂ- SURĂTORI

1. Porniți ruleta laser.
2. Îndreptați ruleta laser în direcția dorită.
3. Apăsați butonul **DIST** (PORNIT) (e) o dată
pentru a măsura prima distanță.
4. Apăsați butonul + sau - (k, j) pentru a activa
funcția de adăugare sau de scădere. Pe
ecran va apărea + sau -.

5. Apăsați din nou butonul DIST (PORNIT) pentru a aduna sau a scădea a doua măsurătoare. Rezultatele obținute apar pe afișajul (ele) principal(e). A doua măsurătoare apare pe linia mai ștearsă suplimentară (p).

PENTRU SELECTAREA UNITĂȚILOR DE MĂSURĂ (FIG. 2)

Ruleta laser trece la următoarea unitate de măsură de fiecare dată când este apăsat butonul (g).

PENTRU MĂSURAREA SUPRAFEȚEI (FIG. 2, 3, 7)

1. Porniți ruleta laser.
2. Apăsați butonul pentru măsurarea suprafeței (h). Pe ecran va apare simbolul pentru suprafață.
3. Îndreptați ruleta laser spre prima țintă dorită, conform ilustrației. Apăsați butonul DIST (PORNIT) (e) o dată pentru a înregistra prima distanță.
4. Îndreptați ruleta spre a doua țintă dorită și apăsați butonul DIST (PORNIT) (e) o dată pentru a înregistra a doua distanță.
5. Suprafața calculată apare pe linia principală de citire (s). A doua măsurătoare apare pe linia suplimentară de citire (p).

NOTĂ: Măsurătoarea finală apare în picioare pătrate sau metri pătrați.

PENTRU MĂSURAREA VOLUMULUI CAME-REI (FIG. 2, 3, 8)

1. Porniți ruleta laser.
2. Apăsați butonul pentru măsurarea volumului (i). Pe ecran va apare simbolul pentru volum.
3. Îndreptați ruleta laser spre prima țintă dorită, conform ilustrației. Apăsați butonul DIST (PORNIT) (e) o dată pentru a înregistra prima distanță.
4. Îndreptați ruleta spre a doua țintă dorită și apăsați butonul DIST (PORNIT) (e) o dată pentru a înregistra a doua distanță.
5. Îndreptați ruleta spre a treia țintă dorită și apăsați butonul DIST (PORNIT) (e) o dată pentru a înregistra a treia distanță.
6. Volumul calculat apare pe linia principală de citire (s). A treia măsurătoare apare pe linia suplimentară de citire (p).

NOTĂ: Măsurătoarea finală apare în picioare cubice sau metri cubi.

ÎNTREȚINEREA LASERULUI

IMPORTANT: Dezasamblarea ruletei laser va anula toate garanțiile produsului.

- În unele condiții, lentilele emițătorului și receptorului laser pot colecta urme de mizerie sau reziduuri. Acest lucru va afecta calitatea fascicolului și modul de funcționare. Lentilele ar trebui curățate cu un bețișor de ureche umezit cu apă așa cum este prezentat în figura 5.



AVERTISMENT: *NU porniți ruleta laser în timp ce curățați lentilele. Pot surveni vătămări grave ale ochilor ca urmare a privirii fasciculului.*

- Carcasa poate fi curățată cu o cârpă umedă fără scame cum ar fi o bucată de bumbac. **UTILIZAȚI NUMAI APĂ — NU utilizați substanțe de curățat sau solvenți.** Lăsați ruleta laser să se usuce la aer înainte de a o depozita.
- Pentru menținerea acurateții citirilor, periodic efectuați măsurători de control. Studiați **Verificarea calibrării în teren.**
- Dacă ruleta dumneavoastră laser necesită reparații, contactați centrul de service local autorizat DEWALT.
- Atunci când nu utilizați ruleta laser, depozitați-l în borseta furnizată.
- Nu depozitați ruleta laser în borsetă dacă aceasta este udă. Uscați părțile exterioare cu cârpă moale și uscată și lăsați ruleta laser să se usuce la aer.
- Nu depozitați ruleta laser la temperaturi mai mici de -7 °C (20 °F) sau mai mari de 70 °C (160 °F).



AVERTISMENT: *Nu utilizați niciodată solvenți sau alte produse chimice puternice pentru curățarea componentelor nemetalice ale laserului. Aceste produse chimice pot deprecia materialele utilizate în aceste componente. Folosiți o cârpă umezită doar cu apă și cu săpun delicat. Nu permiteți niciodată pătrunderea vreunui lichid în unitate; nu scufundați niciodată vreo parte a unității în lichid. Nu utilizați niciodată dispozitive cu aer comprimat pentru curățarea laserului.*

Verificarea în teren a calibrării

Măsurați cu ruleta laser o distanță cunoscută [între 3–10 m (10–30')] pentru a vă asigura că aceasta funcționează corect.

Accesoriiile laserului

Accesoriiile recomandate pentru utilizarea cu ruleta dumneavoastră laser sunt disponibile la costuri suplimentare la centrul de service local.



AVERTISMENT: Deoarece accesoriile, altele decât cele oferite de DEWALT, nu au fost testate cu acest produs, utilizarea acestora cu unealta dvs. poate fi riscantă. Pentru a reduce riscul de vătămare, se recomandă numai utilizarea de accesorii DEWALT.

Dacă aveți nevoie de ajutor în localizarea oricărui accesoriu, vă rugăm să contactați centrul de service autorizat DEWALT local.



PERICOL: Pentru a reduce riscul de vătămare personală gravă, nu priviți niciodată direct în fasciculul laser, chiar dacă purtați sau nu ochelari de protecție.

Depanare

Dacă condițiile de măsurare nu permit efectuarea unei măsurători precise, pe ecranul LCD va apare un cod de eroare. Pentru descrierea unui cod de eroare consultați tabelul următor.

Cod	Descriere	Remediere
204	Eroare de calcul	Repetati măsurătoarea
252	Ruletă laser prea fierbinte	Lăsați ruleta laser să se răcească
253	Ruletă laser prea rece	Încălziți ruleta laser
255	Semnal slab	Schimbați suprafața țintă (ex. Puneți hârtie albă pe ușa din sticlă)
256	Citire incorectă	Schimbați suprafața țintă (ex. Puneți hârtie albă pe ușa din sticlă)
257	Prea multă lumină de fundal	Umbriți zona țintă
258	În afara zonei	Stați în zona de lucru
260	Fascicul laser întrerupt	Repetati măsurătoarea
294	Aglomerare ecran	Schimbați în unități metrice și repetați măsurătoarea



Curățarea



AVERTISMENT:

- Scoateți acumulatorii înainte de a curăța unitatea laser.
- Nu utilizați niciodată solvenți sau alte produse chimice puternice pentru curățarea componentelor nemetalice ale laserului. Folosiți o cârpă umezită doar cu apă și cu săpun delicat.
- Nu permiteți niciodată pătrunderea vreunui lichid în unitate; nu scufundați niciodată vreoa parte a unității în lichid.
- Nu utilizați niciodată dispozitive cu aer comprimat pentru curățarea laserului.

Accesorii optionale



AVERTISMENT: Deoarece accesoriile, altele decât cele oferite de DEWALT, nu au fost testate cu acest produs, utilizarea acestora cu unealta dvs. poate fi riscantă. Pentru a reduce riscul de vătămare, se recomandă numai utilizarea de accesorii DEWALT.

Consultați reprezentantul dvs. pentru informații suplimentare despre accesoriiile corespunzătoare.

Protejarea mediului înconjurător



Colectarea separată. Acest produs nu trebuie să fie aruncat împreună cu gunoii menajer.

În cazul în care veți avea nevoie de înlocuirea produsului dvs. DEWALT sau nu-l veți mai utiliza, vă rugăm să nu-l depozitați împreună cu deșeurile menajere. Prevedeți colectarea separată pentru acest produs.



Colectarea separată a produselor uzate și a ambalajelor permite reciclarea și refolosirea materialelor. Reutilizarea materialelor reciclate contribuie la prevenirea poluării mediului înconjurător și reduce cererea de materii prime.

Este posibil ca regulamentele locale să prevadă colectarea separată a produselor electrice de uz casnic la centrele municipale de deșeuri sau de către comerciant atunci când achiziționați un produs nou.

DEWALT oferă o posibilitate de colectare și reciclare a produselor sale la terminarea duratei de funcționare. Pentru a beneficia de acest serviciu, vă rugăm să returnați produsul la orice centru autorizat de reparații, care-l va colecta din partea dvs.

Puteți verifica locația celui mai apropiat centru autorizat de reparații prin contactarea biroului local DEWALT la adresele indicate în acest manual. Alternativ, este disponibilă pe internet o listă cu centrele autorizate de reparații DEWALT la adresa: **www.2helpU.com**.

Stanley Black & Decker
Phoenicia Business Center
Strada Turturelelor, nr 11A, Etaj 6, Modul 15,
Sector 3 Bucuresti
Telefon: +4021.320.61.04/05



Acumulatorii

- Atunci când eliminați bateriile, luați în considerare protejarea mediului înconjurător. Consultați autoritățile locale în vederea unei modalități ecologice de eliminare a bateriilor.